



Level



Pressure



Flow



Temperature



Liquid
Analysis



Registration



Systems
Components



Services



Solutions

操作手册

iTEMP[®] TMT80

模块化温度变送器



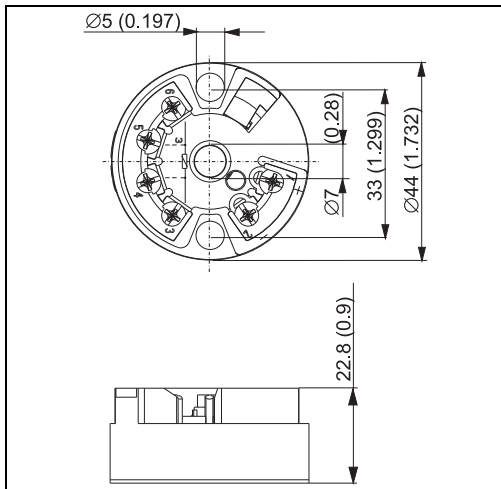
工程师电话 (微信) 15915717832

BA00292R/28/ZH/13.12
版本号 : 1.00

Endress+Hauser 
People for Process Automation

外形尺寸

单位: mm (in)

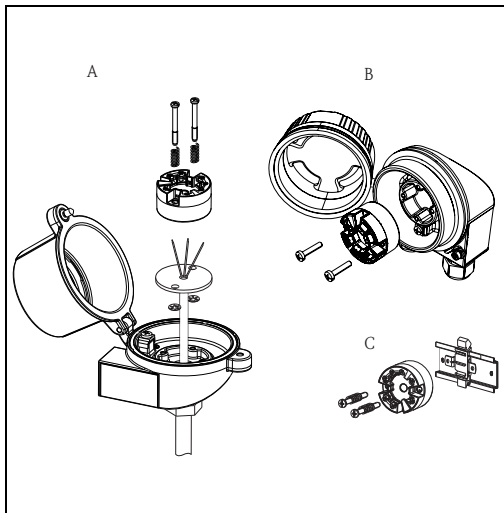


A0013791

安装条件

- 环境温度:
-40...+85 °C (-40...+185 °F)
- 安装位置:
现场外壳: 符合 DIN EN 50446 Form B 标准的接线盒
- 安装方向:
无限制
- 安全提示:
仅允许由电源向设备供电, 电源采用符合 IEC 61010-1 标准的
限能回路: “SELV 或 Cl. 2 回路”

工程师电话 (微信) 15915717832

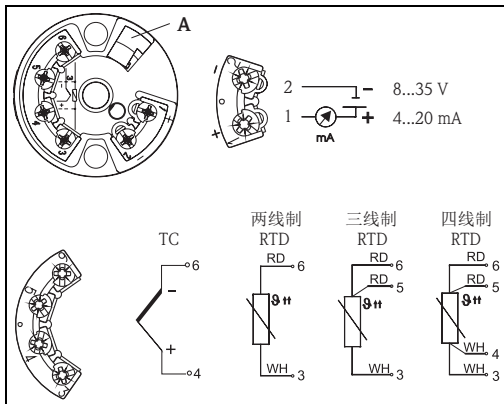


A0008035

图号	简要说明
A	表头符合 DIN EN 50446 Form B 标准，直接安装在带电电缆入口的铠装芯子上 (中心孔径 : 7 mm)
B	安装在现场型外壳中，与过程隔离
C	通过 DIN 导轨夹安装在顶帽式导轨 (TH35) 上，导轨符合 IEC 60715 标准

工程师电话 (微信) 15915717832

接线示意图



电势平衡

将模块化变送器安装在分离型现场外壳中时，请注意：
4...20 mA 信号输出的屏蔽层必须与传感器连接上的屏蔽层等电势。使用接地热电偶时建议使用带屏蔽层的 4...20 mA 电缆。在存在强电磁干扰的工厂中使用，建议所有电缆的现场屏蔽层通过低阻抗连接线连接至变送器外壳上。

工程师电话（微信）15915717832

操作

通过 ReadWin® 2000 PC 软件设置模块化变送器。软件可以作为附件订购(参考第 6 页“附件”)。

注意

设置

仅当设备上电后，才能进行设置。

接口电缆

连接接口电缆时(参考第 6 页“附件”)，不再符合技术规格参数要求(例如：测量误差)。因此，操作时请断开连接模块化变送器和个人计算机的接口电缆。

下表中列举了 PC 组态设置软件 ReadWin® 2000 的交互式菜单操作结构：

预设置参数	
标准设置	<ul style="list-style-type: none"> ■ 传感器类型 ■ 连接方式 (两线制、三线制或四线制连接) ■ 单位 (°C/°F) ■ 测量范围 (取决于传感器) ■ 两线制热电阻 (RTD) 连接的补偿阻抗 (0...20 Ω) ■ 故障响应 ($\leq 3.6 \text{ mA}$ 或 $\geq 21.0 \text{ mA}$; 设定值 $\geq 21.0 \text{ mA}$ 时，保证输出信号 $\geq 21.5 \text{ mA}$) ■ 偏置 (-9.9...+9.9 K)

ReadWin® 2000 的详细操作指南请参考包装中的文档资料。

工程师电话 (微信) 15915717832

附件

- DIN 导轨安装的适配接头, DIN 导轨夹, 符合 IEC 60715 标准
订货号: 51000856
 - 现场型外壳 TA30x, 适用于 Endress+Hauser 模块化变送器, 铝, IP 66
订货号: TA30x-xx
 - 安装套件 (4 颗螺丝、6 个弹簧、10 个卡环)
订货号: 51001112
 - FXA291 Commubox: PC 接口电缆 (USB 端口)
订货号: 51516983
 - 组态设置套件
(PC 软件 ReadWin[®] 2000 和 PC 串行 USB 接口电缆)
订货号: TXU10-AA
- 登录以下网址可以免费下载 ReadWin[®] 2000:
www.endress.com/readwin

工程师电话 (微信) 15915717832

补充文档资料

详细技术参数：

iTEMP[®] TMT80 的《技术资料》(TI00153R)

工程师电话（微信）15915717832

