

技术资料

Memosens CCS51D

Memosens 数字式余氯传感器



Memosens CCS51D 提供高精度测量值，长期稳定性高，最优过程监测效果

应用

Memosens CCS51D 余氯传感器是撬装设备供应商和最终用户的最优选择。传感器可靠测量：

- 确保饮用水安全消毒
- 保障食品生产安全，实现卫生袋装和瓶装
- 检测公用工程的余氯残留
- 在池水中高效投加消毒剂

优势

- 满足各类应用的通用型余氯传感器，从痕量测量至余氯浓度不超过 200 mg/l。
- 响应迅速 ($t_{90} < 25$ 秒)，高精度显示过程状况，及时应对过程变化，高效进行过程控制。
- 更高过程安全性：长期稳定的精确测量，实现永久过程监测，灵活按需调节消毒剂浓度。
- 覆膜法传感器维护量低，同比色法测量系统相比，测量点的使用成本显著降低。
- 快速更换传感器，过程运行时间更长：允许实验室预标定传感器，现场即插即用。
- 与 Liquiline 多参数变送器配套使用，同时测量其他水分析参数，例如 pH 和 ORP。

Memosens 技术优势

- 确保最高过程安全
- 数字式数据传输确保数据安全
- 储存传感器特征参数，操作简便
- 传感器中记录传感器负荷参数，可以实现预维护

功能与系统设计

测量原理

基于电流法测量原理使用次氯酸测量余氯浓度。

介质中的次氯酸 (HOCl) 扩散通过传感器覆膜, 在金阴极上被还原成氯离子 (Cl⁻); 在银阳极上, 银被氧化成氯化银。金阴极释放电子, 银阳极接收电子, 形成电流回路。在恒定操作条件下, 回路电流与介质中的余氯浓度成正比。

次氯酸浓度取决于 pH 值。辅助 pH 测量对此进行补偿。

变送器基于电流信号计算浓度值, 单位为 mg/l (ppm)。

功能

传感器包括:

- 覆膜帽 (覆膜帽安装在测量腔室外部)
- 传感器杆, 由大表面阳极 (反电极) 和塑料阴极 (工作电极) 组成

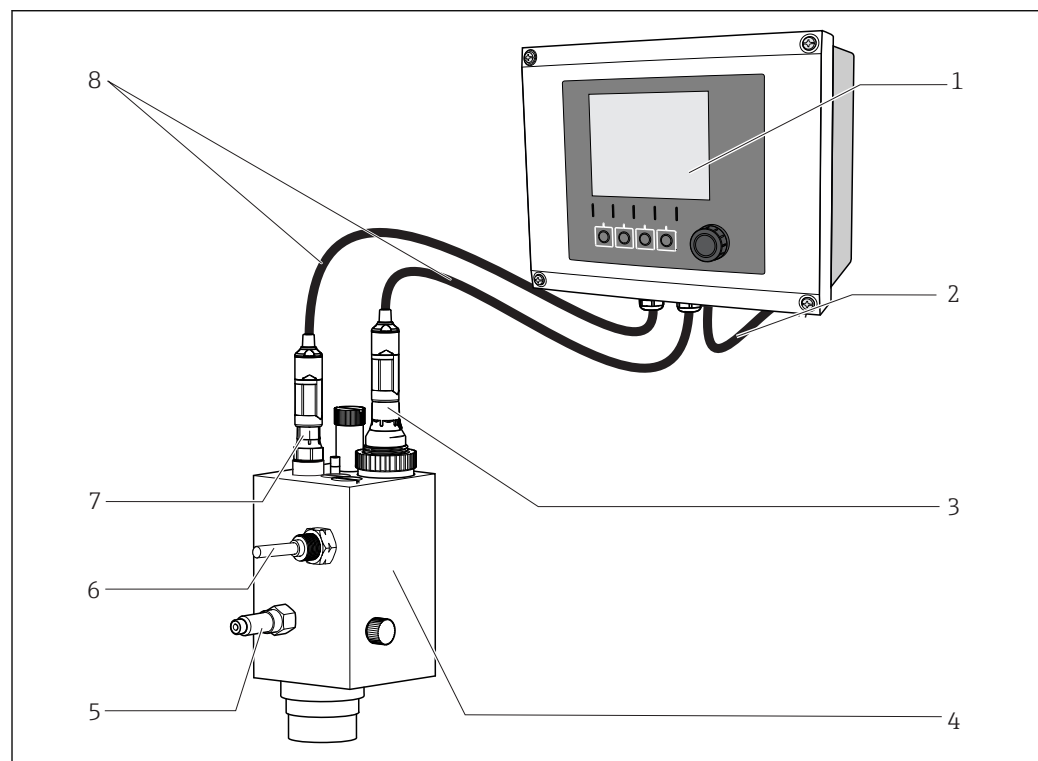
电极浸入放置在电解液中, 覆膜隔离电解液和介质, 以防电解液泄漏, 以及污染物渗入介质中。

基于 DPD 光度法测定余氯浓度, 测量系统通过光度比色法标定。测定的标定值直接输入至变送器中。

测量系统

整套测量系统包括:

- 消毒剂传感器 CCS51D (覆膜法, $\varnothing 25$ mm), 带配套安装转接头
- Flowfit CCA250 流通式安装支架
- 测量电缆 CYK10、CYK20
- 变送器, 例如 Liquiline CM44x 或 CM44xR
- 可选: 延长电缆 CYK11
- 可选: 浸入式安装支架 Flexdip CYA112
- 可选: 接近开关



A0007341

图 1 测量系统示例

- 1 Liquiline CM44x 变送器
- 2 变送器的供电电缆
- 3 消毒剂传感器 CCS51D (覆膜法, $\varnothing 25$ mm)
- 4 Flowfit CCA250 流通式安装支架
- 5 Flowfit CCA250 流通式安装支架的进水口
- 6 接近开关 (可选)
- 7 CPS31D pH 电极
- 8 CYK10 测量电缆

可靠性

可靠性

Memosens 

Memosens 技术使测量点更安全、更可靠:

- 非接触式数字信号传输, 实现最优电气隔离效果
- 防粉尘、防水 (IP 68 防护等级)
- 允许在实验室中标定传感器, 提升了过程测量点的稳定性
- 基于记录的传感器参数进行预维护, 例如:
 - 总运行小时数
 - 出现极高或极低测量值的工作小时数
 - 高温工况下的工作小时数
 - 历史标定数据

可维护性

操作简单

Memosens 数字式传感器内的电子部件能够存储标定数据和其他参数 (例如总运行小时数、严苛工况下的工作小时数)。成功连接传感器后, 参数自动传输至变送器中, 用于计算当前测量值。标定数据存储在传感器内, 因此可以在测量点之外进行传感器标定和校准。优点如下:

- 标定在最优实验室条件下轻松进行, 提高了标定质量。
- 简单快速更换预标定传感器, 显著提升了测量点的稳定性。
- 基于传感器参数精准确定维护间隔时间, 实现预维护。
- 传感器历史数据保存在外部数据存储单元和计算软件中, 。
- 因此, 参考历史数据即可确定传感器的当前应用。

安全性

数字式数据传输保证了数据安全

Memosens 技术对传感器中的测量值进行数字化处理, 测量值以非接触方式传输至变送器中, 无任何电气干扰。优点如下:

- 出现传感器故障, 或发生传感器和变送器连接中断, 系统自动发出错误信息
- 及时快速检测错误, 提高了测量点的稳定性

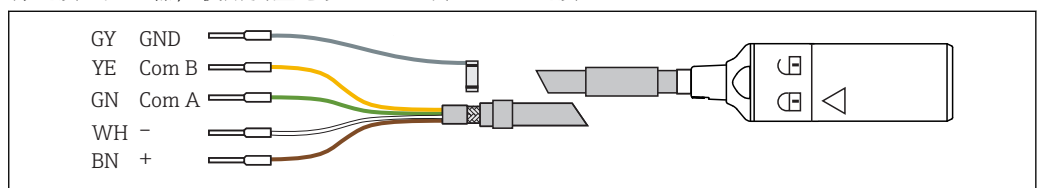
输入

测量变量	余氯 (HOCl) 温度	[mg/l, µg/l, ppm, ppb] [°C, °F]
测量范围	CCS51D-**11AD CCS51D-**11BF CCS51D-**11CJ	0 ... 5 mg/l (ppm) HOCl 0 ... 20 mg/l (ppm) HOCl 0 ... 200 mg/l (ppm) HOCl
信号电流	CCS51D-**11AD CCS51D-**11BF CCS51D-**11CJ	33...63 nA / 1 mg/l (ppm) HOCl 9...18 nA / 1 mg/l (ppm) HOCl 9...18 nA / 1 mg/l (ppm) HOCl

电源

电气连接

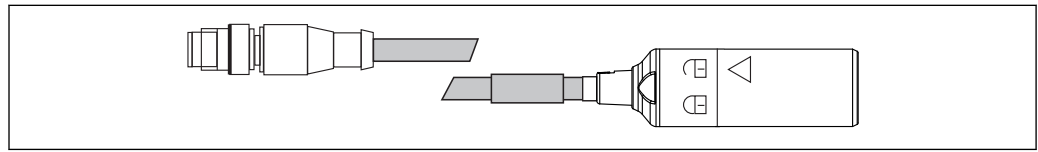
将连接至变送器, 使用测量电缆 CYK10 或 CYK20 连接。



2 测量电缆 CYK10/CYK20

A0024019

- ▶ 使用测量电缆 CYK11 延长连接电缆。最大电缆长度为 100 m (328 ft)。



A0018861

图 3 电气连接（带 M12 插头）示意图

性能参数

参考操作条件	温度	20 °C (68 °F)	
	pH 值	pH 5.5 ± 0.2	
	流量	40...60 cm/s	
	HOCl, 自由基	自来水	
响应时间	T ₉₀ < 25 秒 (完成极化后) 在特定条件下 T ₉₀ 可以更长。如果传感器在无氯介质中操作或存储了较长时间, 一旦出现氯传感器便会立即开始测量, 但是经过延迟后才能达到精确的浓度值。		
测量值分辨率	CCS51D-**11AD	0.03 µg/l (ppb) HOCl	
	CCS51D-**11BF	0.13 µg/l (ppb) HOCl	
	CCS51D-**11CJ	1.1 µg/l (ppb) HOCl	
测量误差 ¹⁾	测量值的±2 %或±5 µg/l (ppb) (取两者中的较大值)		
		LOD (方法检出限)	LOQ (最低定量限)
	CCS51D-**11AD	0.002 mg/l (ppm)	0.005 mg/l (ppm)
	CCS51D-**11BF	0.002 mg/l (ppm)	0.007 mg/l (ppm)
CCS51D-**11CJ	0.008 mg/l (ppm)	0.027 mg/l (ppm)	
重复性	CCS51D-**11AD	0.0031 mg/l (ppm)	
	CCS51D-AA11BF	0.0035 mg/l (ppm)	
	CCS51D-AA11CJ	0.062 mg/l (ppm)	
标称斜率	CCS51D-**11AD	48 nA / 1 mg/l (ppm) ClO ₂	
	CCS51D-**11BF	14 nA / 1 mg/l (ppm) ClO ₂	
	CCS51D-**11CJ	14 nA / 1 mg/l (ppm) ClO ₂	
长期漂移	< 1 % / 月 (平均值, 在变化浓度和参考操作条件下操作时测定)		
极化时间	初始调试	60 分钟	
	重新调试:	30 分钟	
电解液使用寿命	在最高浓度和 55 °C 温度条件下	60 天	
	在量程的 50 %和 20 °C 温度条件下	1 年	
	在量程的 10 %和 20 °C 温度条件下	2 年	

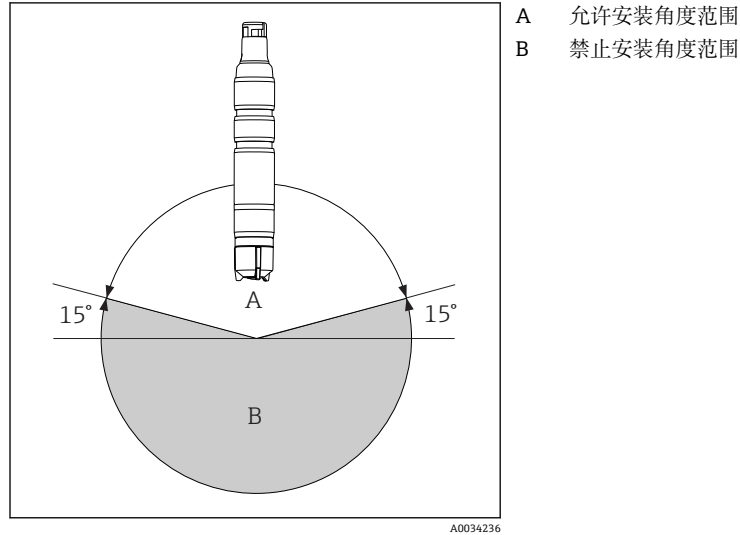
1) 符合 ISO 15839 标准。测量误差已考虑测量回路中传感器和变送器的测量不确定性。不包含标液不确定性和实际操作导致的不确定性。

安装

安装方向

禁止倒装!

- ▶ 在安装支架、支座或相应过程连接中安装传感器时，倾斜角度不得小于 15°。
- ▶ 禁止采用其他安装角度。
- ▶ 参照安装支架的《操作手册》在安装支架中安装传感器。



插入深度

77 mm (3.03 in)

安装指南

安装在 Flowfit CCA151 流通式安装支架中

i 如果通过其他方式进行 pH 值补偿，消毒剂传感器（覆膜法，Ø25 mm）设计安装在 Flowfit CCA151 流通式安装支架中。

安装过程中请注意以下几点：

- ▶ 流量不得低于 5 l/h (1.32 gal/h)。
- ▶ 如果介质回流至水池、管路或类似容器中，应确保由此产生的传感器背压不会超过 1 bar (14.5 psi)，且始终为恒定值。
- ▶ 避免传感器处出现负压，例如介质回流至泵的吸入端。
- ▶ 为了避免黏附，需要过滤重度污染水。

准备安装支架

1. 运送至客户的安装支架带管接螺母，拧至安装支架上：松开安装支架上的管接螺母。

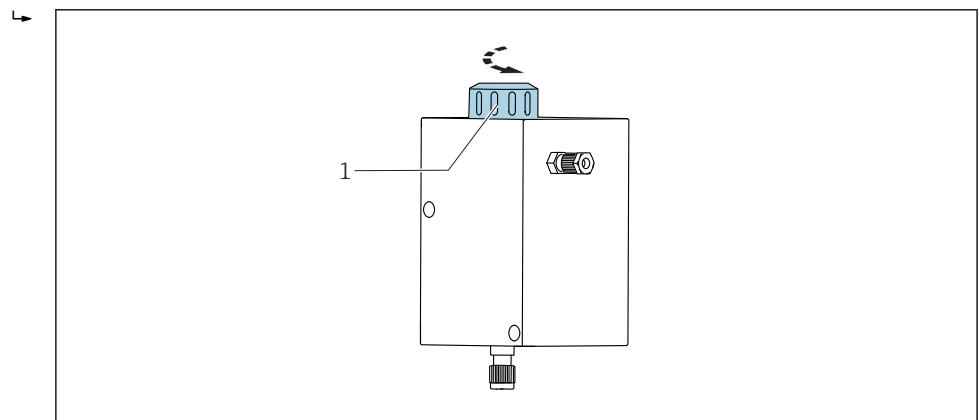


图 4 Flowfit CCA151 流通式安装支架

1 接管螺母

2. 运送至客户的安装支架带堵头：拆除安装支架上的堵头。

使用转接头安装传感器

所需转接头（固定环、止推环和 O 型圈）可以作为传感器安装附件订购，或单独订购。

1. 依次将定位环、止推环和 O 型圈从覆膜帽推入至传感器头，安装在下部凹槽中。

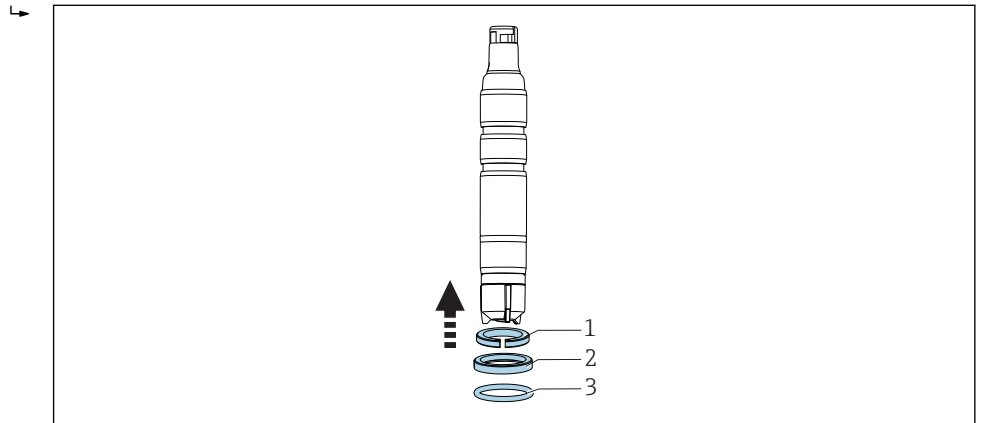


图 5 依次将定位环（1）、止推环（2）和 O 型圈（3）从覆膜帽推入至传感器杆中，安装在下部凹槽中。

在安装支架中安装传感器

2. 将带转接头的传感器安装在 Flowfit CCA151 流通式安装支架的开孔中。
3. 将管接螺母拧至安装支架上。

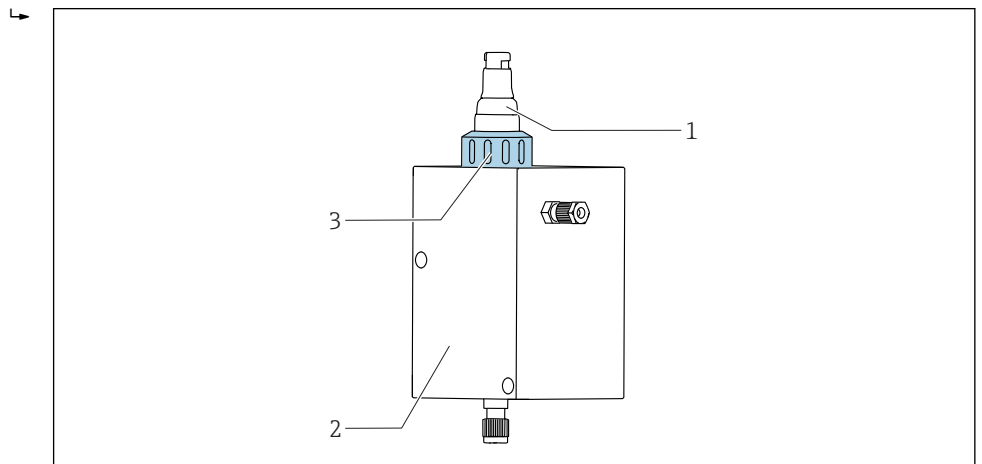


图 6 Flowfit CCA151 流通式安装支架

- 1 消毒剂传感器
- 2 Flowfit CCA151 流通式安装支架
- 3 管接螺母，用于固定消毒剂传感器

安装在 Flowfit CCA250 流通式安装支架中

传感器可以安装在 Flowfit CCA250 流通式安装支架中。它可以安装 pH 电极和 ORP 电极，还可以安装余氯或二氧化氯传感器。通过针阀调节流量，使流量维持在 30...120 l/h (7.9...30 gal/h) 之间。

安装过程中请注意以下几点：

- ▶ 流量不得低于 30 l/h (7.92 gal/h)。如果流量低于 30 l/h (7.9 US.gal/h) 或完全停滞时，感应式接近开关可以检测出此状况，触发报警信号，锁定加料泵，停止加料。
- ▶ 如果介质回流至水池、管路或类似容器中，应确保由此产生的传感器背压不会超过 1 bar (14.5 psi)，且始终为恒定值。
- ▶ 避免传感器处出现负压，例如介质回流至泵的吸入端。

使用转接头安装传感器

所需转接头可以作为传感器的安装附件订购，或单独订购。

1. 将 Flowfit CCA250 转接头滑动至传感器头，直至传感器的止动位置处。

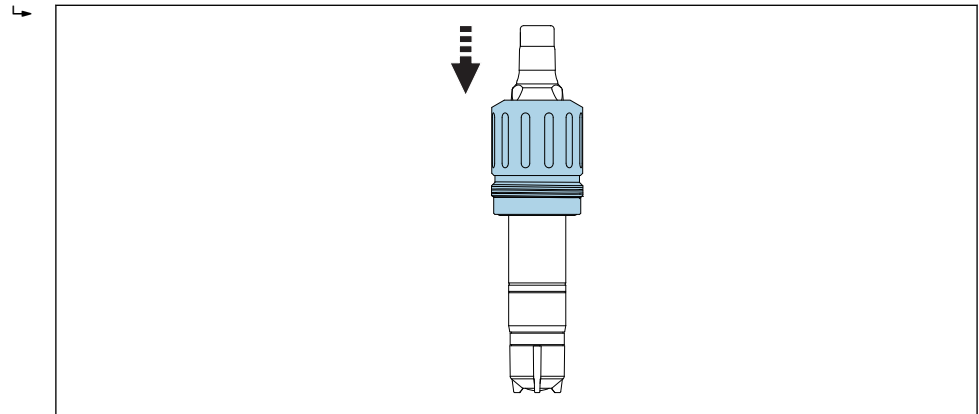



图 7 滑动 Flowfit CCA250 转接头。

2. 使用包装中的两个固定螺栓锁定转接头。

 “在 Flowfit CCA250 安装支架中安装传感器”的详细信息参见安装支架的《操作手册》。


安装在其他流通式安装支架中

使用非 CCA250 的流通式安装支架安装传感器时，请确保：

- ▶ 通过覆膜后的介质流速不低于 15 cm/s (0.49 ft/s)。
- ▶ 流向始终朝上。必须去除夹杂的气泡，确保不会聚集在覆膜前方。
- ▶ 必须直接流向覆膜。

安装在 Flexdip CYA112 浸入式安装支架中

此外，传感器可以安装在带 G1 螺纹连接的浸入式安装支架中，例如

 使用浸入式安装支架时确保流量足够大。

使用转接头安装传感器

所需转接头可以作为传感器的安装附件订购，或单独订购。

1. 将 Flexdip CYA112 转接头滑动至传感器头，直至传感器的止动位置处。

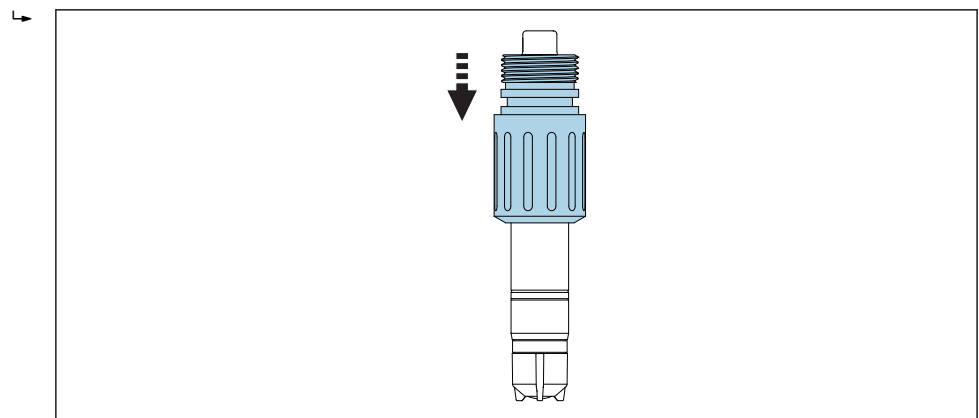



图 8 滑动 Flexdip CYA112 的转接头。

2. 使用包装中的两个固定螺栓锁定转接头。

 “在 Flexdip CYA112 安装支架中安装传感器”的详细信息参见安装支架的《操作手册》。

环境条件

环境温度范围 -20...+60 °C (-4...140 °F)

储存温度	长期存储		存储时间不超过 48 小时
	含电解液	+0 ... 35 °C (32 ... 95 °F) (不结冰)	35 ... 50 °C (95 ... 122 °F) (不结冰)
无电解液	-20 ... 60 °C (-4 ... 140 °F)		

防护等级 IP 68 (1.8 m (5.91 ft)水柱, 超过 7 天, 20 °C (68 °F)温度下)

过程条件

过程温度 +0...55 °C (32...130 °F), 不结冰

过程压力 进水口压力取决于具体接头和安装方式。
在敞开式出水口处测量。
直接施加在传感器覆膜上的介质压力不得超过 1 bar (14.5 psi)绝压。
► 就传感器状况和性能而言, 必须满足下表中列举的流速限定值。

	流速 [cm/s]	体积流量[l/h]		
		Flowfit CCA250	Flowfit CCA151	FlexdipCYA112
最小值	15	30	5	传感器自由悬挂安装在介质中; 安装时注意 最小流速为 15 cm/s。
最大值	80	145	20	

pH 范围 标定 pH 4...8
测量 pH 4...9

流量 最小值为 5 l/h (1.32 gal/h)时仍保持稳定, 安装在 Flowfit CCA151 流通式安装支架中
最小值为 30 l/h (8 gal/h)时仍保持稳定, 安装在 Flowfit CCA250 流通式安装支架中

最小流量 最小值为 15 cm/s (0.5 ft/s)仍保持稳定, 例如安装在 Flexdip CYA112 浸入式安装支架中

机械结构

外形尺寸

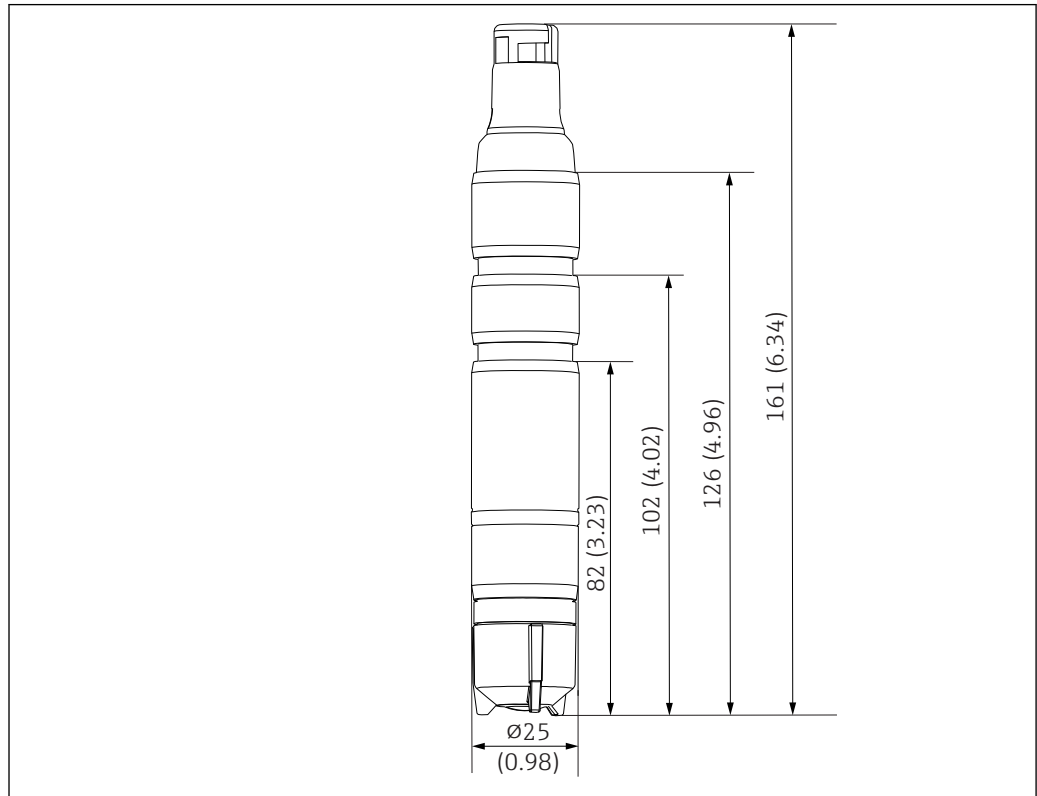


图 9 单位: mm (in)

重量	传感器, 带覆膜帽和电解液 (无保护帽和转接头)	约 95 g (3.35 oz)
----	--------------------------	------------------

材质	传感器杆 覆膜 覆膜帽 保护帽 密封圈	PVC PVDF PVDF <ul style="list-style-type: none"> ■ 容器: PC Makrolon (聚碳酸酯) ■ 密封圈: Kraiburg TPE TM5MED ■ 盖板: PC Makrolon (聚碳酸酯) FKM
----	---------------------------------	---

电缆规格	max. 100 m (330 ft), 含延长电缆
------	----------------------------

证书和认证

CE认证	<p>符合性声明</p> <p>产品符合欧共体标准的一致性要求。因此, 遵守 EU 准则的法律要求。制造商确保贴有CE标志的仪表均成功通过了所需测试。</p>
------	--

防爆认证 ²⁾	<p>cCSAus NI Cl. I, Div. 2</p> <p>产品符合下列要求:</p> <ul style="list-style-type: none"> ■ UL 61010-1 ■ ANSI/ISA 12.12.01 ■ FM 3600
--------------------	---

2) 必须与 CM44x(R)-CD*变送器配套使用

- FM 3611
- CSA C22.2 NO. 61010-1-12
- CSA C22.2 NO. 213-16
- 控制图示: 401204

订购信息


产品主页

www.endress.com/ccs51d

Configurator 产品选型软件

在产品主页上，**配置** 按钮位于产品示意图右侧。

1. 点击按钮。
 - ↳ 在独立窗口中打开 **Configurator** 产品选型软件。
2. 按需选择所有选项，完成设备设置。
 - ↳ 生成有效完整的设备订货号。
3. 以 PDF 或 Excel 文件输出订货号。正确点击选择窗口右上方的按钮操作。

 许多产品还提供产品的 CAD 图或二维图形下载选项。点击 **CAD** 标签，并在下拉菜单中选择所需文件类型。

供货清单

供货清单包括:

- 消毒剂传感器 (覆膜法, $\varnothing 25$ mm), 带保护帽 (即插即用)
- 电解液 (50 ml (1.69 fl.oz))
- 替换覆膜帽, 安装在保护帽中
- 《操作手册》

附件

以下为本文档发布时可提供的重要附件。

- ▶ 未列举附件的详细信息请联系 Endress+Hauser 当地销售中心。

维护套件 CCV05

订购信息参见产品选型表

- 2 个覆膜帽和 1 瓶 50 ml (1.69 fl.oz) 电解液
- 1 瓶 50 ml (1.69 fl.oz) 电解液
- 2 套密封圈

设备专用附件

Memosens 电缆 CYK10

- Memosens 数字式传感器
- 产品主页上的 Configurator 产品选型软件: www.endress.com/cyk10



《技术资料》TI00118C

Memosens 数据电缆 CYK11

- 延长电缆, 适用于 Memosens 数字式传感器
- 产品主页上的 Configurator 产品选型软件: www.endress.com/cyk11



《技术资料》TI00118C

Memosens 电缆 CYK20

- 连接 Memosens 数字式传感器
- 产品主页上的 Configurator 产品选型软件: www.endress.com/cyk20

Flowfit CCA151

- 安装二氧化氯传感器的流通式安装支架
- 产品选型表: www.endress.com/cca151



《技术资料》TI01357C

Flowfit CCA250

- 流通式安装支架, 适用于余氯传感器和 pH/ORP 电极
- 产品选型表: www.endress.com/cca250



《技术资料》TI00062C

FlexdipCYA112

- 水和污水的浸入式安装支架
- 模块化安装支架系统, 用于在水池、明渠和罐体中安装传感器
- 材质: PVC 或不锈钢
- 产品主页上的 Configurator 产品选型软件: www.endress.com/cya112



《技术资料》TI00432C

光度计 PF-3

- 紧凑型手持光度计, 用于余氯测量
- 彩色试剂瓶, 清晰标识有试剂添加指南
- 订货号: 71257946

CCA250 的转接头套件 CCS5x (D)

- 转接头, 带 O 型圈
- 2 个锁定螺栓
- 订货号: 71372025

CYA112 的转接头套件 CCS5x (D)

- 转接头, 带 O 型圈
- 2 个锁定螺栓
- 订货号: 71372026

COY8

溶解氧传感器和消毒剂传感器用零点凝胶

- 无氧凝胶, 用于验证、标定和调节溶解氧测量单元
- 产品主页上的 Configurator 产品选型软件: www.endress.com/coy8



《技术资料》TI01244C

