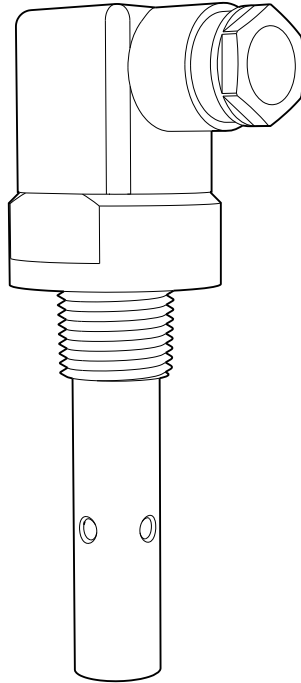


操作手册

Condumax CLS19

用于液体的电导式电导率测量



目录

| | | |
|-----------------|------------------------|-----------|
| 1 | 文档概述 | 3 |
| 1.1 | 安全图标 | 3 |
| 1.2 | 图标 | 3 |
| 2 | 基本安全指南 | 4 |
| 2.1 | 人员要求 | 4 |
| 2.2 | 指定用途 | 4 |
| 2.3 | 工作场所安全 | 4 |
| 2.4 | 操作安全 | 4 |
| 2.5 | 产品安全 | 5 |
| 3 | 到货验收和产品标识 | 5 |
| 3.1 | 到货验收 | 5 |
| 3.2 | 产品标识 | 5 |
| 3.3 | 供货清单 | 6 |
| 4 | 安装 | 7 |
| 4.1 | 安装传感器 | 7 |
| 4.2 | 安装后检查 | 8 |
| 5 | 电气连接 | 8 |
| 5.1 | 连接传感器 | 9 |
| 5.2 | 确保防护等级 | 9 |
| 5.3 | 连接后检查 | 9 |
| 6 | 调试 | 9 |
| 7 | 维护 | 10 |
| 8 | 修理 | 10 |
| 8.1 | 返厂 | 10 |
| 8.2 | 废弃 | 11 |
| 9 | 技术参数 | 12 |
| 9.1 | 输入 | 12 |
| 9.2 | 电源 | 12 |
| 9.3 | 环境条件 | 12 |
| 9.4 | 过程条件 | 12 |
| 9.5 | 机械结构 | 13 |
| 索引 | 14 | |

1 文档概述

1.1 安全图标

| 安全信息结构 | 说明 |
|--|--|
| <p> 危险</p> <p>原因(/后续动作) 疏忽安全信息的后续动作 ▶ 校正动作</p> | <p>危险状况警示。 疏忽会导致人员死亡或严重伤害。</p> |
| <p> 警告</p> <p>原因(/后续动作) 疏忽安全信息的后续动作 ▶ 校正动作</p> | <p>危险状况警示。 疏忽可能导致人员死亡或严重伤害。</p> |
| <p> 小心</p> <p>原因(/后续动作) 疏忽安全信息的后续动作 ▶ 校正动作</p> | <p>危险状况警示。 疏忽可能导致人员轻微或中等伤害。</p> |
| <p> 注意</p> <p>原因/状况 疏忽安全信息的后续动作 ▶ 动作/提示</p> | <p>疏忽可能导致财产和设备损坏。</p> |


1.2 图标

| 图标 | 说明 |
|---|-----------|
|  | 附加信息, 提示 |
|  | 允许或推荐的操作 |
|  | 禁止或不推荐的操作 |
|  | 参见设备文档 |
|  | 参考页面 |
|  | 参考图 |
|  | 操作结果 |

2 基本安全指南

2.1 人员要求

- 仅允许经培训的专业技术人员进行测量系统的安装、调试、操作和维护。
- 执行特定操作的技术人员必须经工厂方授权。
- 仅允许电工进行设备的电气连接。
- 技术人员必须阅读《操作手册》，理解并遵守其中的各项规定。
- 仅允许经专业培训的授权人员进行测量点故障排除。

 仅允许制造商或其服务机构直接进行《操作手册》中未描述的维修操作。

2.2 指定用途

传感器在纯水和超纯水中进行电导式电导率测量。可以在下列场合中使用：

- 离子交换器监测
- 反渗透

除本文档指定用途外，其他任何用途均有可能对人员和整个测量系统的安全造成威胁，禁止使用。

由于不恰当使用，或用于非指定用途而导致的设备损坏，制造商不承担任何责任。

2.3 工作场所安全

用户有责任且必须遵守下列安全标准的要求：

- 安装指南
- 地方标准和法规

电磁兼容性(EMC)

- 产品通过电磁兼容性(EMC)测试，符合欧洲工业应用的适用标准要求。
- 仅完全按照本《操作手册》说明进行接线的产品才符合电磁兼容性(EMC)要求。

2.4 操作安全

在进行整个测量点调试之前：

1. 检查并确认所有连接均正确。
2. 确保电缆和软管连接无损坏。
3. 禁止使用已损坏的产品，并采取保护措施避免误操作。
4. 将产品标识为故障产品。

在操作过程中：

- ▶ 如果故障无法修复：
产品必须停用，并采取保护措施避免误操作。

2.5 产品安全

2.5.1 先进技术

产品设计符合最先进的安全要求，通过出厂测试，可以放心使用。必须遵守相关法规和欧洲标准的要求。

3 到货验收和产品标识

3.1 到货验收

1. 检查并确认包装是否完好无损。
 - ↳ 如有损坏，请告知供应商。
在事情未解决之前，请妥善保存包装。
2. 检查并确认物品是否完好无损。
 - ↳ 如有损坏，请告知供应商。
在事情未解决之前，请妥善保存物品。
3. 检查订单的完整性，是否与供货清单一致。
 - ↳ 比对供货清单和订单。
4. 使用抗冲击和防潮包装储存和运输产品。
 - ↳ 原包装提供最佳保护。
确保遵守允许环境条件要求。

如有任何疑问，请咨询 **Endress+Hauser** 当地销售中心。

3.2 产品标识

3.2.1 铭牌

铭牌提供下列设备信息：

- 制造商名称
- 订货号
- 序列号
- 环境条件和过程条件
- 电极常数（标称值）

▶ 比对铭牌参数和订单参数。

3.2.2 产品标识

订货号说明

下列位置处标识有产品订货号和序列号：

- 在铭牌上
- 在发货清单中

工程师电话（微信）15915717832

查询产品信息

1. 打开产品主页。
2. 进入搜索栏（放大镜）。
3. 输入有效序列号。
4. 搜索。
 - ↳ 产品结构显示在弹出窗口中。
5. 点击弹出窗口中的产品示意图。
 - ↳ 打开新窗口 (**Device Viewer**)。窗口中显示所有设备信息和产品文档资料。

制造商地址

Endress+Hauser Conducta GmbH+Co. KG
Dieselstraße 24
D-70839 Gerlingen

3.3 供货清单

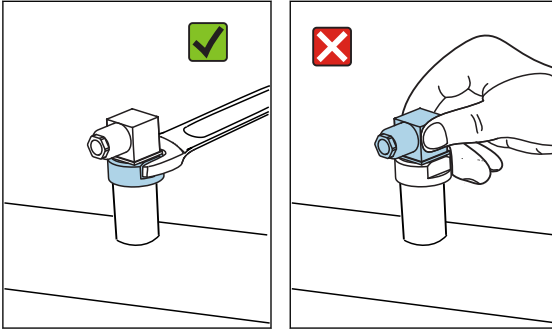
供货清单如下：

- 传感器
- 预安装的插座，Pg 9
- 《操作手册》

4 安装

4.1 安装传感器

通过 NPT 1/2"螺纹过程连接直接安装传感器。此外，还可以通过常用三通、十字接头或流通式安装支架安装传感器。



注意

拆装错误!

头会松动和掉落，导致传感器整体故障!

- ▶ 只允许通过过程连接安装传感器。
- ▶ 使用合适工具安装，例如开口扳手。

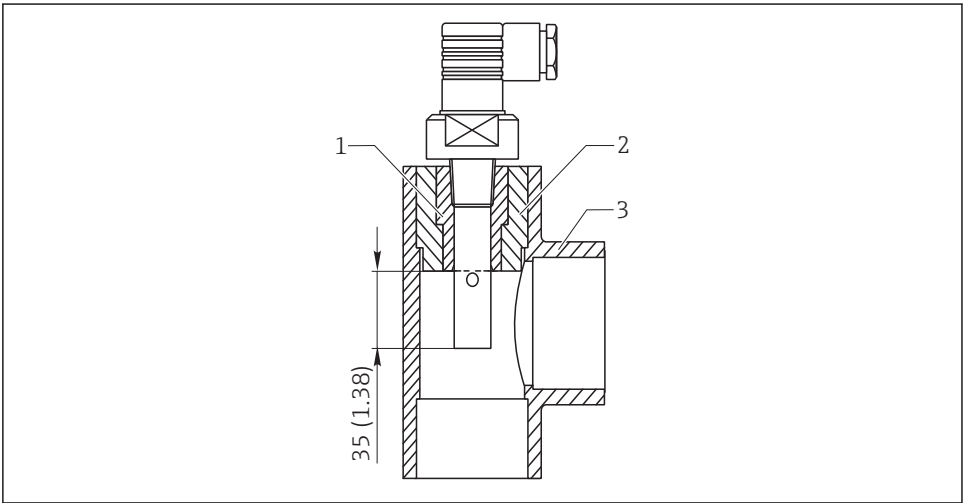


图 1 通过 NPT 1/2"螺纹安装在三通或十字接头中

- 1 三通或十字接头 (DN 32、40 或 50)
 - 2 粘合 VC 螺纹接头 (NPT 1/2", 适用 DN 20)
 - 3 粘合转接头 (适用 DN 32、40、50)
- 工程师电话 (微信) 15915717832

1. 在测量过程中电极必须完全浸没在介质中。插入深度：不小于 35 mm (1.38")。
2. 传感器进行超纯水测量时，必须在真空条件下工作。
 - ↳ 否则空气中的 CO₂ 会溶解在水中，微量二氧化碳就会导致电导率增大，最多可以增加 3 μS/cm。

4.2 安装后检查

1. 传感器和电缆是否完好无损？
2. 传感器是否已安装在过程连接中，未悬挂安装在电缆上？

5 电气连接

警告

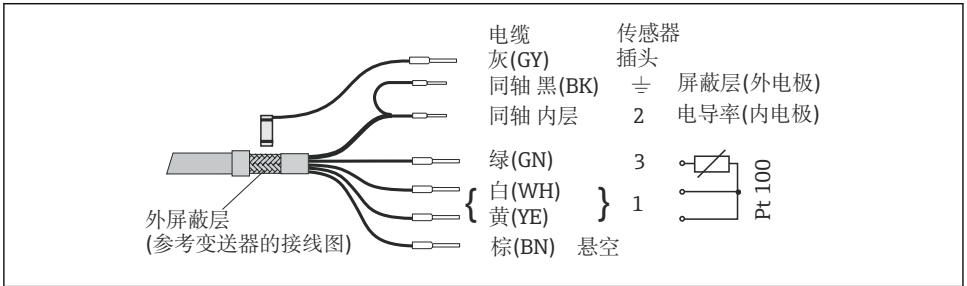
仪表带电

接线错误可能导致人员伤亡！

- ▶ 仅允许认证电工执行电气连接操作。
- ▶ 电工必须事先阅读《操作手册》，理解并遵守其中的各项规定。
- ▶ 进行任何接线操作之前，必须确保所有电缆均不带电。

5.1 连接传感器

通过 CYK71 测量电缆（带屏蔽层）连接传感器。接线图参见变送器的《操作手册》。



A0024205-ZH

图 2 测量电缆 CYK71

需要使用 VMB 接线盒和 CYK71 电缆延长电缆。

5.2 确保防护等级

仅进行本《操作手册》明确允许的必须机械和电气连接，仪表可以在出厂前完成接线。

▶ 操作时需要特别注意。

否则无法保证产品各种防护功能（防护等级（IP）、电气安全性、EMC 抗干扰能力）；例如 盖板掉落或电缆末端松动。

5.3 连接后检查

| 设备状况和规格参数 | 说明 |
|---------------------------|------------------------------|
| 传感器、安装支架或电缆的外观是否完好无损？ | 外观检查 |
| 电气连接 | 说明 |
| 安装后的电缆是否不受其他外力影响，并且未出现缠绕？ | |
| 电缆线芯的去皮长度是否足够，且正确安装到位？ | 检查安装牢固度（轻轻拉动） |
| 所有的螺丝端子是否均已正确拧紧？ | 拧紧 |
| 所有缆塞是否均已安装、牢固拧紧和密封？ | 对于侧面电缆入口：电缆回路是否朝下放置，水能够自由滴落。 |
| 所有电缆入口是否均朝下安装或侧旁安装？ | |

6 调试

进行初始调试前首先必须确保：

- 传感器已正确安装
- 电气连接正确

工程师电话（微信）15915717832

- ▶ 在变送器中输入所有特定参数和测量点的设定值。
- 测量点准备就绪。

7 维护

⚠ 小心

强腐蚀的化学药剂

存在化学药剂烧伤眼睛和皮肤的风险，以及损坏衣服和设备的风险！

- ▶ 进行酸液、碱液和有机溶剂操作时，必须采取防护措施保护眼睛和手。
- ▶ 佩带护目镜和防护手套。
- ▶ 清洗溅洒至衣服和其他物品上化学药剂，防止任何损坏。
- ▶ 遵守化学药剂安全数据表中的说明操作。

⚠ 警告

硫脲

吞食有害。尚无充分证据证明硫脲致癌。可能对胎儿有害。长期危害环境。

- ▶ 佩戴护目镜和防护手套，并穿着合适的防护服。
- ▶ 禁止接触眼睛、口腔和皮肤。
- ▶ 禁止直接排放至环境中。

根据污染类型，参照以下说明去除电极上的污染物：

1. 油层和油脂层：
使用油脂溶剂清洗，例如酒精，也可以是含表面活性剂的热水和（碱性）试剂（例如餐具洗涤剂）。
2. 石灰、氰化物和金属氢氧化物粘附和低溶解性有机粘附物：
使用稀盐酸（3%）溶解粘附物；随后使用大量清水彻底清洗。
3. 硫化物粘附（烟气脱硫或污水处理厂）：
使用盐酸（3%）和硫脲（商业用）混合液清洗；随后使用大量清水彻底清洗。
4. 蛋白质粘附（例如食品行业）：
使用盐酸（0.5%）和胃蛋白酶（商业用）混合液清洗，随后使用大量清水彻底清洗。
5. 易溶解的生物粘附物：
使用加压水冲洗。

清洗或或再生后，必须使用大量清水彻底清洗并。

8 修理

8.1 返厂

产品需维修或进行工厂标定、订购型号错误或发货错误时，必须返厂。Endress+Hauser 是 ISO 认证企业，依据相关法规规定的特定程序进行液体产品的处置。

工程师电话（微信）49315747892

为了能够快速、安全且专业地进行设备返厂：

- ▶ 参照网站 www.endress.com/support/return-material 上提供的设备返厂步骤和条件说明。

8.2 废弃

仪表内置电子部件。因此必须按照电子垃圾废弃法规进行废弃处理。

- ▶ 遵守地方法规要求。

9 技术参数

9.1 输入

9.1.1 测量值

- 电导率
- 温度

9.1.2 测量范围

| | |
|----------|------------------------------------|
| 电导率 | (测量条件: 水, 25 °C (77 °F)) |
| CLS19 -A | 0.04...20 $\mu\text{S}/\text{cm}$ |
| CLS19 -B | 0.10...200 $\mu\text{S}/\text{cm}$ |
| 温度 | |

9.1.3 电极常数

| | |
|----------|----------------------------|
| CLS19 -A | $k = 0.01 \text{ cm}^{-1}$ |
| CLS19 -B | $k = 0.1 \text{ cm}^{-1}$ |

9.1.4 温度补偿 (可选)

Pt100

9.2 电源

9.2.1 电缆入口

Pg 9

9.3 环境条件

9.3.1 防护等级

IP65

9.4 过程条件

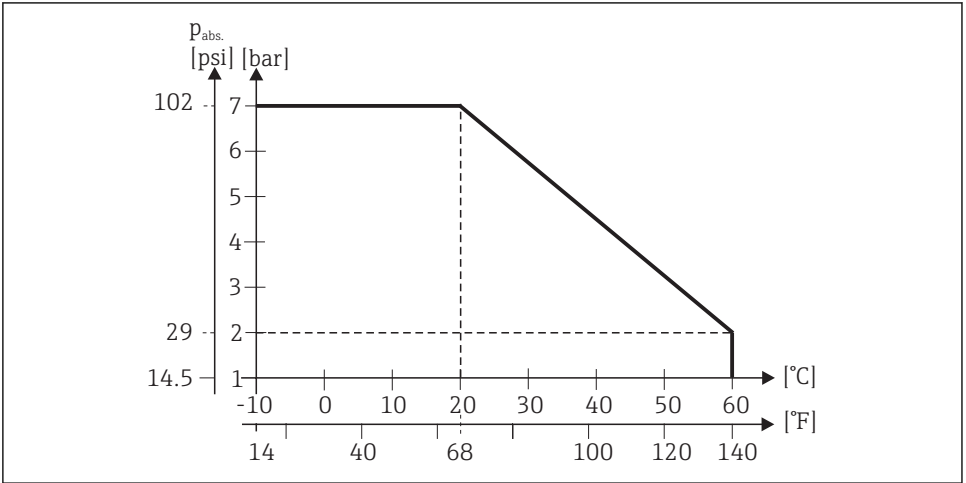
9.4.1 过程温度

-10...+60 °C (+10...+140 °F)

9.4.2 过程压力

最大 7 bar (102 psi), 绝压, 60 °C (140 °F)时

9.4.3 温度-压力曲线



A0036899

图 3 压力-温度曲线示意图

9.5 机械结构

9.5.1 重量

0.1 kg (0.2 lbs)

9.5.2 材质

电极

不锈钢 1.4571 (AISI 316Ti)

传感器杆

聚醚 (PES-GF20)

9.5.3 过程连接

NPT 1/2"螺纹

索引

| | |
|-----------|----|
| A | |
| 安全 | |
| 操作 | 4 |
| 产品 | 5 |
| 工作场所安全 | 4 |
| 安全图标 | 3 |
| 安全指南 | 4 |
| 安装 | |
| 传感器 | 7 |
| 检查 | 8 |
| C | |
| 材质 | 13 |
| 操作安全 | 4 |
| 测量范围 | 12 |
| 测量值 | 12 |
| 产品安全 | 5 |
| 产品标识 | 5 |
| 传感器 | |
| 安装 | 7 |
| 连接 | 9 |
| 清洗 | 10 |
| D | |
| 到货验收 | 5 |
| 电极常数 | 12 |
| 电缆入口 | 12 |
| 电气连接 | 8 |
| 电源 | 12 |
| F | |
| 返厂 | 10 |
| 防护等级 | |
| 技术参数 | 12 |
| 确保 | 9 |
| 废弃 | 11 |
| G | |
| 工作场所安全 | 4 |
| 供货清单 | 6 |
| 过程连接 | 13 |
| 过程条件 | 12 |
| 过程温度 | 12 |
| 过程压力 | 12 |
| H | |
| 环境条件 | 12 |
| J | |
| 技术参数 | |
| 过程条件 | 12 |
| 环境条件 | 12 |
| 机械结构 | 13 |
| 输入 | 12 |
| 检查 | |
| 安装 | 8 |
| 连接 | 9 |
| L | |
| 连接 | |
| 检查 | 9 |
| 确保防护等级 | 9 |
| M | |
| 铭牌 | 5 |
| T | |
| 图标 | 3 |
| W | |
| 温度-压力曲线 | 13 |
| 温度补偿 | 12 |
| X | |
| 先进技术 | 5 |
| 修理 | 10 |
| Y | |
| 压力 - 温度曲线 | 13 |
| 用途 | 4 |
| Z | |
| 指定用途 | 4 |
| 重量 | 13 |



71405575

Endress+Hauser 

工程师电话 (微信) 15915717832 People for Process Automation