

技术资料

Liquiphant M

FTL50, FTL51, FTL50H, FTL51H

音叉限位开关

适用于各种液体检测的限位开关



应用

- 过程温度：-50...150 °C (-58...302 °F)
- 压力：max. 100 bar (1450 psi)
- 粘度：max. 10,000 mm²/s (cSt)
- 液体密度：≥ 0.5 g/cm³ (SGU)

FTL50：一体式结构

FTL51：带延长杆 (max. 3 m (9.8 ft)，或 max. 6 m (20 ft) (特殊选型订购))

FTL50H、FTL51H：通过食品和制药行业认证

可靠开关动作，不受流量、扰动、气泡、泡沫、振动、含固介质或粘附的影响，是浮子开关的理想替代品。

优势

- 建议在 SIL2/SIL3 功能安全要求的安全系统中使用，符合 IEC61508/IEC 61511-1 标准
- 设计符合 ASME B31.3 标准
- 建议在生命科学行业的无菌应用中使用 (设计符合 ASME BPE 标准)
- 无需调节：启动快速、经济
- 无机械移动部件：免维护、无磨损、长使用寿命
- 功能安全：叉体损伤监测
- 一体式不锈钢外壳 (可选)：
 - IP 69 防护等级，确保设备始终处于密闭状态，即使处于高强度清洗过程中或浸入水中数小时后，设备也不会进水

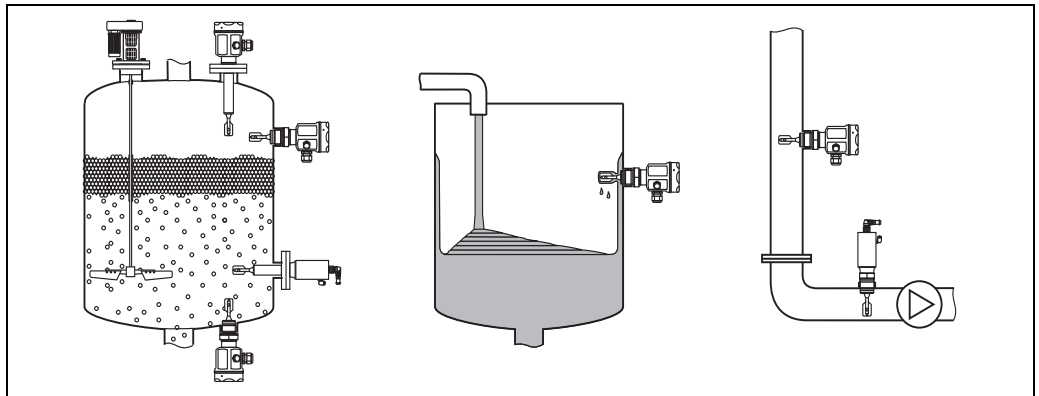
目录	
应用	4
限位检测	4
功能与系统设计	4
测量原理	4
模块化结构	4
电子插件	5
进行连续密度测量的电子插件	5
电气隔离	5
结构设计	5
输入	5
测量变量	5
测量范围 (检测范围)	5
介质密度	5
电子插件 FEL51 (交流供电 (AC)、两线制连接)	6
电源	6
电气连接	6
输出信号	6
报警信号	6
连接负载	6
电子插件 FEL51 (交流供电 (AC)、安装在一体式外壳中)	8
电源	8
电气连接	8
输出信号	8
报警信号	8
连接负载	8
电子插件 FEL52 (直流供电 (DC)、PNP)	10
电源	10
电气连接	10
输出信号	10
报警信号	10
连接负载	10
电子插件 FEL52 (直流供电 (DC)、安装在一体式外壳中)	11
电源	11
电气连接	11
输出信号	11
报警信号	12
连接负载	12
电子插件 FEL54 (交流 / 直流供电 (AC/DC)、继电器输出)	13
电源	13
电气连接	13
输出信号	13
报警信号	13
连接负载	13
电子插件 FEL55 (8/16 mA)	14
电源	14
电气连接	14
输出信号	14
报警信号	14
连接电缆	14
电子插件 FEL56 (NAMUR 上升沿触发 (L-H))	15
电源	15
电气连接	15
输出信号	15
报警信号	15
连接电缆	15
电子插件 FEL58 (NAMUR 下降沿触发 (H-L))	16
电源	16
电气连接	16
输出信号	16
报警信号	16
连接负载	16
电子插件 FEL58 (NAMUR 下降沿触发 (H-L), 安装在一体式外壳中)	17
电源	17
电气连接	17
输出信号	17
报警信号	17
连接负载	17
电子插件 FEL57 (PFM)	18
电源	18
电气连接	18
输出信号	19
报警信号	19
连接电缆	19
电子插件 FEL50A (PROFIBUS PA)	20
电源	20
电气连接	20
输出信号	21
报警信号	21
电子插件 FEL50D (密度)	22
电源	22
电气连接	22
报警信号	22
调节	22
工作原理	23
指示灯信号	23
连接和功能	24
连接电缆	24
安全模式	24
开关切换时间	24
上电响应	24

性能参数	25	订购信息	44
参考操作条件	25	附件	45
最大测量误差	25	焊入式接头	45
重复性	25	防护罩	47
迟滞性	25	松套法兰	47
介质温度的影响	25	松套法兰	48
介质密度的影响	25	常压滑动套管	48
介质压力的影响	25	高压滑动套管	49
操作条件	26	外壳盖, 带玻璃视窗	50
安装	26	外壳盖, 带玻璃视窗	50
安装实例	26	圆形接头	50
安装方向	28	文档资料	51
环境条件	29	操作手册	51
环境温度范围	29	技术资料	52
储存温度	29	功能安全手册 (SIL)	52
安装高度, 符合 IEC61010-1 Ed.3 标准	29	安全指南 (ATEX)	53
气候等级	29	安全指南 (NEPSI)	53
防护等级	29	控制图示	53
抗振性	29	系统信息	53
电磁兼容性 (EMC)	29		
过程条件	30		
介质温度	30		
热冲击	30		
介质压力 p_e	30		
测试压力	30		
聚集状态	30		
密度	30		
粘度	30		
含谷量	30		
横向负载能力	30		
机械结构	31		
设计	31		
外形尺寸	32		
重量	37		
材料和表面光洁度	37		
过程连接	38		
人机界面	39		
电子插件	39		
一体式外壳	40		
操作方式	42		
证书和认证	43		
CE 认证	43		
C-tick 认证	43		
通用型认证	43		
CRN 认证	43		
过程密封圈, 符合 ANSI/ISA 12.27.01 标准	44		
其他证书	44		
制造商声明	44		
危险区中使用	44		
ASME B 31.3	44		
压力设备准则	44		

应用

限位检测

罐体或管道中各种液体的高限 / 低限检测，可以在危险区、食品和制药行业中使用。



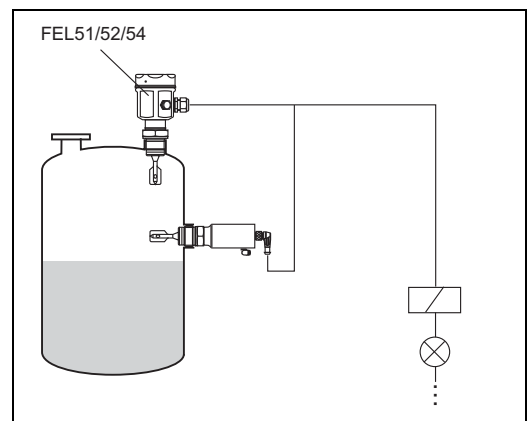
功能与系统设计

测量原理

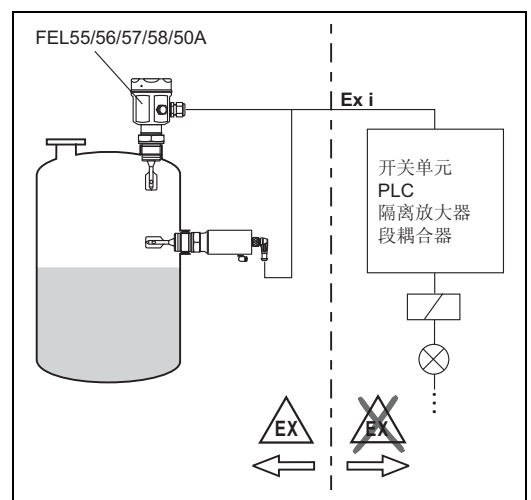
传感器叉体在共振频率处振动。叉体被液体覆盖时，振动频率降低。频率变化触发限位开关动作。

模块化结构

限位开关
Liquiphant M FTL,
带电子插件 FEL51、FEL52、和 FEL54



限位开关
Liquiphant M FTL,
带电子插件 FEL55、FEL56、FEL57、FEL58
可连接独立开关单元或隔离放大器 FEL50A
可连接 PROFIBUS PA 段耦合器



电子插件	<p>FEL51 : 两线制连接、交流供电 (AC) ; 通过电子开关直接开关负载, 负载串接至供电回路中。</p> <p>FEL52 : 三线制连接、直流供电 (DC) ; 通过晶体管 (PNP) 和隔离连接开关负载, 例如: 与可编程逻辑控制器 (PLC) 配套使用。 4...20 mA 模拟量输入 (AI) 模块符合 EN 61131-2 标准。</p> <p>FEL54 : 通用电流型, 带继电器输出; 通过两个双刀双掷转换触点开关负载。</p> <p>FEL55 : 通过双芯电缆传输 16/8 mA 信号, 例如: 与可编程逻辑控制器 (PLC) 配套使用。 4...20 mA 模拟量输入 (AI) 模块符合 EN 61131-2 标准。</p> <p>FEL56 : 适用于隔离开关单元; 通过双芯电缆传输信号 (信号上升沿 (L-H) 触发: 0.6...1.0 mA / 2.2...2.8 mA), 符合 EN 50227 (NAMUR) 标准)。</p> <p>FEL58 : 适用于隔离开关单元; 通过双芯电缆传输信号 (信号下降沿 (H-L) 触发: 2.2...3.5 mA / 0.6...1.0 mA), 符合 EN 50227 (NAMUR) 标准)。 按下电子插件上的按键检查连接电缆和其他设备。</p> <p>FEL57 : 适用于隔离开关单元; PFM 信号传输; 通过双芯电缆将电流脉冲加载在电源上。 无需改变开关电平, 即可完成开关单元的自检测。</p> <p>FEL50A : 适用于 PROFIBUS PA ; 循环和非循环数据交换符合 PROFIBUS-PA Profile 3.0 标准; 数字量输入。</p>
------	--

进行连续密度测量的电子插件	<p>FEL50D : 用于连接至密度计算机 FML621</p>
---------------	--

电气隔离	<p>FEL51、FEL52、FEL50A : 传感器和电源间电气隔离</p> <p>FEL54 : 传感器、电源和负载间电气隔离</p> <p>FEL55、FEL56、FEL57、FEL58、FEL50D : 参考连接的开关单元</p>
------	--

结构设计	<p>FTL50 : 一体式结构</p> <p>FTL51 : 带延长杆</p> <p>FTL50H : 一体式结构, 带抛光叉体和卫生型过程连接</p> <p>FTL51H : 带延长杆、抛光叉体和卫生型过程连接</p>
------	---

输入

测量变量	液位 (限位值)
------	----------

测量范围 (检测范围)	<p>FTL50 : 取决于安装点</p> <p>FTL51 : 取决于安装点和订购的延长杆。 标准延长杆的最大长度为 3 m (9.8 ft) ; 通过特殊选型可以订购长度不超过 6 m (20 ft) 的延长杆</p>
-------------	---

介质密度	在电子插件上设置: > 0.5 g/cm ³ 或 > 0.7 g/cm ³ (其他密度值可通过特殊选型订购)
------	--

电子插件 FEL51 (交流供电 (AC)、两线制连接)

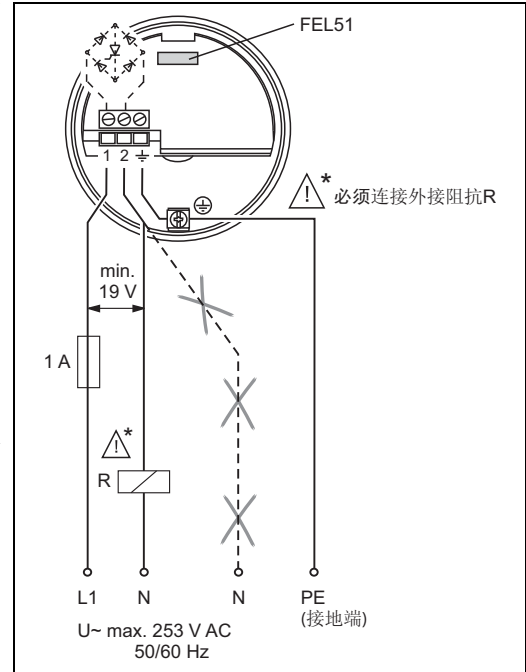
电源	供电电压：19...253 V AC 功率消耗：< 0.83 W 驻存电流消耗：< 3.8 mA 短路保护 FEL51 的过电压保护：III 级过电压保护
----	---

电气连接	两线制交流 (AC) 连接 通过电子开关直接开关负载，负载串接至供电回路中。
------	--

始终串接负载！

检查下列参数：

- 截止状态下的驻存电流 (max. 3.8 mA)
- 低电压状态下：
 - 在截止状态下，负载上的电压降为电子插件的最小端子电压 (19 V)
 - 在接通状态下，电子插件上的最大电压降为 12 V
- 吸合电流低于 3.8 mA 时，继电器无法去磁。此时，必须并联一个电阻。
- RC 模块的订货号：71107226
- 选择继电器时，请注意继电器的吸合功率和额定功率 (参考“连接负载”)



L00-FTL5xxxx-04-05-xx-ZH-007

输出信号

I_L = 负载电流 (导通状态)

< 3.8 mA = 驻存电流 (截止状态)

☀ = 亮起

● = 熄灭

L00-FTL2xxxx-07-05-xx-xx-000

安全模式	物位	输出信号	LED 指示灯	
			绿	红
Max.		1 $\xrightarrow{I_L}$ 2	☀	●
		1 $\xrightarrow{< 3.8 \text{ mA}}$ 2	☀	☀
Min.		1 $\xrightarrow{I_L}$ 2	☀	●
		1 $\xrightarrow{< 3.8 \text{ mA}}$ 2	☀	☀

L00-FTL5xxxx-04-05-xx-xx-001

报警信号	电源故障或传感器故障时的输出信号：< 3.8 mA
------	---------------------------

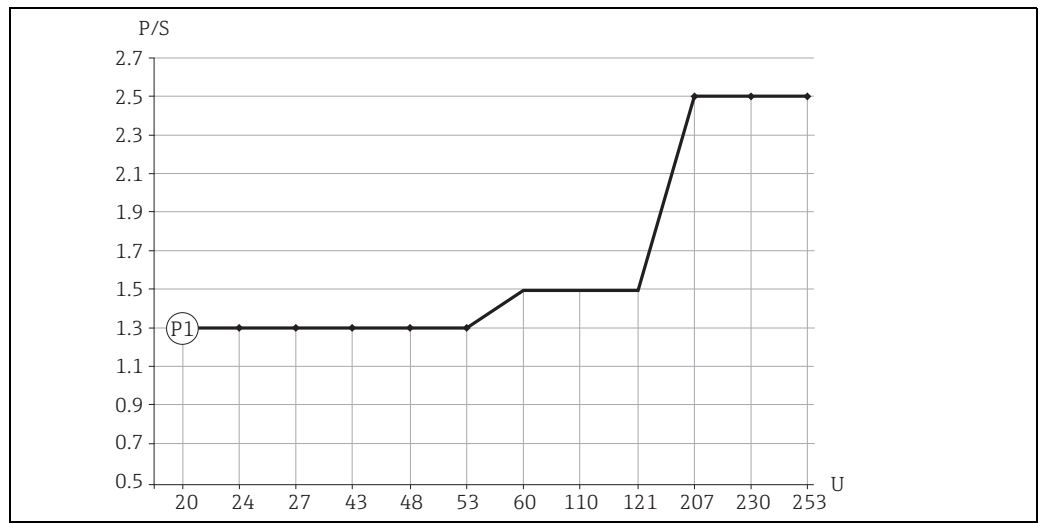
连接负载	<ul style="list-style-type: none"> ■ FEL51 上的电压降：≤ 12 V ■ 电子开关截止状态下的驻存电流：≤ 3.8 mA ■ 通过晶闸管直接开关负载，负载串接至供电回路中。 瞬时电流 (40 ms) ≤ 1.5 A；≤ 375 VA (253 V) 或 ≤ 36 VA (24 V) (非短路保护)
------	---

通过电子开关直接开关负载，负载串接至供电回路中。

始终串接负载！

不能连接至低电压 PLC 输入！

继电器的选型指导



负载的最小标称功率
 P/S 标称功率 ([W] / [VA])
 U 工作电压 ([V])

位置	工作电压	标称功率	
		最小值	最大值
P1 交流 (AC) 工作	24 V	> 1.3 VA	< 6 VA
	110 V	> 1.5 VA	< 27.5 VA
	230 V	> 2.5 VA	< 57.5 VA

可以并连 RC 模块 (可选), 以操作较低标称功率的继电器。

电子插件 FEL51(交流供电 (AC)、安装在一体式外壳中)

电源

供电电压 : 19...253 V AC
 功率消耗 : < 0.83 W
 驻存电流消耗 : < 3.8 mA
 短路保护
 FEL51 的过电压保护 : III 级过电压保护

电气连接

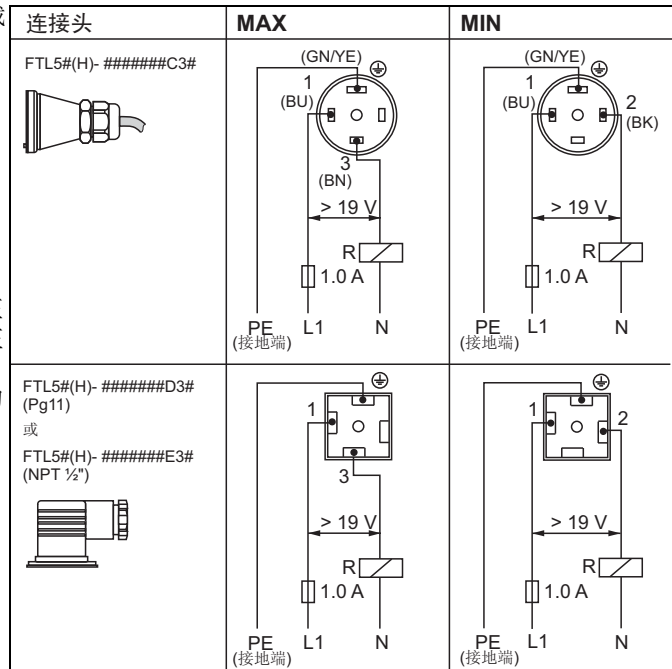
两线制交流 (AC) 连接

通过电子开关直接开关负载, 负载串接至供电回路中。

始终串接负载 !

检查下列参数 :

- 截止状态下的驻存电流 (max. 3.8 mA)
- 低电压状态下 :
 - 在截止状态下, 负载上的电压降为电子插件的最小端子电压 (19 V)
 - 在接通状态下, 电子插件上的最大电压降为 12 V





L00-FTL5xxxx-04-05-xx-ZH-008

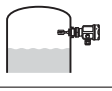


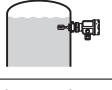


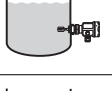





- 吸合电流低于 3.8 mA 时, 继电器无法去磁。此时, 必须并联一个电阻 (RC 模块的订货号 : 71107226)。

输出信号

I_L = 负载电流 (导通状态)
 $< 3.8 \text{ mA}$ = 驻存电流 (截止状态)

 = 亮起
 = 熄灭

L00-FTL2xxxx-07-05-xx-xx-000

安全模式	物位	输出信号	LED 指示灯 绿 红
Max.		1 $\xrightarrow{I_L}$ 3	 
		1 $\xrightarrow{< 3.8 \text{ mA}}$ 3	 
Min.		1 $\xrightarrow{I_L}$ 2	 
		1 $\xrightarrow{< 3.8 \text{ mA}}$ 2	 

L00-FTL5xxxx-04-05-xx-xx-001a

报警信号

电源故障或传感器故障时的输出信号 : < 3.8 mA

连接负载

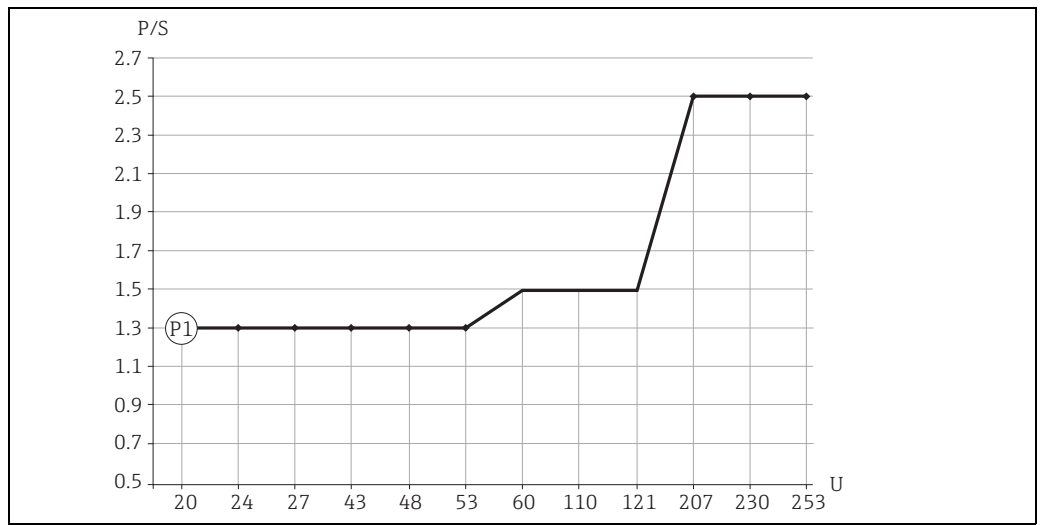
- FEL51 上的电压降 : $\leq 12 \text{ V}$
- 电子开关截止状态下的驻存电流 : $\leq 3.8 \text{ mA}$
- 通过晶闸管直接开关负载, 负载串接至供电回路中。
 瞬时电流 (40 ms) $\leq 1.5 \text{ A}$; $\leq 375 \text{ VA}$ (253 V) 或 $\leq 36 \text{ VA}$ (24 V) (非短路保护)

通过电子开关直接开关负载, 负载串接至供电回路中。

始终串接负载 !

不能连接至低电压 PLC 输入 !

继电器的选型指导



负载的最小标称功率
 P/S 标称功率 ([W] / [VA])
 U 工作电压 ([V])

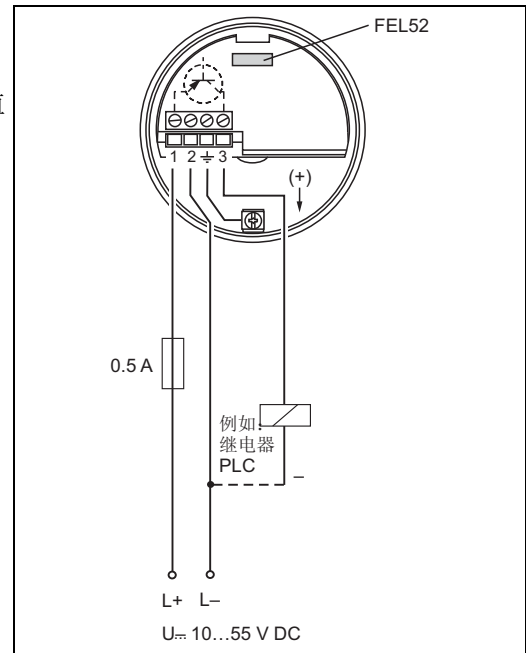
位置	工作电压	标称功率	
		最小值	最大值
P1 交流 (AC) 工作	24 V	> 1.3 VA	< 6 VA
	110 V	> 1.5 VA	< 27.5 VA
	230 V	> 2.5 VA	< 57.5 VA

可以并连 RC 模块 (可选), 以操作较低标称功率的继电器。

电子插件 FEL52 (直流供电 (DC)、PNP)

电源	供电电压：10...55 V DC 脉动电压：≤ 1.7 V, 0...400 Hz 电流消耗：≤ 15 mA 功率消耗：≤ 0.83 W 极性反接保护 FEL52 的过电压保护：III 级过电压保护
----	---

电气连接	三线制直流 (DC) 连接 通过晶体管 (PNP) 和隔离连接开关负载。 建议与可编程逻辑控制器 (PLC) 配套使用，数字量输入 (DI) 模块符合 EN 61131-2 标准。 电子插件 (PNP) 开关输出为正信号；达到限位值时，输出截止。
------	---



L00-FTL5xxxx-04-05-xx-2H-001

输出信号

I_L = 负载电流
(导通状态)

$< 100 \mu A$ = 驻存电流
(截止状态)

☀ = 亮起

● = 熄灭

L00-FTL2xxxx-07-05-xx-xx-000

安全模式	物位	输出信号	LED 指示灯	
			绿	红
Max.		$L+ \xrightarrow{I_L} +$ 1 → 3	☀	●
		$1 \xrightarrow{< 100 \mu A} 3$	☀	☀
Min.		$L+ \xrightarrow{I_L} +$ 1 → 3	☀	●
		$1 \xrightarrow{< 100 \mu A} 3$	☀	☀

L00-FTL5xxxx-04-05-xx-xx-004

报警信号	电源故障或传感器故障时的输出信号：< 100 μA
------	--------------------------------

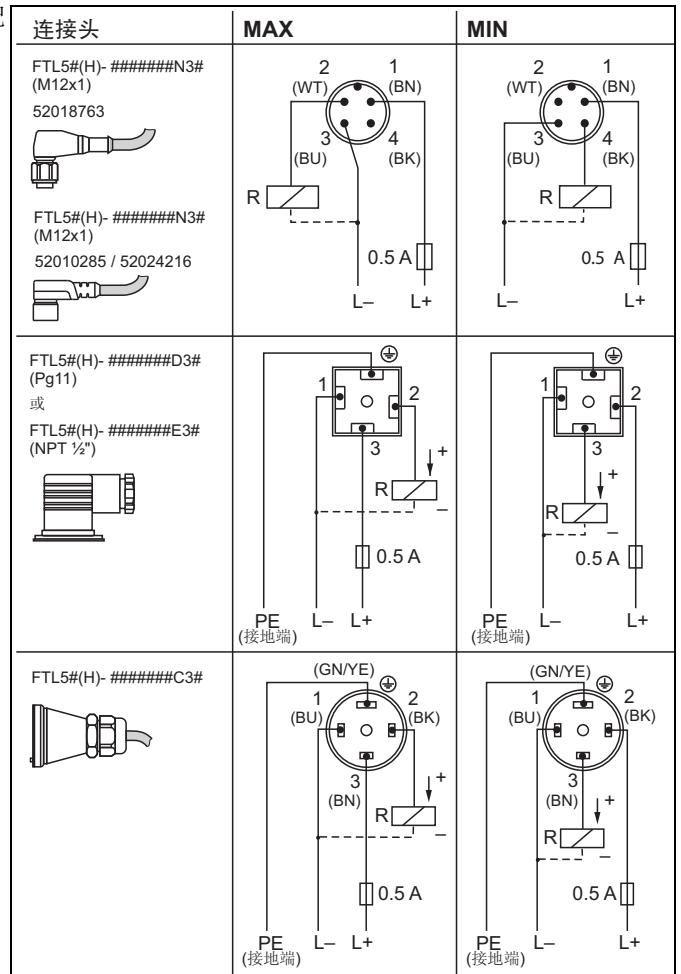
连接负载	<ul style="list-style-type: none"> 通过晶体管和 PNP 隔离连接开关负载，≤ 55 V DC 负载电流：≤ 350 mA (脉冲过载和短路保护) 驻存电流：< 100 μA (晶体管截止) 负载容抗：≤ 0.5 μF (55 V 时)；≤ 1.0 μF (24V 时) 驻存电压：< 3 V (晶体管导通)
------	--

电子插件 FEL52 (直流供电 (DC)、安装在一体式外壳中)

电源 供电电压：10...55 V DC
 脉动电压：≤ 1.7 V, 0...400 Hz
 电流消耗：≤ 15 mA
 功率消耗：≤ 0.83 W
 极性反接保护
 FEL52 的过电压保护：III 级过电压保护

电气连接 三线制直流 (DC) 连接

建议与可编程逻辑控制器 (PLC) 配套使用，数字量输入 (DI) 模块符合 EN 61131-2 标准。
 电子插件 (PNP) 开关输出为正信号；达到限位值时，输出截止。



L00-FTL5xxxx-04-05-xx-ZH-010

输出信号 带阀塞或电缆

I_L = 负载电流
 (导通状态)

$< 100 \mu A$ = 驻存电流
 (截止状态)

 = 亮起

 = 熄灭

L00-FTL2xxxx-07-05-
xx-xx-000

安全模式	物位	输出信号	LED 指示灯	
			绿	红
Max.		$L+ \xrightarrow{I_L} +$ 3 2		
		$L+ \xrightarrow{< 100 \mu A} +$ 3 2		
Min.		$L+ \xrightarrow{I_L} +$ 2 3		
		$L+ \xrightarrow{< 100 \mu A} +$ 2 3		

L00-FTL5xxxx-04-05-xx-xx-004

带 M12x1 连接头 (52010285 / 52024216) (无 LED 指示灯)



L00-FTL5xxxx-16-05-xx-xx-002

I_L = 负载电流 (导通状态)

$< 100 \mu A$ = 驻存电流 (截止状态)

= 亮起

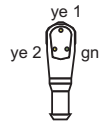
= 熄灭

L00-FTL2xxxx-07-05-xx-xx-000

安全模式	物位	输出信号	LED 指示灯
Max.		$L^+ \xrightarrow{I_L} -$ 1 ————— 2	
		$L^+ < 100 \mu A \xrightarrow{-} -$ 1 - - - - - 2	
Min.		$L^+ \xrightarrow{I_L} -$ 1 ————— 4	
		$L^+ < 100 \mu A \xrightarrow{-} -$ 1 - - - - - 4	

L00-FTL5xxxx-04-05-xx-xx-010

带 M12x1 连接头 (52018763) (带 LED 指示灯)



L00-FTL5xxxx-16-05-xx-xx-001

I_L = 负载电流 (导通状态)

$< 100 \mu A$ = 驻存电流 (截止状态)

= 亮起

= 熄灭

L00-FTL2xxxx-07-05-xx-xx-000

安全模式	物位	输出信号	LED 指示灯
Max.		$L^+ \xrightarrow{I_L} -$ 1 ————— 2	
		$L^+ < 100 \mu A \xrightarrow{-} -$ 1 - - - - - 2	
Min.		$L^+ \xrightarrow{I_L} -$ 1 ————— 4	
		$L^+ < 100 \mu A \xrightarrow{-} -$ 1 - - - - - 4	

L00-FTL5xxxx-04-05-xx-xx-010

报警信号

电源故障或传感器故障时的输出信号： $< 100 \mu A$

连接负载

- 通过晶体管和 PNP 隔离连接开关负载, $\leq 55 V DC$
- 负载电流： $\leq 350 mA$ (脉冲过载和短路保护)
- 驻存电流： $< 100 \mu A$ (晶体管截止)
- 负载容抗： $\leq 0.5 \mu F$ (55 V 时)； $\leq 1.0 \mu F$ (24V 时)
- 驻存电压： $< 3 V$ (晶体管导通)

电子插件 FEL54 (交流 / 直流供电 (AC/DC)、继电器输出)

电源 供电电压 : 19...253 V AC, 50/60 Hz 或 19...55 V DC
 功率消耗 : ≤ 1.3 W
 极性反接保护
 FEL54 的过电压保护 : III 级过电压保护

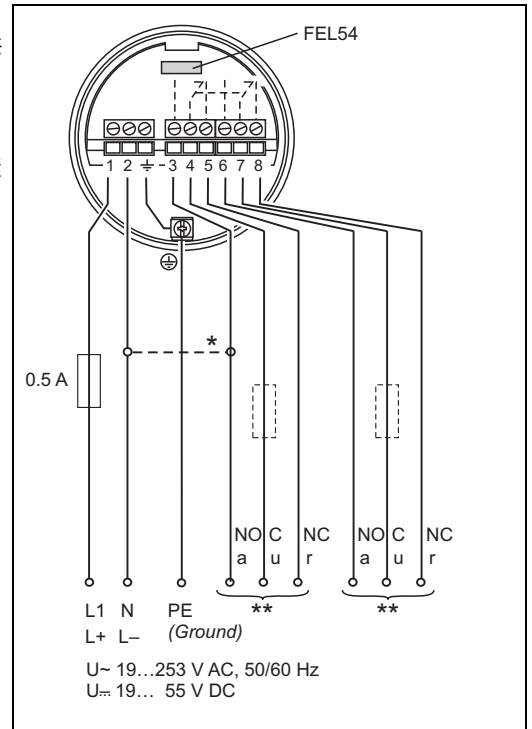
电气连接 带继电器输出的通用电流连接

电源 :
 请注意交流电压 (AC) 和直流电压 (DC) 的不同供电范围。

输出 :
 连接高阻抗仪表时, 请使用火花吸收器, 保护继电器触点。
 短路时, 细保险丝 (取决于连接负载类型) 可以对继电器触点进行短路保护。
 两路继电器触点同时开关。

* 跳线时, 继电器按 NPN 逻辑输出

** 参考“连接负载”



L00-FTL5xxxx-04-05-xx-xx-002

输出信号

= 继电器励磁
 = 继电器去磁
 = 亮起
 = 熄灭

L00-FTL2xxxx-07-05-xx-xx-001

安全模式	物位	输出信号	LED 指示灯	
			绿	红
Max.		3 4 5 6 7 8		
		3 4 5 6 7 8		
Min.		3 4 5 6 7 8		
		3 4 5 6 7 8		

L00-FTL5xxxx-04-05-xx-xx-005

报警信号 电源故障或传感器故障时的输出信号 : 继电器去磁

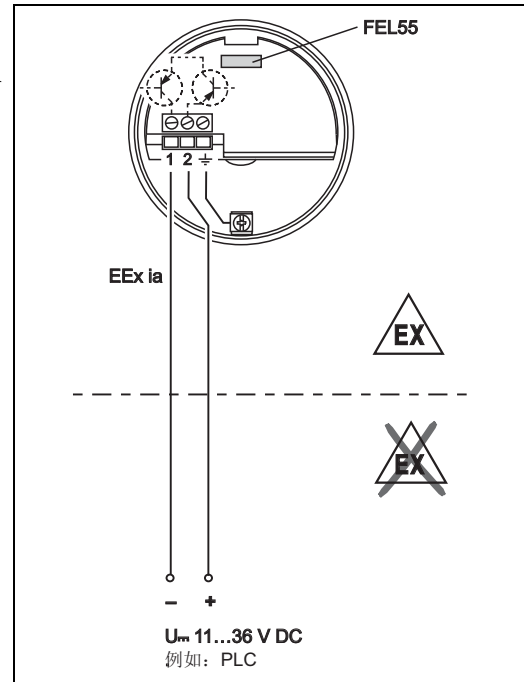
连接负载

- 通过两个双刀双掷转换触点 (DPDT) 开关负载
- $I \sim \leq 6 \text{ A}$ (Ex de 4 A), $U \sim \leq 253 \text{ V AC}$; $P \sim \leq 1500 \text{ VA}$, $\cos \varphi = 1$, $P \sim \leq 750 \text{ VA}$, $\cos \varphi > 0.7$
- $I \% \leq 6 \text{ A}$ (Ex de 4 A), 30 V DC 时; $I \% \leq 0.2 \text{ A}$, 125 V 时
- 参考 IEC 1010 标准连接至与双隔离低电压回路时 :
 继电器输出电压和电源电压的总和不得超过 300 V
- FEL52 DC-PNP 型电子插件特别适用于低负载直流电流 (例如 : 连接至 PLC 时)
- 继电器触点材料 : AgNi, 银 / 镍比例为 90/10

电子插件 FEL55 (8/16 mA)

电源	供电电压：11...36 V DC 功率消耗：< 600 mW 极性反接保护 FEL55 的过电压保护：III 级过电压保护
----	---

电气连接	独立开关单元的两线制连接 可以连接独立开关单元。 两线制电缆上的 16/8 mA 信号传输。 例如：连接可编程逻辑控制器 (PLC)，4...20 mA 模拟量输入 (AI) 模块符合 EN 61131-2 标准。 输出信号从电流高限值跳转至低限值。
------	--



L00-FTL5xxxx-04-05-xx-ZH-000

输出信号	安全模式	物位	输出信号	LED 指示灯	
				绿	红
Max.			+ ~16 mA 2 → 1		
			+ ~8 mA 2 → 1		
Min.			+ ~16 mA 2 → 1		
			+ ~8 mA 2 → 1		

$\sim 16 \text{ mA} = 16 \text{ mA} \pm 5 \%$
 $\sim 8 \text{ mA} = 8 \text{ mA} \pm 6 \%$
 = 亮起
 = 熄灭

L00-FTL2xxxx-07-05-xx-xx-000

L00-FTL5xxxx-04-05-xx-xx-000

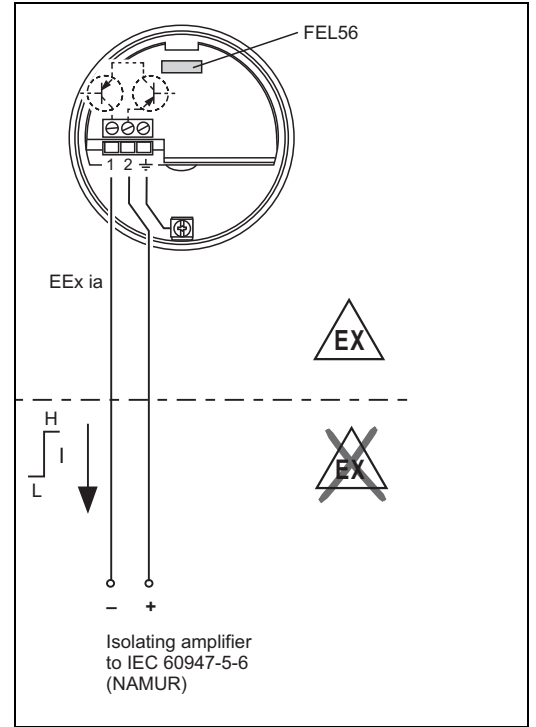
报警信号	电源故障或传感器故障时的输出信号：< 3.6 mA
------	---------------------------

连接电缆	<ul style="list-style-type: none"> ■ $R = (U - 11 \text{ V}) : 16.8 \text{ mA}$ ■ $U = 11...36 \text{ V DC}$ (连接电压) 实例：PLC，带 250 Ω 负载，两线制连接型 $250 \Omega = (U - 11 \text{ V}) / 16.8 \text{ mA}$ $4.2 [\Omega / \text{A}] = U - 11 \text{ V}$ $U = 15.2 \text{ V}$
------	---

电子插件 FEL56 (NAMUR 上升沿触发 (L-H))

电源 功率消耗 : < 6 mW (I < 1 mA 时) ; < 38 mW (I = 2.8 mA 时)
数据接口连接 : IEC 60947-5-6

电气连接 独立开关单元的两线制连接
可以连接至符合 NAMUR (IEC 60947-5-6) 标准的隔离放大器, 例如 : Endress+Hauser 的 FTL325N、FTL375N。
到达限位值时, 输出信号沿上升沿触发。
(上升沿触发 (L-H))
连接至多路复用器 :
时钟设置 : min. 2 s。



L00-FTL5xxxx-04-05-xx-en-004

输出信号

☀ = 亮起
☀ = 闪烁
● = 熄灭

L00-FTL5xxxx-07-05-xx-xx-002

安全模式	物位	输出信号	LED 指示灯	
			绿	红
Max.		+ 0.6 ... 1.0 mA 2 → 1	☀	●
		+ 2.2 ... 2.8 mA 2 → 1	☀	☀
Min.		+ 0.6 ... 1.0 mA 2 → 1	☀	●
		+ 2.2 ... 2.8 mA 2 → 1	☀	☀

L00-FTL5xxxx-04-05-xx-xx-003

报警信号 传感器故障时的输出信号 : > 2.2 mA


连接电缆 ■ 参考隔离放大器的技术参数, 符合 IEC 60947-5-6 (NAMUR) 标准

电子插件 FEL58 (NAMUR 下降沿触发 (H-L))

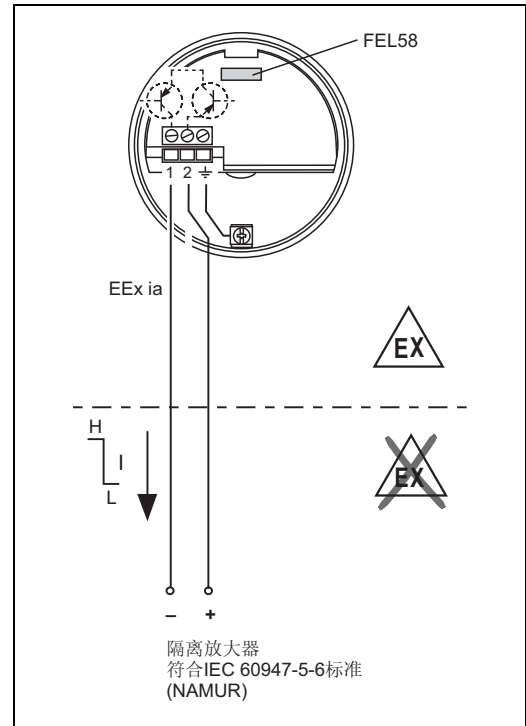
电源 功率消耗： $< 6 \text{ mW}$ ($I < 1 \text{ mA}$ 时)； $< 38 \text{ mW}$ ($I = 3.5 \text{ mA}$ 时)
数据接口连接：IEC 60947-5-6

电气连接 独立开关单元的两线制连接
可以连接至符合 NAMUR (IEC 60947-5-6) 标准的隔离放大器，例如：Endress+Hauser 的 FTL325N、FTL375N。
到达限值时，输出信号沿下降沿触发。
(下降沿触发 (H-L))

附加功能：
测试按键在电子插件上。
按下按键，切断与隔离放大器的连接。


 注意！
在防爆场合 (Ex-d) 中使用时，仅当外壳未暴露时，上述附加功能才能使用。

连接至多路复用器：
时钟设置：min. 2 s。

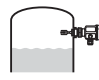


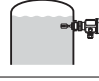


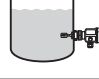


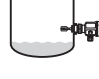




L00-FTL5xxxx-04-05-xx-ZH-002

输出信号

 = 亮起
 = 闪烁
 = 熄灭

L00-FTL5xxxx-07-05-xx-xx-002

安全模式	物位	输出信号	LED 指示灯	
			绿	黄
Max.		+ 2 → 1 2.2 ... 3.5 mA		
		+ 2 → 1 0.6 ... 1.0 mA		
Min.		+ 2 → 1 2.2 ... 3.5 mA		
		+ 2 → 1 0.6 ... 1.0 mA		

L00-FTL5xxxx-04-05-xx-xx-007

报警信号 传感器故障时的输出信号： $< 1.0 \text{ mA}$

连接负载

- 参考隔离放大器的技术参数，符合 IEC 60947-5-6 (NAMUR) 标准
- 连接带专用安全回路的隔离放大器 ($I > 3.0 \text{ mA}$)

电子插件 FEL58 (NAMUR 下降沿触发 (H-L), 安装在一体式外壳中)

电源 功率消耗 : < 6 mW (I < 1 mA 时) ; < 38 mW (I = 3.5 mA 时)
数据接口连接 : IEC 60947-5-6

电气连接 独立开关单元的两线制连接

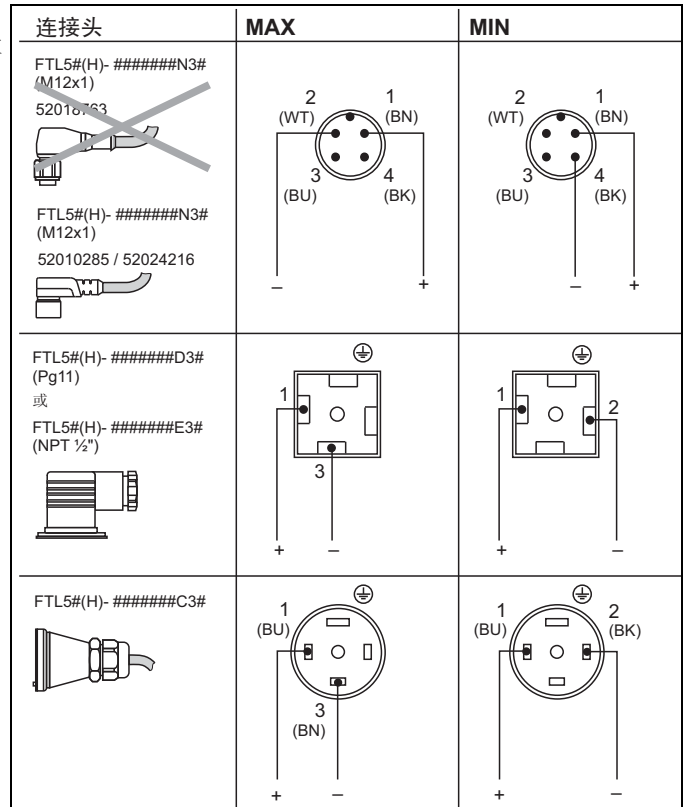
可以连接至符合 NAMUR (IEC 60947-5-6) 标准的隔离放大器, 例如: Endress+Hauser 的 FTL325N、FTL375N。到达限位值时, 输出信号沿下降沿触发。

(下降沿触发 (H-L))

附加功能:
测试磁铁保持在铭牌标志相反的位置时, 输出信号翻转。

连接至多路复用器:
时钟设置: min. 3 s。

NAMUR 接口对功率消耗有限制。因此, 无法使用带 LED 指示灯的 M12 连接头 (52018763)。

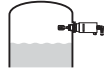





L00-FTL5xxxx-04-05-xx-ZH-009

输出信号

☀ = 亮起
⚡ = 闪烁
● = 熄灭

L00-FTL5xxxx-07-05-xx-xx-002

安全模式	物位	输出信号	LED 指示灯 绿 黄
Max.		+ 2.2... 3.5 mA - 3	☀ ☀
		+ 0.6... 1.0 mA - 3	⚡ ●
Min.		+ 2.2... 3.5 mA - 2	☀ ☀
		+ 0.6... 1.0 mA - 2	⚡ ●

L00-FTL5xxxx-04-05-xx-xx-007a

报警信号 传感器故障时的输出信号 : < 1.0 mA

连接负载

- 参考隔离放大器的技术参数, 符合 IEC 60947-5-6 (NAMUR) 标准
- 连接带专用安全回路的隔离放大器 (I > 3.0 mA)

电子插件 FEL57 (PFM)

电源

供电电压：9.5...12.5 V DC
 电流消耗：10...13 mA
 功率消耗：< 150 mW
 极性反接保护

电气连接

独立开关单元的两线制连接

可以连接 Endress+Hauser 开关单元 Nivotester FTL320、FTL325P、FTL370、FTL372、FTL375P (带自检测)。

叉体被覆盖时，PFM 输出信号从高频信号跳转至低频信号。

在 Nivotester 上设置高限 / 低限开关报警。

附加功能 - “自检测”：

重新上电后，检测周期被触发，即使无液位变化也可对传感器和电子插件进行检测。

带溢出保护认证，符合 WHG 标准 (德国水利资源委员会)。

可以在电子插件上进行下列类型切换：

- 标准型 (STD):

不出现叉体腐蚀时；

自检过程约 8 s；

叉体未覆盖 - 被覆盖 - 未覆盖。

Nivotester 的自检周期期间，此设置发出物位检测报告。

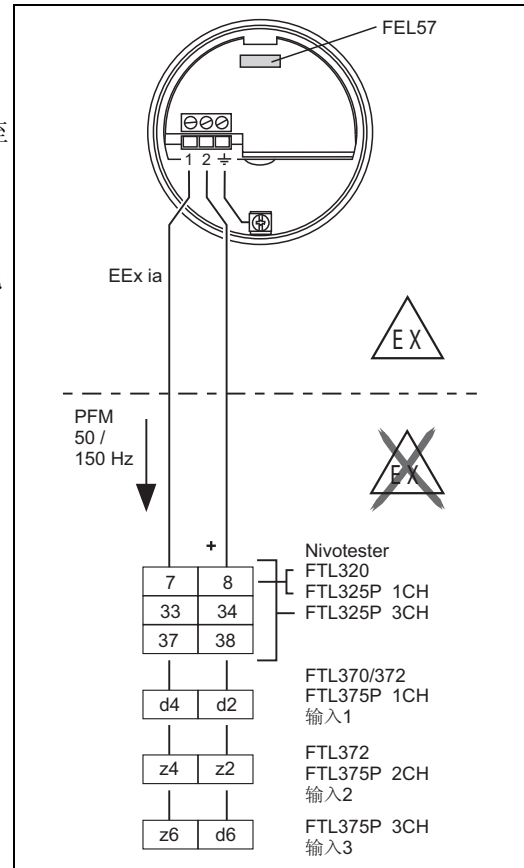
- 扩展型 (EXT):

可能出现叉体腐蚀时；

自检过程约 41 s；

叉体未覆盖 - 被覆盖 - 腐蚀 - 未覆盖。

Nivotester 的自检周期期间，此设置发出物位检测报告和报警提示信息。



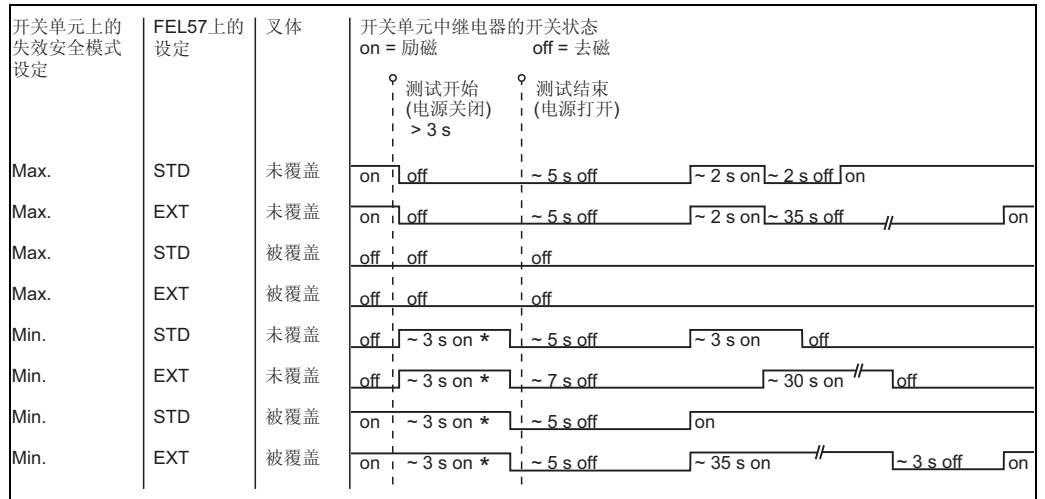
L00-FTL5xxxx-04-05-xx-ZH-003

在开关单元上打开并监控自检过程。

双芯连接电缆 (仪表电缆) 的电缆阻抗 $\leq 25 \Omega / \text{芯}$ ，连接至接线腔内的螺纹接线端子上 (导线横截面积：0.5...2.5 mm (0.02...0.1 in))。带极性反接、射频干扰 (HF) 和过电压峰值保护电路。最大电缆长度为 1000 m (3281 ft)。

在强电磁干扰的测量场合中使用时，建议使用屏蔽连接电缆。此时，屏蔽线必须连接至传感器和电源。

连接设备的开关动作：



L00-FTL5xxxx-05-05-xx-ZH-000

* 电源故障时，继电器去磁

请注意开关响应和工厂功能，特别是使用带 FEL57 电子插件的 Liquiphant M 替换带 EL17Z 或 FEL37 电子插件的 Liquiphant 时。

输出信号

☀ = 亮起

● = 熄灭

L00-FTL2xxxx-07-05-xx-xx-000

安全模式	物位	输出信号	LED 指示灯 绿 黄
		150 Hz 	☀ ☀
		50 Hz 	☀ ●

L00-FTL5xxxx-04-05-xx-xx-000

报警信号

电源故障或传感器故障时的输出信号：0 Hz

连接电缆

- 连接开关单元 Nivotester FTL320、FTL325P、FTL370、FTL372、FTL375P 内的继电器浮点开关触点
- 触点负载请参考开关单元的技术参数

电子插件 FEL50A (PROFIBUS PA)

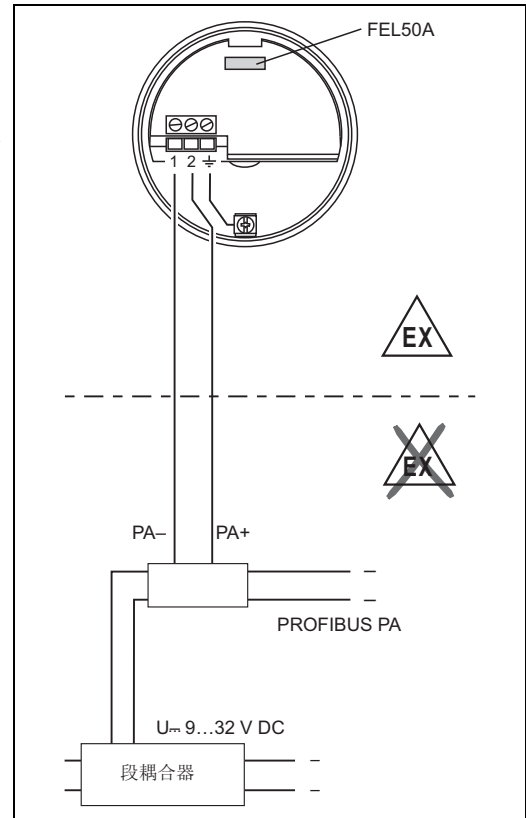
电源	总线电压：9...32 V DC 总线电流： <ul style="list-style-type: none"> ■ 12.5 mA +/- 1.0 mA (软件版本号：01.03.00；硬件版本号：02.00) ■ 10.5 mA +/- 1.0 mA (软件版本号：01.03.00；硬件版本号：01.00)
----	---

电气连接 电源和数据传输的两线制连接

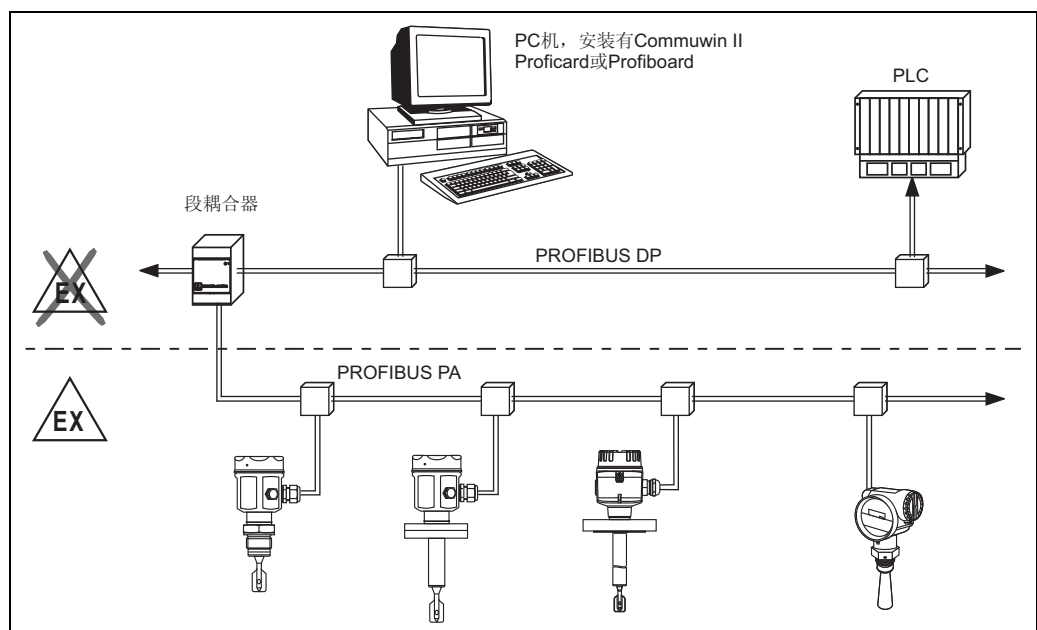
可以连接 PROFIBUS PA

附加功能：

- 通过数字式通信显示、读取和编辑下列参数：
叉体振动频率、开启频率、关闭频率、开启时间和关闭时间、状态、测量值、密度开关。
- 允许菜单锁定
- 允许切换至 WHG 模式 (WHG 认证)
- 详细信息请参考 BA00198F



L00-FTL5xxxx-04-05-xx-zh-006

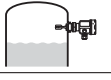
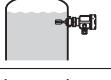
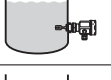



L00-FTL5xxxx-04-05-xx-zh-006

输出信号

☀ = 亮起
● = 熄灭

L00-FTL2xxxx-07-05-
xx-xx-000

设定	物位	LED 指示灯 绿 黄		FEL50A
不翻转		☀	●	OUT_D = 0 PA 总线信号
		☀	☀	OUT_D = 1 PA 总线信号
翻转		☀	☀	OUT_D = 1 PA 总线信号
		☀	●	OUT_D = 0 PA 总线信号

L00-FTL5xxxx-04-05-xx-xx-009

报警信号

- 通过下列接口读取故障信息：
黄色 LED 灯闪烁、状态代号、故障代号；详情请参考 BA00198F


电子插件 FEL50D (密度)

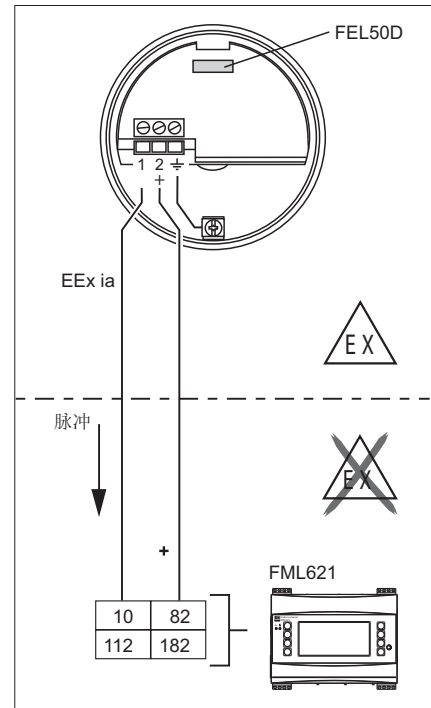
电源	频率范围：300...1500 Hz 信号等级：4 mA 脉冲高度：16 mA 脉冲宽度：20 μ S
----	--

电气连接

密度计算机 **FML621** 的两线制连接
可连接至密度和浓度计算机。

脉冲输出信号。
借助脉冲输出信号，叉体频率恒定输出至开关单元。

 **小心！**
禁止使用其他开关单元操作，例如：FTL325。
电子插件不能安装在原用作限位开关的设备上。



T1420FZH004

报警信号	电源故障或传感器故障时的输出信号：0 Hz
------	-----------------------

调节

Liquiphant M 模块化系统除了提供电子插件，还可以选择调节功能（请参考“产品选型表”）。
具有下列三种类型：

标准调节（请参考“产品选型表”的“附加选项 A”：基本型）

- 在此，传感器特性由两个叉体参数来描述。调节报告中会提到这两个参数，并随着产品一起提供。这些参数均必须设入密度计算机 **FML621** 中。

特殊调节（请参考“产品选型表”的“附加选项 K”：H₂O 密度；或“附加选项 K”：特殊调节，H₂O 密度，带 3.1 证书）

- 在此，传感器特性由三个叉体参数来描述。调节报告中会提到这三个参数，并随着产品一起提供。这些参数均必须设入密度计算机 **FML621** 中。

现场调节

- 用户在现场调节过程中，输入实际密度测量值，系统自动调节至该密度值（湿标）。

注意！

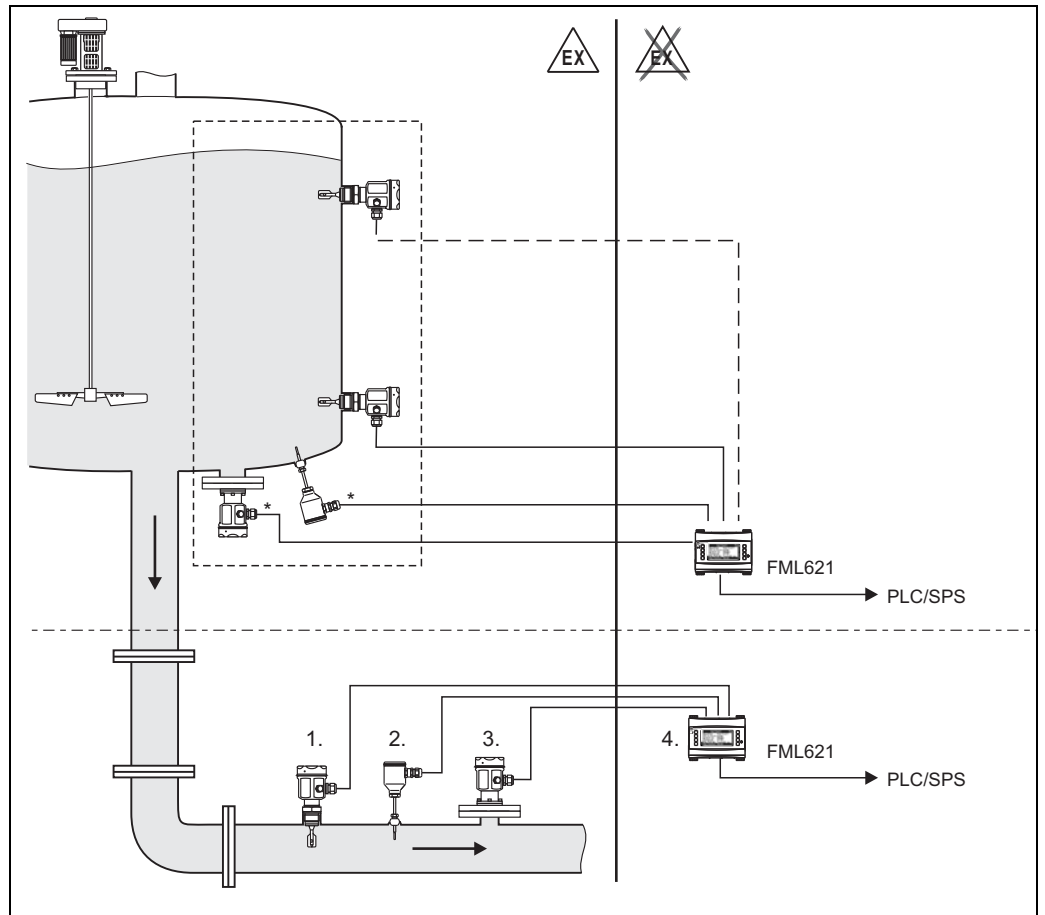
Liquiphant M Density 的详细信息请参考《技术资料》T100420F。

登录以下网址查询：www.endress.com => 下载。



工作原理

测量管道和罐体中液体介质的密度。
可以在危险区中测量，特别适用于化工和食品行业中的应用场合。



* 压力和温度信息，具体要求取决于应用条件。

1. Liquiphant M 传感器，带电子插件的 FEL50D (脉冲输出)
2. 温度传感器 (例如：4...20 mA 输出)
3. 压力传感器 (4...20 mA 输出)
4. Liquiphant 密度和浓度计算机 FLM621，带显示和操作单元

TI420Fxx016

指示灯信号

LED 指示灯	图标	说明
黄		测量有效
		过程状态不稳定
		需要维护
绿		电源开
		电源关
红		正常
		需要维护
		设备故障

连接和功能

连接电缆	<ul style="list-style-type: none">■ 电子插件：横截面积 $\leq 2.5 \text{ mm}^2$ (14 AWG)；线鼻子中的线束符合 DIN 46228 标准■ 外壳内的保护性接地端：横截面积 $\leq 2.5 \text{ mm}^2$ (14 AWG)■ 外壳上的外部等电势连接端：横截面积 $\leq 4 \text{ mm}^2$ (12 AWG)
------	--

安全模式	<p>在电子插件上进行驻存电流的高 / 低安全性设置 (FEL57：仅可在 Nivotester 上设定)</p> <p>MAX = 高安全性： 叉体被覆盖，输出跳转至电源断开 例如：使用时带溢出保护</p> <p>MIN = 低安全性： 叉体未被覆盖，输出跳转至电源断开 例如：使用时带空转保护</p>
------	--

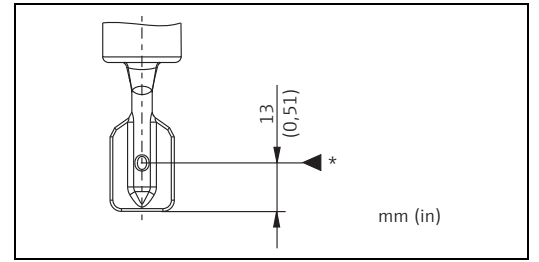
开关切换时间	<p>叉体被覆盖：约 0.5 s 叉体未被覆盖：约 1.0 s PROFIBUS PA 的附加设置：0.5...60 s 可选其他开关切换时间</p>
--------	---

上电响应	<p>上电后，输出“报警信号”。 $\leq 3 \text{ s}$ 后，正常输出当前输出信号 (FEL57 除外)</p>
------	--

性能参数

参考操作条件

环境温度：23 °C (73 °F)
 介质温度：23 °C (73 °F)
 介质密度 (水)：1 g/cm³ (SGU)
 介质粘度：1 mm²/s (cSt)
 介质压力 p_e ：0 bar (0 psi)
 传感器安装：顶部竖直安装
 密度开关：0.7 g/cm³ (SGU)



L00-FTL5xxxx-06-05-xx-xx-031

* 参考操作条件下的开关点

最大测量误差

在参考操作条件下：max. +/-1 mm (0.04 in)

重复性

0.1 mm (0.004 in)

迟滞性

约 2 mm (0.08 in)

介质温度的影响

max. +1.8...-2.8 mm (-50...+150 °C (-58...302 °F))

介质密度的影响

max. +4.8...-3.5 mm (0.5...1.5 g/cm³ (SGU))
 max. +0.19...-0.14 in

介质压力的影响

max. 0...-2.5 mm (-1...64 bar (-14.5...928 psi))
 max. 0...-0.1 in

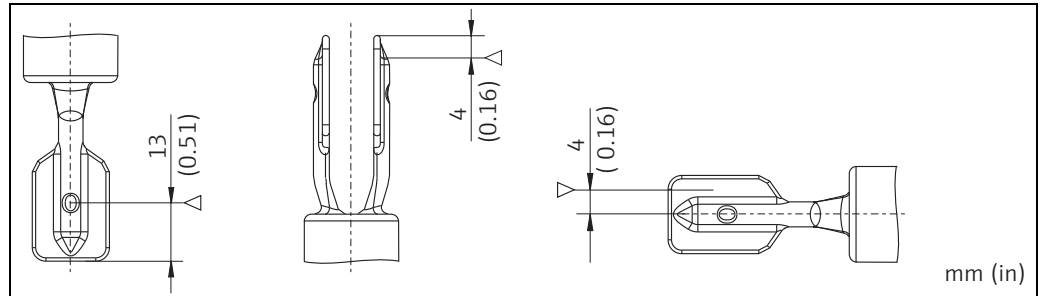
操作条件

安装

安装指南

传感器上的开关点 Δ 取决于安装位置，以水为例：

密度为 1 g/cm^3 (SGU), $23 \text{ }^\circ\text{C}$ ($73 \text{ }^\circ\text{F}$), $p_e 0 \text{ bar}$ (0 psi).



顶部安装

底部安装

侧面安装

L00-FTL5xxxx-06-05-xx-xx-051



注意！

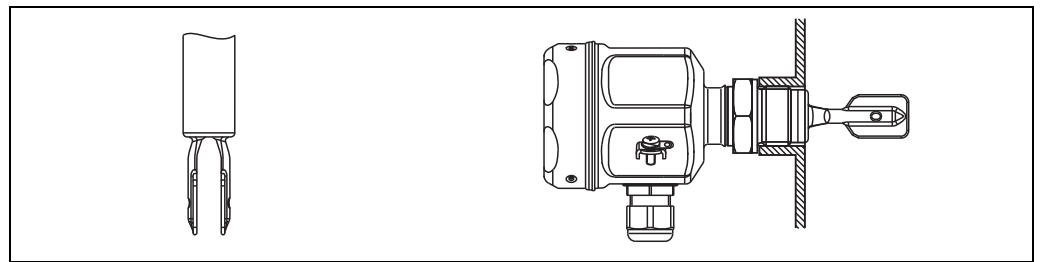
Liquiphant M 的开关点位置不同于上一代产品 Liquiphant II 的开关位置。

安装实例

安装实例：考虑液体粘度 ν 和粘附趋势

优化安装，可以进行高粘度液体检测：

安装叉体，使得叉体窄边竖直，确保液体能够自由向下流动。



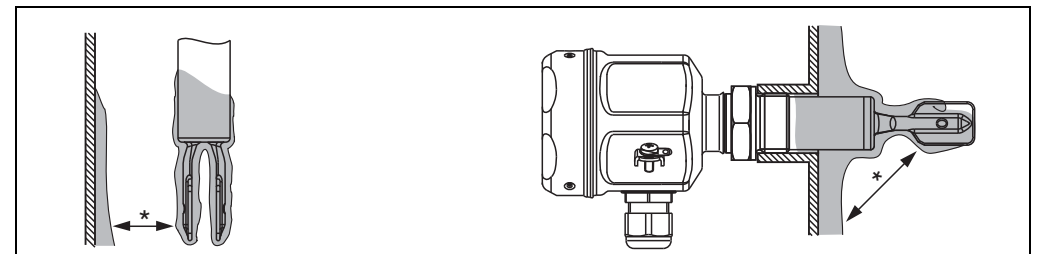
顶部竖直安装

侧面齐平安装

L00-FTL5xxxx-11-05-xx-xx-001

罐壁上存在粘附时：

* 确保罐壁上可能出现的粘附的罐体和叉体间保留有足够的距离。



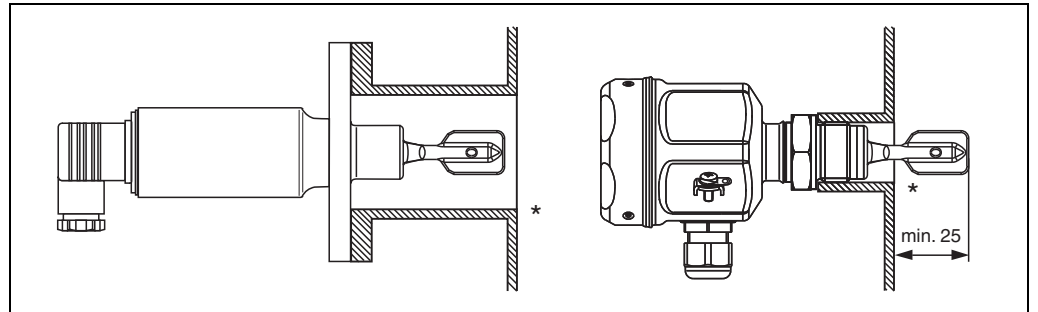
顶部竖直安装

侧面插入罐体安装

L00-FTL5xxxx-11-05-xx-xx-002

测量低粘度液体时的安装位置 (粘度不超过 $2000 \text{ mm}^2/\text{s}$ (cSt)) :

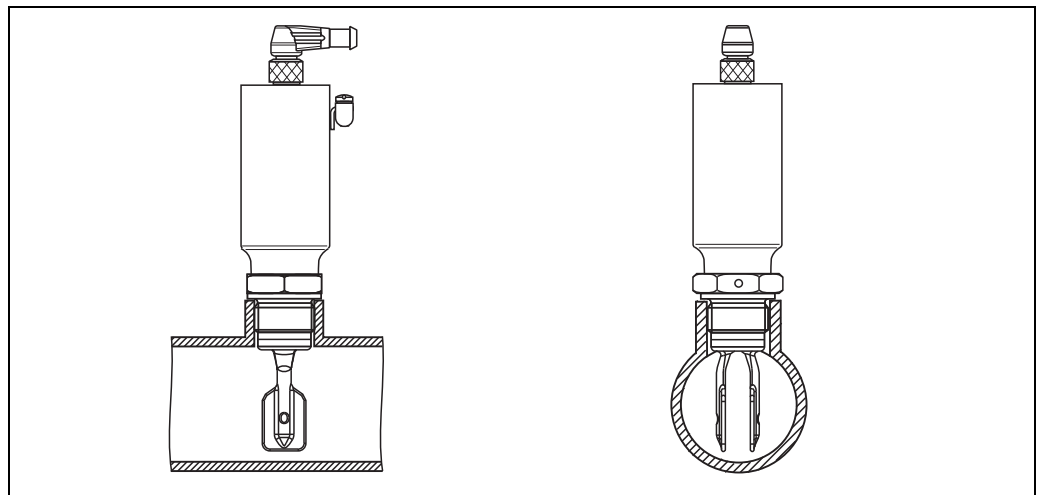
* 去除安装短管表面的毛刺



L00-FTL5xxxx-11-05-xx-en-003

在管径大于 2" 的管道中安装 :

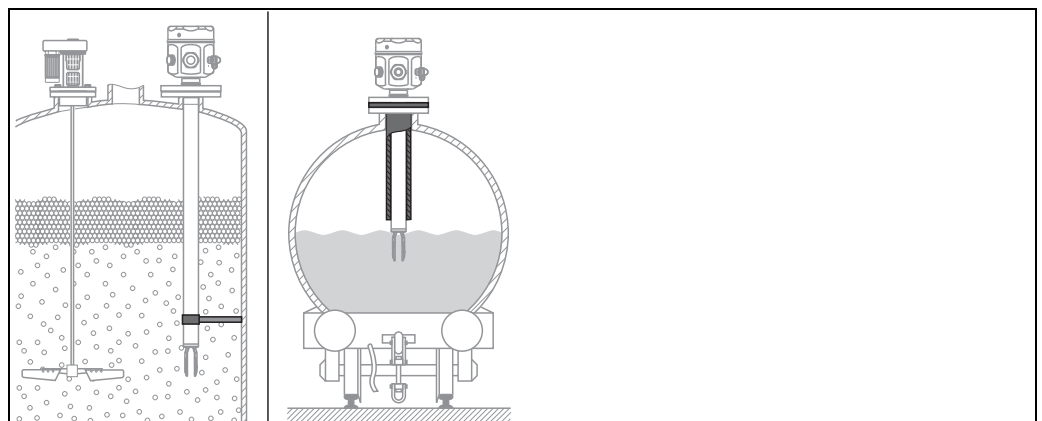
流速不超过 5 m/s 、粘度为 $1 \text{ mm}^2/\text{s}$ (cSt)、密度为 1 g/cm^3 (SGU)。
(其他过程条件下应进行功能检查。)



L00-FTL5xxxx-11-05-xx-xx-004

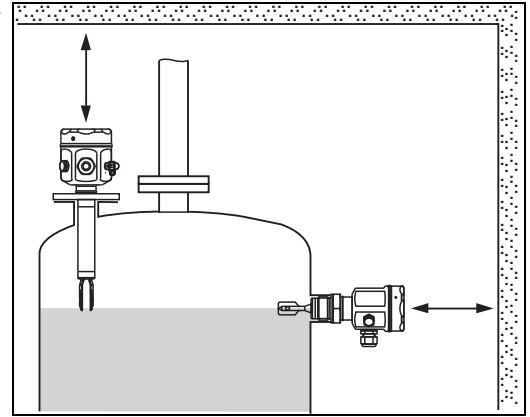
动态负荷

出现剧烈动态负荷时，支撑 Liquiphant M FTL51(H)。



L00-FTL5xxxx-11-05-xx-xx-005

确保罐体外预留有足够的空间，便于进行仪表安装、连接和设置。



L00-FTL5xxxx-11-05-xx-xx-006

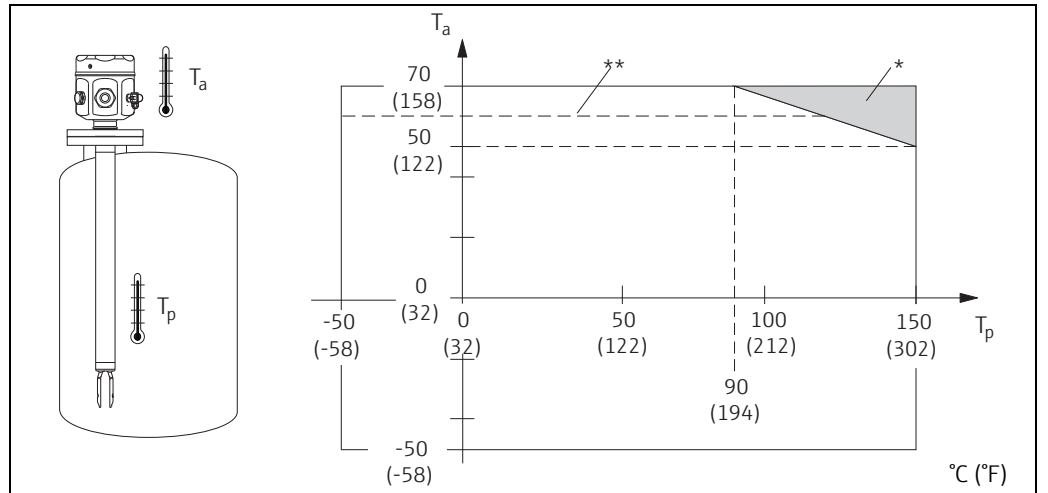
安装方向

- FTL50(H) 和 FTL51(H)，带短管 (约 500 mm (19.7 in))：任意安装方向
- FTL51(H)，带长管：竖直安装

环境条件

环境温度范围

外壳的允许环境温度 T_a 取决于罐体内的介质温度 T_p :



L00-FTL5xxxx-05-05-xx-xx-001

* 扩展温度范围，适用于带隔热管或气密馈通的仪表。

** 危险区中使用的带 FEL50D/FEL50A 电子插件的仪表的最大环境温度。

储存温度

-50...+80 °C (-58...176 °F)

安装高度，符合 IEC61010-1 Ed.3 标准

max. 2000 m (6600 ft)，海平面之上

使用过电压保护单元时，最大安装高度为海平面之上 3000 m (9800 ft)，例如：HAW562 或 HAW569。

气候等级

气候防护符合 IEC 68 标准的第 2 部分的图 2a

防护等级

外壳类型	IP65	IP66*	IP67*	IP68*	IP69k	NEMA type**
一体式外壳，带阀塞 Pg11/NPT ½	X	-	-	-	-	-
一体式外壳，带 5 m (16 ft) 电缆	-	X	-	X	-	-
一体式外壳，带 M12x1 接头 (52010285)，316L (金属)	-	X	-	X	-	-
一体式外壳，带弯接头 (52024216) / L= 5 m (16 ft)，无内置 LED 指示灯	-	X	-	X	X	-
一体式外壳，带弯接头 (52018763) / L= 5 m (16 ft)，内置 LED 指示灯	-	X	-	X	X	-
F16 聚酯外壳	-	X	X	-	-	4X
F15 不锈钢外壳	-	X	X	-	-	4X
F17 铝外壳	-	X	X	-	-	4X
F13**** 铝外壳	-	X	-	X***	-	4X/6P
F27 不锈钢外壳	-	X	-	X	-	4X/6P
T13 铝外壳 带独立接线腔 (Ex d)	-	X	-	X***	-	4X/6P

* 符合 EN60529 标准

** 符合 NEMA 250 标准

*** 仅适用于 M20 电缆入口或 G1/2 螺纹

**** F13 外壳仅适用于 XP 或 Ex d 防爆认证

抗振性

符合 IEC 68 第 2-6 章标准 (10...55 Hz, 0.15 mm, 100 个来回)

强振动环境下，建议在“060”中选择“订购选项 P”：100 bar (1450 psi) 过程压力。

电磁兼容性 (EMC)

干扰发射符合 EN 61326 标准，B 类电气设备

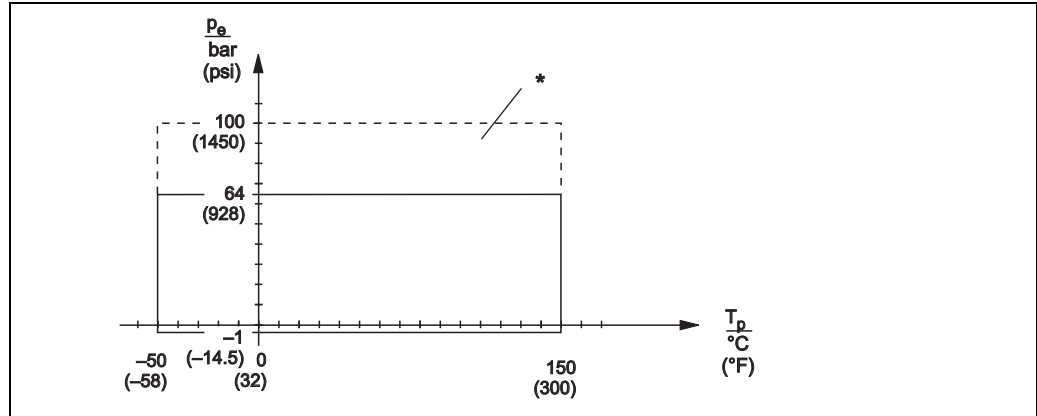
抗干扰能力符合 EN 61326 标准，附录 A (工业区) 和 NAMUR 推荐的 NE 21 (EMC) 标准

过程条件

介质温度 -50...+150 °C (-58...302 °F) ; 例外情况请参考“过程连接”

热冲击 ≤ 120 °C/s (248 °F/s)

介质压力 p_e



* 选型代号为“100 bar (1450 psi)”时的允许压力等级 (参考“订购信息”(→ 44))。

例外情况请参考“过程连接”(→ 34)。

加拿大 CRN 认证：最大压力值的其他详细信息请登录产品主页中的下载区查询：“www.endress.com”。

更高温条件下的法兰允许压力值请参考下列标准：

- pR EN 1092-1: 2005
就材料的温度稳定性而言，材料 1.4435 和 1.4404 均被列入 EN 1092-1 表 18 的 13E0 中。两种材料的化学成份相同。
- ASME B 16.5a - 1998 表 2-2.2 F316
- ASME B 16.5a - 1998 表 2.3.8 N10276
- JIS B 2220

设备压力曲线的最小值和所选法兰适用于各种条件。

测试压力

- $p_e = 64$ bar (928 psi) :
- ≤ 100 bar (1450 psi) 或介质压力 p_e 的 1.5 倍
 - 传感器爆破压力：200 bar (2900 psi)
- $p_e = 100$ bar (1450 psi) :
- ≤ 150 bar (2175 psi) 或介质压力 p_e 的 1.5 倍
 - 传感器爆破压力：400 bar (5800 psi)



注意！
在压力测试过程中仪表功能受限。

聚集状态

液体

密度

0.7 g/cm³ (SGU) : 出厂状态
0.5 g/cm³* (SGU) : 可以通过开关调节
* 一体式外壳的密度设定值可选

粘度

$\leq 10,000$ mm²/s (cSt)

含谷量

$\leq \varnothing 5$ mm (0.2 in)

横向负载能力

≤ 75 Nm

机械结构

设计

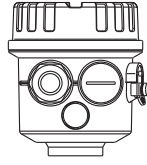
电子插件和机械部件概述

外壳



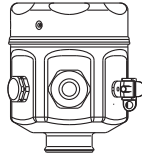
L00-FTL5xxxx-03-05-xx-xx-019

一体式仪表
管道外壳 (316L)



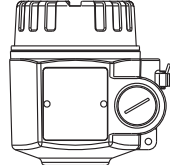
L00-FTL5xxxx-03-05-xx-xx-001

F16
聚酯 (PBT)



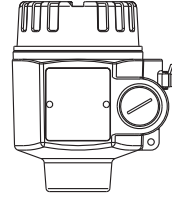
L00-FTL5xxxx-03-05-xx-xx-002

F15
不锈钢 (316L)



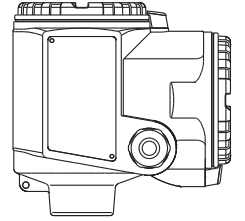
L00-FTL5xxxx-03-05-xx-xx-031

F17
铝外壳, 带涂层



L00-FTL5xxxx-03-05-xx-xx-033

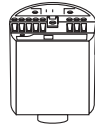
F27
不锈钢 (316L)
F13
铝外壳, 带涂层
(适用于 Ex d/XP 防爆
场合)



L00-FTL5xxxx-03-05-xx-xx-004

T13
铝外壳, 带涂层,
带独立接线腔
(适用于 Ex de 和 Ex d 防爆场
合)

插入式电子插件, 安装在外壳内



L00-FTL5xxxx-03-05-xx-xx-000

FEL51* : 两线制交流供电 (AC) 连接
FEL52* : 三线制直流 (DC) 供电 PNP 连接
FEL54 : 通用电流型连接, 带两路继电器输出
FEL55 : 16/8 mA 输出, 适用于独立开关单元
FEL56 : 0.6...1.0 / 2.2...2.8 mA 输出, 适用于独立开关单元 (NAMUR)
FEL58* : 2.2...3.5 / 0.6...1.0 mA 输出, 适用于独立开关单元 (NAMUR)
FEL57 : 150/50 Hz 输出, PFM, 适用于独立开关单元 (Nivotester)
FEL50A : PROFIBUS PA 数字式通信
FEL50D : 密度计算机 FML621 的脉冲输出

* 一体式外壳也可以安装电子插件。电子插件不得更换使用。

衬套 (可选)

隔热管和气密馈通



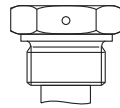
L00-FTL5xxxx-03-05-xx-xx-005

过程连接



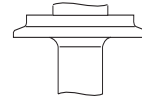
L00-FTL5xxxx-03-05-xx-xx-006

G 3/4, DIN ISO 228/1
R 3/4, EN10226
NPT 3/4, ASME B 1.20.1
(AF 32)



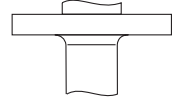
L00-FTL5xxxx-03-05-xx-xx-007

G 1, DIN ISO 228/1
R 1, EN10226
NPT 1, ASME B 1.20.1
(AF 41)



L00-FTL5xxxx-03-05-xx-xx-008

多种卫生型和防腐型连
接



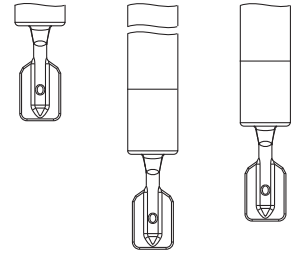
L00-FTL5xxxx-03-05-xx-xx-009

DIN, ASME, JIS 法兰
口径不小于 DN 25 (1")

传感器

一体式，带延长管 (max. 3 m (max. 6 m, 特殊选型订购))
或特殊“长度 L II” (→ 34)

一体式 长度 L 长度 L II



L00-FTL5xxxx-03-05-xx-xx-018

$p_e = \text{bar/psi}$

64/928

64/928
100/1450

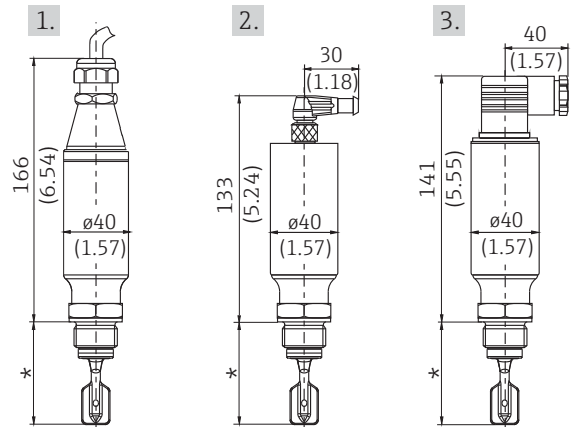
64/928
100/1450

外形尺寸

单位：mm (in)。

FTL50(H)、FTL51(H) 和 FTL50(H) 的外壳

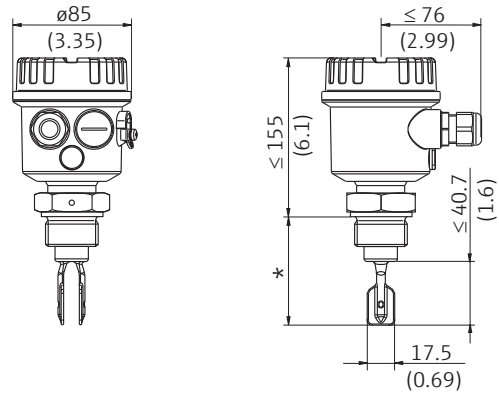
一体式外壳
主要用于卫生型应用场合



L00-FTL5xxxx-06-05-xx-xx-085

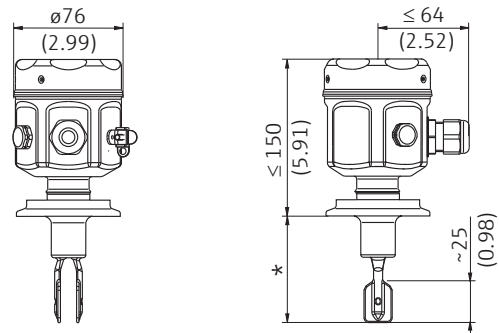
1. 5 m 电缆
2. M12 接头
3. Pg11/NPT 1/2 接头

F16 聚酯外壳



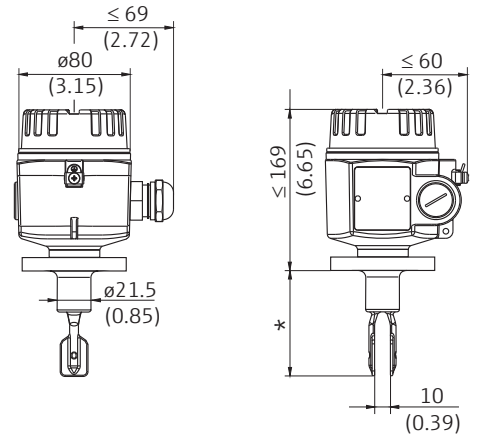
L00-FTL5xxxx-06-05-xx-xx-086

F15 不锈钢外壳
主要用于卫生型应用场合



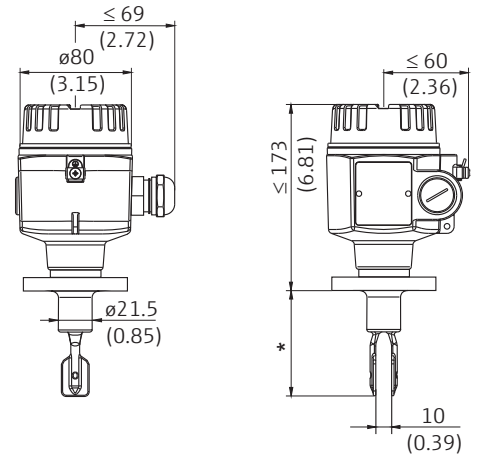
L00-FTL5xxxx-06-05-xx-xx-087

F17 铝外壳



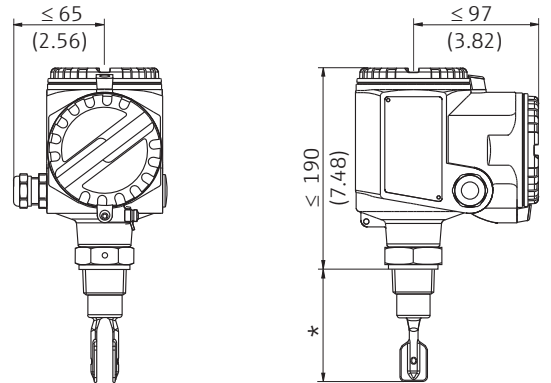
L00-FTL5xxxx-06-05-xx-xx-088

F27 不锈钢外壳 (316L)
F13 铝外壳



L00-FTL5xxxx-06-05-xx-xx-089

T13 铝外壳
带独立接线腔



L00-FTL5xxxx-06-05-xx-xx-090

* 参考“过程连接”



注意！
Liquiphant **M** 的开关点位置不同于上一代产品 Liquiphant **II** 的开关点位置。

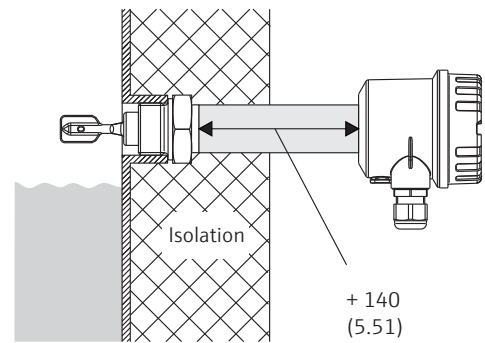
衬套：隔热管、气密馈通

隔热管

给容器提供密封温度隔离，使外壳温度保持为环境温度。

气密馈通

传感器损坏时，在压力不超过 100 bar (1450 psi) 的条件下保护外壳。给容器提供密封温度隔离，使外壳温度保持为环境温度。

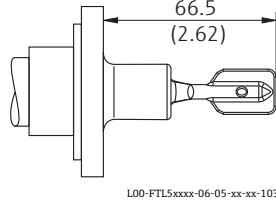
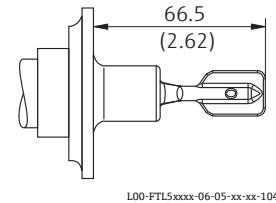
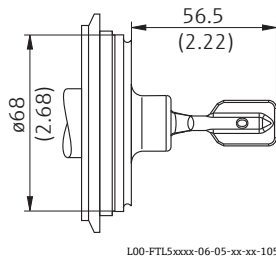
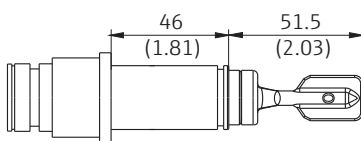


L00-FTL5xxxx-06-05-xx-xx-091

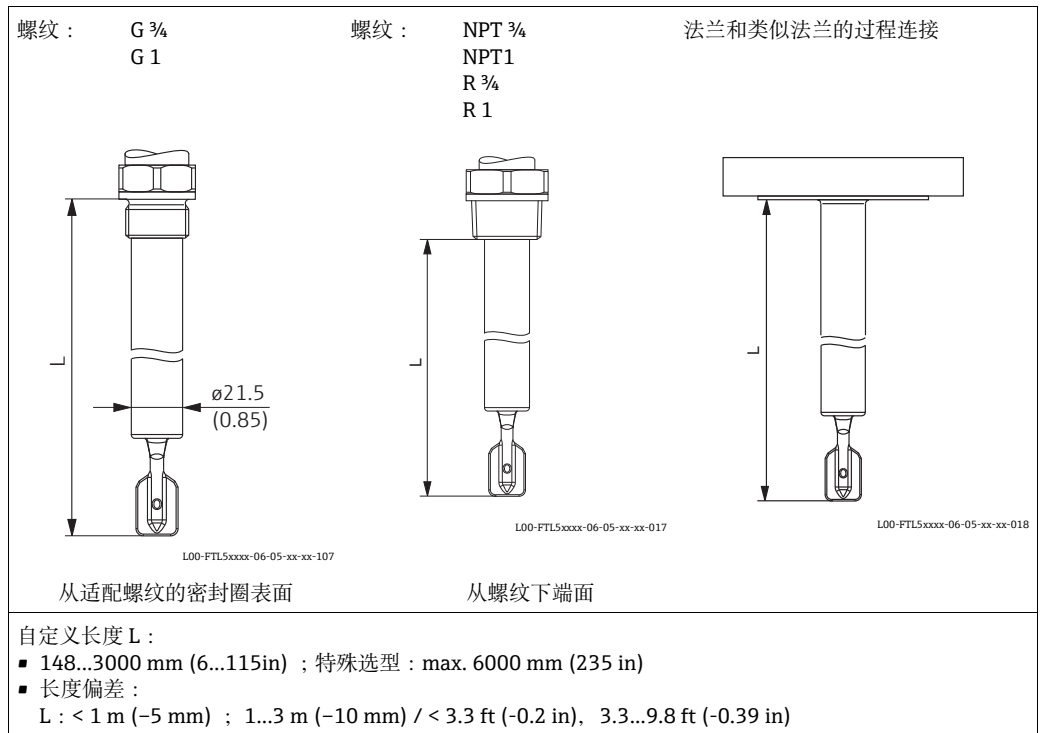
FTL50(H) 的 FTL51(H) 的过程连接

过程连接		外形尺寸	附件	压力 温度
G 3/4 DIN ISO 228/1 带固定螺纹线程 DIN 7603 平面密封 圈：标准供货件	GQ2 GQ6			≤ 100 bar (1450 psi), 仅适用于 FTL51 ≤ 150 °C (302 °F)
G 3/4 DIN ISO 228/1 带固定螺纹线程 适用于齐平安装在焊 入式接头中	GQ2 GQ6		焊入式接头 (带固定螺纹线程) 带硅 O 型圈 仅适用于 FTL50、 FTL50H 参考“附件” FDA* 认证	≤ 25 bar (363 psi) ≤ 150 °C (302 °F) ≤ 40 bar (580 psi) ≤ 100 °C (212 °F)
G 1 DIN ISO 228/1 DIN 7603 平面密封 圈：标准供货件	GR2 GR6			≤ 100 bar (1450 psi), 仅适用于 FTL51 ≤ 150 °C (302 °F)
G 1 DIN ISO 228/1 带固定螺纹线程 带密封表面 适用于齐平安装在焊 入式接头中	GW2		焊入式接头 (带固定螺纹线程) 带硅 O 型圈 参考“附件” FDA* 认证	≤ 25 bar (363 psi) ≤ 150 °C (302 °F) ≤ 40 bar (580 psi) ≤ 100 °C (212 °F)
NPT 3/4 ASME B 1.20.1 或 R 3/4 DIN/EN 10226	GM2 GM6 GE2 GE6			≤ 100 bar (1450 psi), 仅适用于 FTL51 ≤ 150 °C (302 °F)

过程连接		外形尺寸	附件	压力 温度
NPT1 ASME B 1.20.1 或 R 1 DIN/EN 10226	GN2 GN6 GF2 GF6			≤ 100 bar (1450 psi), 仅适用于 FTL51 ≤ 150 °C (302 °F)
* FDA 认证材料符合 21 CFR Part 177.1550/2600 标准 (硅)				
法兰 ASME B 16.5 EN 1092-1 (DIN 2527 B) JIS B2220	A## B## C## F## N## K##		密封圈 取决于结构设计 现场安装	参考法兰的标称压力 ≤ 100 bar (1450 psi), 仅适用于 FTL51 ≤ 150 °C (302 °F)
可选 Alloy C22 合金法兰盘, 适用于较强化学腐蚀性的测量场合。 法兰材质为 316L, 带 2...3 mm (0.08...0.12 in) 厚的 Alloy C22 盘。				
Tri-Clamp 卡箍 ISO 2852 DN25...38 (1...1 1/2") DIN 32676 DN25...40 ø D = 50.5 mm (1.99 in) ISO 2852 DN40...51 (2") DIN 32676 DN50 ø D = 64.0 mm (2.52 in)	TC2 TE2		卡环和前端密封圈 现场安装 **	≤ 25 bar (363 psi) ≤ 150 °C (302 °F)
仅可以在 T13、F13 和一体式外壳中使用 NA 接头安装。其他外壳可选。				
螺纹管道接头 DN 32 DN 40 DN 50 DIN 11851 带适配螺母	MA2 MC2 ME2		密封圈 现场安装 **	DN 32、DN 40 : ≤ 40 bar (580 psi), max. 100 °C (212 °F) DN 50 : ≤ 25 bar (363 psi), max. 140 °C (284 °F)
齐平安装的 焊入式接头 工厂标准 Endress+Hauser 硅密 封圈和适配螺母 : 标准供货件	EE2		焊入式接头 (叉体可抛光) 参考“附件” FDA* 认证	≤ 40 bar (580 psi) ≤ 100 °C (212 °F) ≤ 25 bar (363 psi) ≤ 150 °C (302 °F)
防腐接头 DN 50 DIN 11864-1 Form A 适用于 DIN 11850 管 道 带适配螺母	HE2		密封圈 现场安装 **	≤ 25 bar (363 psi) ≤ 140 °C (284 °F)

过程连接		外形尺寸	附件	压力 温度
DRD 带夹紧法兰	PE2		焊接法兰, 带 PTFE 平面密封圈 (叉体可抛光) 参考“附件” (或现场安装)** FDA 认证*	≤ 40 bar (580 psi) ≤ 100 °C (212 °F) ≤ 25 bar (363 psi) ≤ 150 °C (302 °F)
* FDA 认证材料符合 21 CFR Part 177/2600 标准 (硅)、21 CFR Part 177.1550 标准 (PTFE) ** 最高温度和最大压力取决于卡环和密封圈。最低值均适用				
SMS 接头 2" (DN 51) 带适配螺母	UE2		密封圈 现场安装**	≤ 25 bar (363 psi) ≤ 140 °C (284 °F)
Varivent 接头 适用管道: ≥ DN 65 ≥ O.D. 3" ≥ I.P.S. 3"	WE2		卡环和 O 型圈 现场安装**	参考 Tuchenhausen VARIVENT- 管道式外壳的技术规范: ≤ 25 bar (363 psi) ≤ 150 °C (302 °F)
Ingold 接头 DN 25 接头长度: 46 mm (2.52 in) G 1 ¼ 适配螺母 带 O 型圈, EPDM (FDA 认证、 USP Cl. VI*)	TT2			≤ 16 bar (232 psi) ≤ 150 °C (302 °F)
* FDA 认证材料符合 21 CFR Part 177/2600 标准 (EPDM) ** 最高温度和最大压力取决于卡环和密封圈。最低值均适用				

FTL51 和 FTL51H 的传感器长度 (L)，取决于过程连接



注意！

Liquiphant M 的开关点位置不同于上一代产品 Liquiphant II 的开关位置。

特殊长度“L II”：

顶部垂直安装时，与 Liquiphant II FTL360、FTL365、FDL30、FDL35 的开关点位置一致。

“L II”取决于过程连接：

- L = 115 mm：适用于法兰和类同于法兰的过程连接
- L = 99 mm：适用于 NPT 螺纹和 R (BSPT) 螺纹
- L = 118 mm：适用于 G1 (BSP 1) 螺纹
- L = 115 mm：适用于 G ¾ (BSP ¾) 螺纹
- L = 104 mm：适用于 1" 齐平安装 (Endress+Hauser)

重量

参考“订购信息”(→ 44)

材料和表面光洁度

材料规格符合 AISI 和 DIN-EN 标准。

接液部件

- 过程连接和延长管：
 - FTL5x → 316L (1.4404 或 1.4435)，可选 AlloyC22 合金 2.4602
 - FTL5xH → 316L (1.4435)
- 叉体：316L (1.4435)，可选 AlloyC22 合金 2.4602
- 法兰：316L (1.4404)
- 法兰盘：AlloyC22 合金
- G ¾ 或 G 1 过程连接的平面密封圈：弹性纤维、无石棉

表面光洁度

选择机械抛光表面光洁度 (型号 → 探头长度 → 类型)：

- Ra < 1.5 mm (59.1 μin)，EHEDG 认证
- Ra < 0.3 mm (11.8 μin)，3-A、EHEDG 和 CoC-ASME-BPE 认证



注意！

选择附加选项“B”(CoC - ASME BPE) (表面光洁度为 Ra < 0.3 mm (11.8 μin) 时)，为电抛光处理。此时的表面光洁度为 Ra < 0.38 mm (15.0 μin)。

接液部件为 316L (1.4435) 材质，选型代号为 BN2 (铁素体含量 < 1%)。

非接液部件

- 叉体 / 外壳密封圈 : EPDM
- 隔热管 : 316 L (1.4435)
- 气密馈通 : 316L (1.4435)
- 外壳上的接地端 (外部) : 316L (1.4404)
- 缆塞
 - F13、F15、F16、F17 外壳 : 聚酰胺 (PA)
订购选项“认证”的选型代号为 B 或 C (“订购信息” (→ 44)) : 镀镍黄铜
 - F27 外壳 : 聚酰胺 PA
订购选项“认证”的选型代号为 B 或 C : 316L (1.4435)
 - T13 外壳 : 镀镍黄铜
- F16 聚酯外壳 : PBT-FR, 带 PBT-FR 外壳盖或 PA12 透明盖
 - 外壳盖密封圈 : EPDM
 - 粘贴铭牌 : 聚酯薄膜 (PET)
 - 压力补偿口 : PBT-GF20
- F15 不锈钢外壳 : 316L (1.4404)
 - 外壳盖密封圈 : 硅
 - 安全锁扣 : 304 (1.4301)
 - 压力补偿口 : PBT-GF20、PA
- F17/F13 外壳 : EN-AC-ALSi10Mg, 塑料涂层
 - 铭牌 : 阳极电镀铝
 - 外壳盖密封圈 : EPDM
 - 安全锁扣 : 镀镍黄铜
 - 压力补偿口 : 硅
- F27 外壳 : 316L
 - 铭牌 : 316L (1.4404)
 - 外壳盖密封圈 : FVMQ (可选 EPDM 密封圈, 作为备件订购)
 - 安全锁扣 : 316L (1.4435)
- T13 铝外壳 : EN-AC-ALSi10Mg, 塑料涂层,
 - 铭牌 : 阳极电镀铝
 - 外壳盖密封圈 : EPDM
 - 安全锁扣 : 镀镍黄铜
- 一体式外壳 (阀塞或 M12 接头) : 316L (1.4435)

过程连接

- G ¾、G 1 管螺纹, 符合 DIN ISO 228/I 标准, 带平面密封圈, 符合 DIN 7603 标准
 - R ¾、R 1 锥螺纹, 符合 EN10226 标准
 - ¾ -14 NPT、1 - 11½ NPT 锥螺纹, 符合 AMSE B 1.20.1 标准
 - 齐平安装的焊入式接头, 符合 Endress+Hauser 工厂标准 (G ¾、G 1)
 - 齐平安装的焊入式接头, 符合 Endress+Hauser 工厂标准 (1"), 传感器可以定位
 - Tri-Clamp 1½"、2" 卡箍, 符合 ISO 2852 标准
 - 螺纹管道接头 DN 32、40、50, 符合 DIN 11851 标准
 - 防腐连接 DN 50, 符合 DIN 11864-1 标准 Form A, 适用于 DIN 11850 管道
 - SMS 2" 接头 (DN 51)
 - DRD 法兰
 - Varivent® DN 50 (50/40) 接头, 符合 Tuchenhausen 工厂标准
 - EN/DIN DN25 法兰、ANSI B 16.5 1" 法兰、JIS B2220 (RF) 法兰
 - Ingold DN25 接头, 长度为 46 mm (1.81 in), 带适配螺母 G1 ¾
- 详细订购信息请参考“订购信息” (→ 44)。

人机界面

电子插件

FEL51、FEL52、FEL54、FEL55 :

- 2 个开关，用于安全模式和密度变换设置
- 绿色 LED 指示灯标识工作状态
- 红色 LED 指示灯标识开关状态，出现腐蚀导致传感器损坏或电子插件故障时，LED 指示灯闪烁

FEL56 :

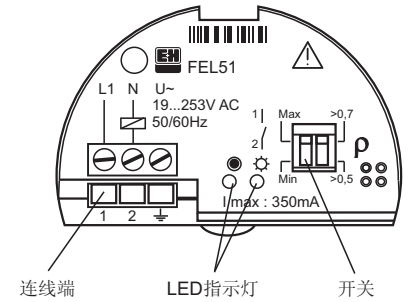
- 2 个开关，用于安全模式和密度变换设置
- 绿色 LED 指示灯标识工作状态
- 红色 LED 指示灯标识开关状态，出现腐蚀导致传感器损坏或电子插件故障时，LED 指示灯闪烁

FEL57 :

- 2 个开关，用于密度变换和自检设置
- 绿色 LED 指示灯标识工作状态
- 黄色 LED 指示灯标识叉体处于被覆盖状态，腐蚀导致传感器损坏或电子插件故障时，LED 指示灯闪烁

FEL58 :

- 2 个开关，用于安全模式和密度变换设置
- 绿色 LED 指示灯：
 - 快速闪烁：工作状态
 - 缓慢闪烁：腐蚀导致传感器损坏或电子插件故障
- 黄色 LED 指示灯标识开关状态；
测试按键 - 断开电缆连接



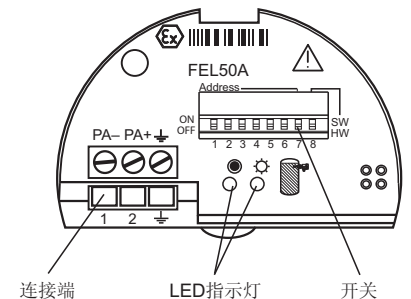
L00-FTL5xxxx-03-05-xx-ZH-001



L00-FTL5xxxx-03-05-xx-ZH-013

FEL50A :

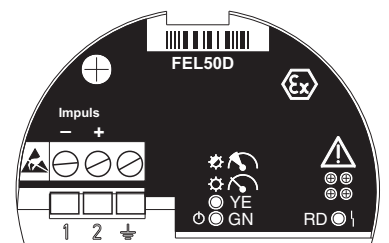
- 8 个开关，用于设备地址设置
- 绿色 LED 指示灯标识工作状态；
脉动表示正在通信
- 黄色 LED 指示灯标识开关状态，
腐蚀导致传感器损坏或电子插件故障时，LED 指示灯闪烁



L00-FTL5xxxx-03-05-xx-ZH-002

FEL50D :

- 黄色 LED 指示灯：测量有效
- 绿色 LED 指示灯：工作状态
- 红色 LED 指示灯：故障



T1328Fxx004

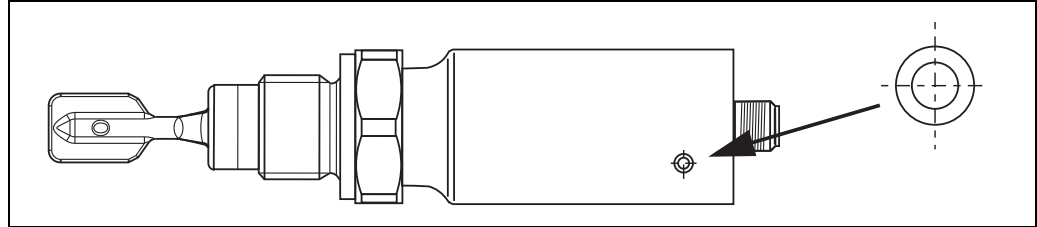
一体式外壳

带测试磁铁的功能测试

交流 (AC) 供电型、DC-PNP 型和 NAMUR 型：

在测试期间，翻转电子插件的当前状态。

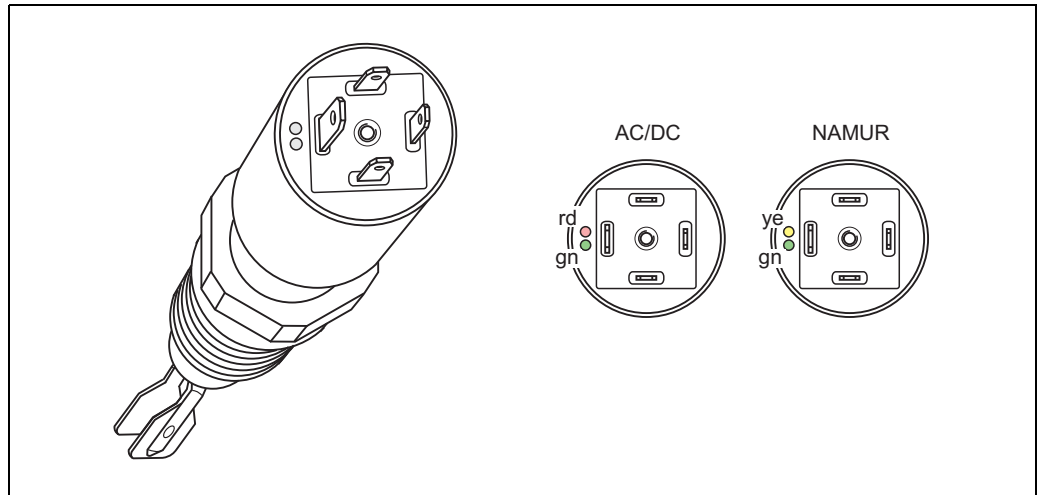
使测试磁铁背向铭牌上的标记放置：



L00-FTL5xxxx-19-05-xx-xx-001

光信号

交流 (AC) 供电型和 DC-PNP 型，带阀塞或电缆线



L00-FTL5xxxx-07-05-xx-xx-005

绿色 (gn) 亮起 (AC/DC)：

Liquiphant M 接通电源，可操作。

绿色 (gn) 闪烁 (NAMUR)：

Liquiphant M 接通电源，可操作。

红色 (rd) 亮起 (AC/DC)：

高限模式 (溢出保护)：传感器浸入在液体中。
低限模式 (空转保护)：传感器未浸入在液体中。

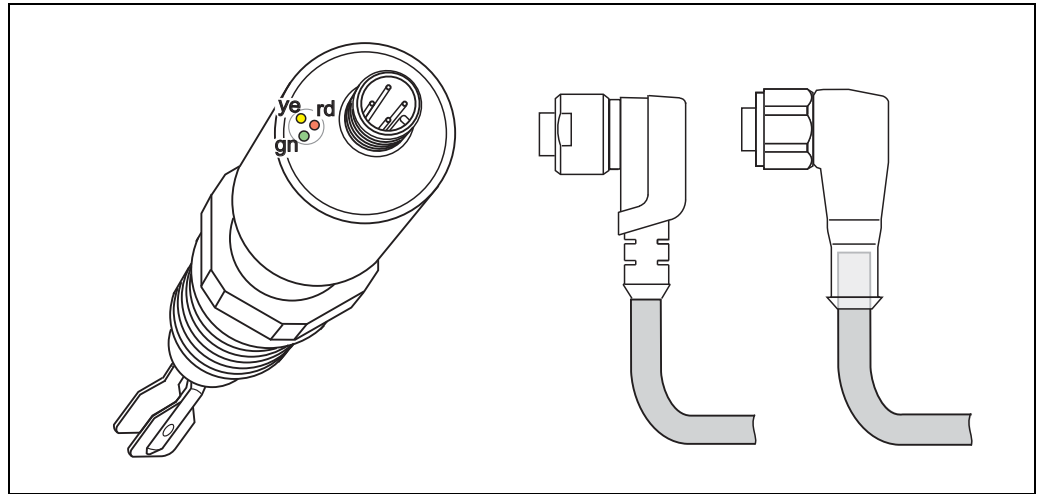
黄色 (ye) 亮起 (NAMUR)：

高限模式 (溢出保护)：传感器未浸入在液体中。
低限模式 (空转保护)：传感器浸入在液体中。

红色 (rd) 闪烁 (AC/DC)：

Liquiphant M 故障。

NAMUR 型和 DC-PNP 型, 带 M12x1 圆接头, 316L



L00-FTL5xxxx-07-05-xx-xx-003

绿色 (gn) 亮起 (DC-PNP) :

Liquiphant M 接通电源, 可操作。

绿色 (gn) 闪烁, 闪烁频率为 1 Hz (NAMUR) :

Liquiphant M 接通电源, 可操作。

黄色 (ye) 亮起 (DC-PNP) :

传感器浸入在液体中。

黄色 (ye) 亮起 (NAMUR) :

高限模式 (溢出保护) : 传感器未浸入在液体中。

低限模式 (空转保护) : 传感器浸入在液体中。

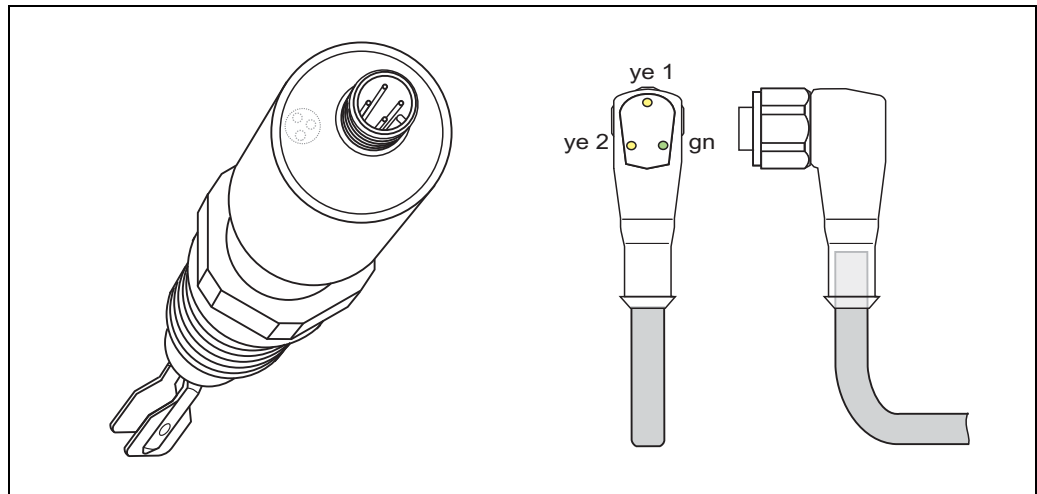
红色 (rd) 闪烁 (DC-PNP) :

Liquiphant M 故障。

绿色 (gn) 闪烁, 闪烁频率为 0.3 Hz (NAMUR) :

Liquiphant M 故障。

DC-PNP 型, 带 M12x1 圆接头, 316L



L00-FTL5xxxx-07-05-xx-xx-004

绿色 (gn) 亮起 :

Liquiphant M 接通电源, 可操作。

黄色 (ye 1) 亮起 :

高限模式 (溢出保护) : 传感器未浸入在液体中。

低限模式 (空转保护) : 传感器未浸入在液体中。

黄色 (ye 2) 亮起 :

高限模式 (溢出保护) : 传感器浸入在液体中。

低限模式 (空转保护) : 传感器浸入在液体中。

绿色 (gn) 亮起, 两个黄色不亮 (ye 1+2) :

Liquiphant M 故障。

操作方式

现场设置

证书和认证

CE 认证

测量系统遵守 EC 准则的法律要求。列举在相应的 EC 一致性声明中。
Endress+Hauser 确保贴有 CE 标志的设备均成功通过了所需测试。


C-tick 认证

测量系统符合“澳大利亚通讯与媒体管理局 (ACMA)”的 EMC 要求。

通用型认证

Liquiphant M FTL50H 和 FTL51H 通过下列认证：

- EHEDG 测试：证书 (TNO, 挪威)，证书编号 V99.394
- 3A 认证：3A 证书 (美国)，证书编号 459：74-06 传感器和传感器接头和连接
- 兼容性证书，符合 ASME BPE-2012 标准 (订货号：附加选项 = B)

过程连接	选型代号			ASME BPE + CoC	
				Ra (μm)	
				< 0.38	< 1.5
ISO228 G3/4 螺纹, 316L ISO228 G1 螺纹, 316L 附件：焊入式接头	GQ2 GW2	X	X	-	X
Tri-Clamp 卡箍 ISO2852 DN25-38 (1...1-1/2"), 316L Tri-Clamp 卡箍 ISO2852 DN40-51 (2"), 316L	TC2 TE2	X	X	X	X
DIN11851 DN32 PN25 带槽螺母, 316L DIN11851 DN40 PN25 带槽螺母, 316L DIN11851 DN50 PN25 带槽螺母, 316L	MA2 MC2 ME2	X	X	X	X
齐平安装, 316L 附件：焊入式接头	EE2	X	X	X	X
DIN11864-1 A DN50 管道 DIN11850, 带槽螺母, 316L	HE2	X	X	X	X
DRD 65 mm, 316L	PE2	X	-	-	X
SMS 2" PN25, 316L	UE2	X	X	X	X
Varivent N 管道 DN65...162 PN10, 316L	WE2	X	X	X	X
Ingold 接头 25x46mm, 316L	TT2	-	-	X	-



警告！

安装时应遵守 EHEDG 测试设计准则“卫生型设备设计准则 (HDC)” (文档 8, 1993 年 7 月), 避免污染的风险。
清洗液必须符合 HDC 要求。



注意！

- 必须遵守 CIP 清洗 (在线清洗) 和 SIP (在线消毒) 的压力和温度规范要求。
- 使用合适的接头和密封圈, 确保卫生型设计要求, 3A 认证、EHEDG 测试、ASME BPE 认证等。
- ASME-BPE 型仪表表面光洁度：
Ra < 0.38 mm (< 15 min), 电抛光和钝化处理；或 Ra < 1.5 mm (59 min), 机械抛光处理。

CRN 认证

CRN 认证型 (加拿大注册号) 仪表的订购选项 20 “过程连接” 上有 “*” 标记 (→ 44)。
CRN 认证型设备带单独铭牌, 上面有认证号 OF10525.5C。

过程密封圈,
符合 ANSI/ISA 12.27.01 标准

北美过程密封圈安装指南

Endress+Hauser 设备设计带单层密封圈或双层密封圈, 符合 ANSI/ISA 12.27.01 标准。允许用户不使用或节约使用管道内的密封圈, 符合 ANSI/NFPA 70 (NEC) 和 CSA 22.1 (CEC) 标准。此类仪表符合北美安装应用要求, 为危险流体的带压侧提供高安全性且经济的安装方案。详细信息请参考《安全指南》(XA) (→ 53)。

产品	型号	最大过程压力	标记	类别
Liquiphant M	FTL50-S/T##...	64 bar (928 psi)	单层密封圈	CSA/FM
	FTL50-P/Q/R##...			
	FTL51-S/T##...	64/100 bar (928/1450 psi)	单层密封圈	CSA/FM
	FTL51-P/Q/R##...			
	FTL50H-S/T##...	64 bar (928 psi)	单层密封圈	CSA/FM
	FTL50H-P/Q/R##...			
FTL51H-S/T##...	64 bar (928 psi)	单层密封圈	CSA/FM	
FTL51H-P/Q/R##...				

其他证书

- 材料证书, 符合 EN 10204/3.1 标准, 适用于所有 NACE、AD2000 接液部件
- 泄露检测系统, WHG 认证号: Z-65.40-446 (参考“订购信息”(→ 44))
- TSE 适用性证书
适用于下列接液部件:
 - 不含任何来源于动物的材料
 - 添加剂或操作材料中未进行任何动物生产或处理



注意!
设备接液部件请参考“机械结构”(→ 31)和“订购信息”(→ 44)。

制造商声明

订购设备时还可以提供下列文档:

- FDA 一致性
- 无 TSE: 无动物材料
- 法规 (EC) 2023/2006 (GMP)
- 法规 (EC) 1935/2004, 接液材料

欧洲适用指南和标准请参考 EU 一致性声明。

法规 (EC) 10/2011: 塑料材料法规不适用于 Liquiphant FTL5x, 其接液部件材料均为不锈钢。硅密封圈符合 BFR 推荐 XV (来自联邦风险评估机构 BFR 的基于硅的商品) 和 EPDM 密封圈符合 BFR 推荐的 XXI (基于天然和合成橡胶的商品)。

危险区中使用

注意安全指南、控制图示等文档中 (→ 53) 的信息

ASME B 31.3

设计和材料符合 ASME B31.3 标准。焊接密封圈符合 ASME 锅炉和压力容器规范 IX 和 EN ISO 15614-1 标准

压力设备准则

压力设备准则 97/23/EC 不适用于 Liquiphant FTL5x, 因其不带准则卷 12.1.4 章节中的规定的带压外壳。

订购信息

通过下列方式获取产品的详细订购信息:

- 使用 Endress+Hauser 公司网页上的产品选型软件:
www.endress.com → 选择国家 → 产品 → 选择仪表 → 功能页面: 产品选型
- 咨询 Endress+Hauser 当地销售中心: www.endress.com/worldwide

产品选型软件: 产品选型工具

- 最新设置参数
- 取决于设备类型: 直接输入测量点参数, 例如: 测量范围或显示语言
- 自动校验排他选项
- 自动生成订货号及其明细, PDF 文件或 Excel 文件输出
- 通过 Endress+Hauser 在线商城直接订购

附件

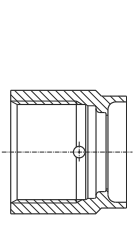
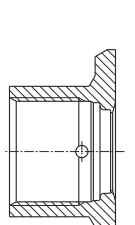
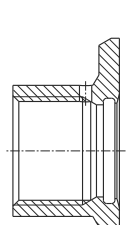
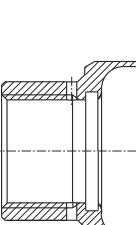
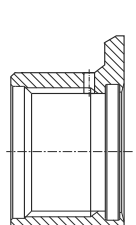
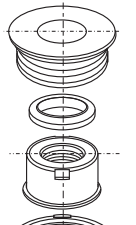


注意！

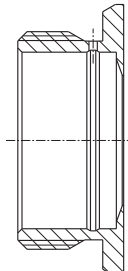
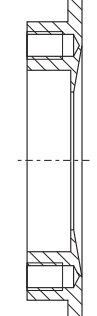
- 单位：mm (in)!
- 焊入式接头的详细信息请参考《技术资料》TI00426F。
- 焊入式接头和传感器间的螺纹线程偏差为 $\pm 15^\circ$ 。

焊入式接头

概述

		 a0008246	 a0008251	 a0008256	 a0011924	 a0008248	 a0008253
		G$\frac{3}{4}$, d=29 (1.14) 不带法兰	G$\frac{3}{4}$, d=50 (1.97) 带法兰	G$\frac{3}{4}$, d=55 (2.17) 带法兰	G1, d=53 (2.09) 不带法兰	G1, d=60 (2.36) 带法兰	G1 可定位
材料		316L	316L	316L	316L	316L	316L
表面光洁度 (μm (μin))		1.5 (59.1)	0.8 (31.5)	0.8 (31.5)	0.8 (31.5)	0.8 (31.5)	0.8 (31.5)
无 EN10204-3.1 材料检测证书		71258357	71258355	52001052 ³⁾	71258358	52001051 ^{1), 3)}	52001221 ^{2), 3)}
带 EN10204-3.1 材料检测证书		52028295 ³⁾	52018765 ³⁾	52011897 ³⁾	71093129 ^{1), 3)}	52011896 ^{1), 3)}	52011898 ^{2), 3)}
密封圈 (替换件: 5个/套)		硅 O 型圈 52021717	硅 O 型圈 52021717	硅 O 型圈 52014473	硅 O 型圈 52014472	硅 O 型圈 52014472	硅一体成型垫圈 52014424)
焊接堵头		-	-	71168889	71166879	71166879	71181945
Liquiphant M	订购选项	选型代号					
FTL50	020			GQ2			
FTL5x					GW2	GW2	GW2
FTL50H				GQ2			
FTL5xH					GW2	GW2	GW2

- 1) 替带订货号为 917969-1000 的焊入式接头
- 2) 替带订货号为 215159-0000 的焊入式接头
- 3) 密封圈为标准供货件

			
		a0008252	a0008254
		RD52	DRD DN50 65 (2.56) (焊接法兰)
材料 表面光洁度 (μm (μin)), 过程侧		316L 0.8 (31.5)	316L/304 0.8 (31.5)
无 EN10204-3.1 材料检测证书		52001047 ^{1), 2)}	52002041 ²⁾ / 916743-0000
带 EN10204-3.1 材料检测证书		52006909 ^{1), 2)}	52011899 ²⁾ / -
密封圈 (替换件: 5 个 / 套)		硅一体成型垫圈	PTFE 平面密封圈 52024228
焊接堵头		M40167	-
仪表	订购选项	选型代号	
Liquiphant M			
FTL5xH	020	EE2	PE2

- 1) 替带订货号为 942329-0001 的焊入式接头
- 2) 密封圈为标准供货件



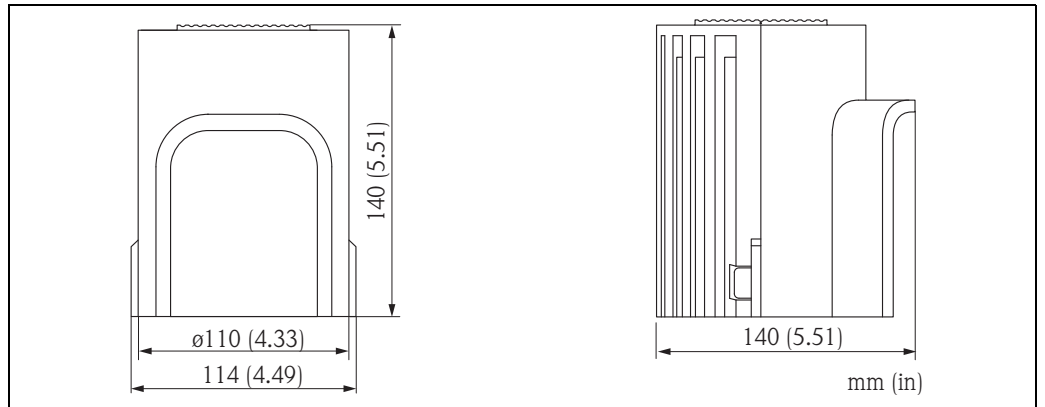
注意!

所有焊入式接头的详细信息请查看《技术资料》TI426F。

www.endress.com → 国家 → 下载 → 高级搜索 → 文档资料代号 → TI00426F。

防护罩

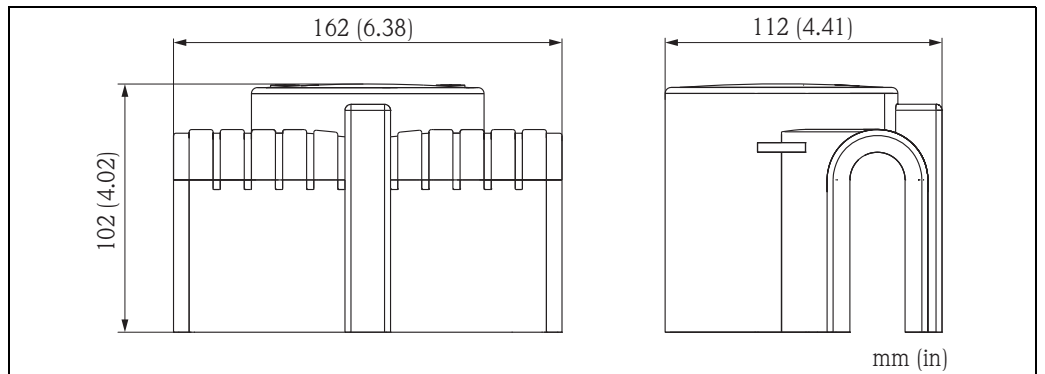
适用于 F16 外壳



A0018225

材料	订货号	重量
PBT, 灰色	71127760	240 g (8.46 oz)

适用于 F13、F17 和 F27 外壳



A0018226

材料	订货号	重量
PA6, 灰色	71040497	300 g (10.58 oz)

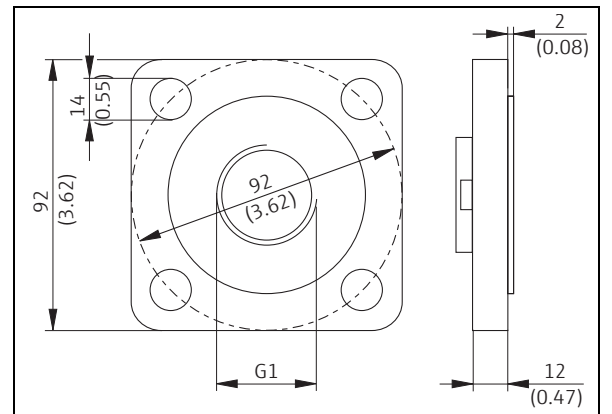
松套法兰

订货号 : 918158-0000
G 1 螺纹, 用于安装带过程连接 GR2 的
Liquiphant FTL50 和 FTL51

压力 : max. 40 bar (580 psi)

材料 : 防腐钢 1.4301 (AISI 304)

重量 : 0.54 kg (1.19 lbs)



L00-FTL5xxxx-06-05-xx-xx-108

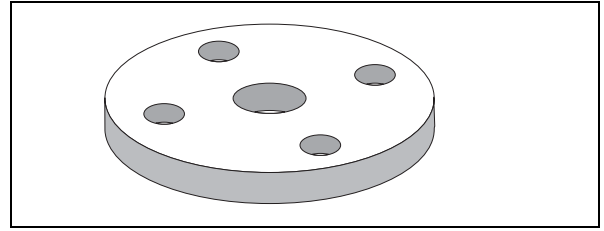
松套法兰

G 1 螺纹，用于安装带过程连接 GR2 的
Liquiphant FTL50 和 FTL51

材料：防腐钢 1.4571 (AISI 316Ti)

- 订货号：918143-0000
EN 1092-1 DN50 PN40 法兰
重量：3.11 kg (6.86 lbs)

- 订货号：918144-0000
ASME 2" RF 150 psi 法兰
重量：2.38 kg (5.25 lbs)



L00-FTL5xxxx-03-05-xx-xx-015

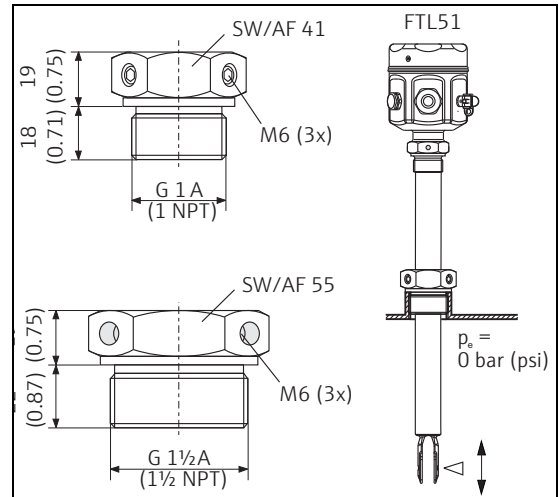
常压滑动套管

连续调节 Liquiphant M FTL51 的开关点

材料：防腐钢 1.4435 (AISI 316 L)

G 1、NPT 1 的重量：0.21 kg (0.46 lbs)

G 1½、NPT 1½ 的重量：0.54 kg (1.19 lbs)



L00-FTL5xxxx-06-05-xx-xx-109

螺纹	标准	材料	订货号	认证
G 1	DIN ISO 228/I	1.4435 (AISI 316 L)	52003978	
G 1	DIN ISO 228/I	1.4435 (AISI 316 L)	52011888	带 EN10204-3.1 材料检测证书
NPT1	ASME B 1.20.1	1.4435 (AISI 316 L)	52003979	
NPT1	ASME B 1.20.1	1.4435 (AISI 316 L)	52011889	带 EN10204-3.1 材料检测证书
G 1½	DIN ISO 228/I	1.4435 (AISI 316 L)	52003980	
G 1½	DIN ISO 228/I	1.4435 (AISI 316 L)	52011890	带 EN10204-3.1 材料检测证书
NPT1½	ASME B 1.20.1	1.4435 (AISI 316 L)	52003981	
NPT1½	ASME B 1.20.1	1.4435 (AISI 316 L)	52011891	带 EN10204-3.1 材料检测证书

高压滑动套管

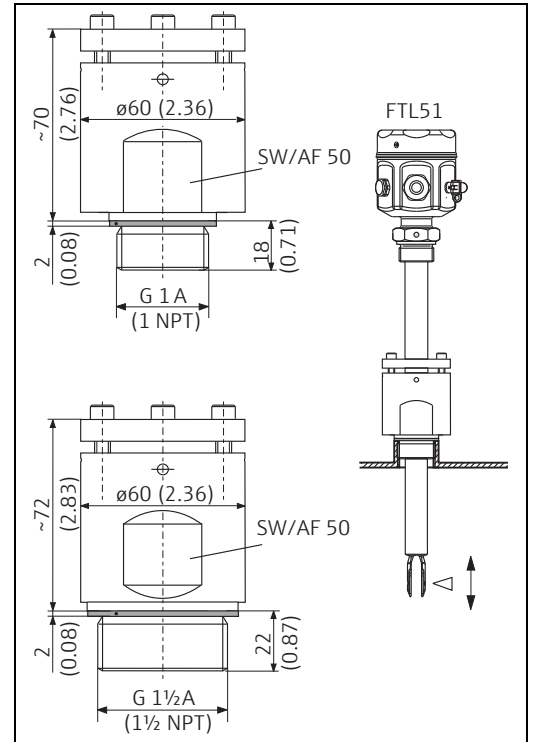
连续调节 Liquiphant M FTL51 的开关点可以在危险区中使用。
 详细信息 (→ 53) (ATEX、NEPSI)。

材料：
 耐腐蚀钢 1.4435 (AISI 316L) 或 AlloyC22 合金

G 1、NPT 1 的重量：1.13 kg (2.49 lbs)

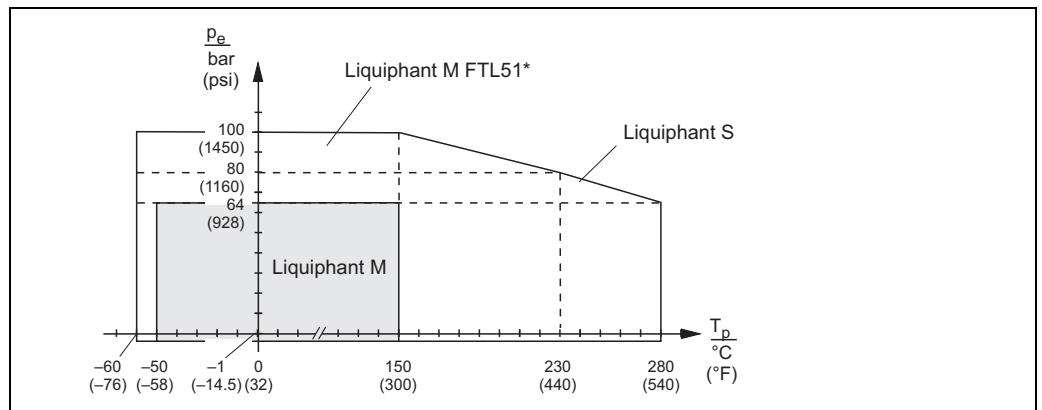
G 1½、NPT 1½ 的重量：1.32 kg (2.91 lbs)

密封圈采用石墨包装



L00-FTL5xxxx-06-05-xx-xx-110

螺纹	标准	材料	订货号	认证
G 1	DIN ISO 228/1	1.4435 (AISI 316 L)	52003663	
G 1	DIN ISO 228/1	1.4435 (AISI 316 L)	52011880	带 EN10204-3.1 材料检测证书
G 1	DIN ISO 228/1	AlloyC22 合金	71118691	带 EN10204-3.1 材料检测证书
NPT1	ASME B 1.20.1	1.4435 (AISI 316 L)	52003667	
NPT1	ASME B 1.20.1	1.4435 (AISI 316 L)	52011881	带 EN10204-3.1 材料检测证书
NPT1	ASME B 1.20.1	AlloyC22 合金	71118694	带 EN10204-3.1 材料检测证书
G 1½	DIN ISO 228/1	1.4435 (AISI 316 L)	52003665	
G 1½	DIN ISO 228/1	1.4435 (AISI 316 L)	52011882	带 EN10204-3.1 材料检测证书
G 1½	DIN ISO 228/1	AlloyC22 合金	71118693	带 EN10204-3.1 材料检测证书
NPT1½	ASME B 1.20.1	1.4435 (AISI 316 L)	52003669	
NPT1½	ASME B 1.20.1	1.4435 (AISI 316 L)	52011883	带 EN10204-3.1 材料检测证书
NPT1½	ASME B 1.20.1	AlloyC22 合金	71118695	带 EN10204-3.1 材料检测证书

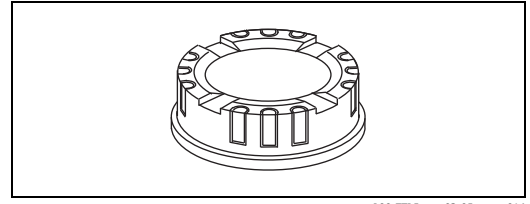


L00-FTL5xxxx-05-05-xx-xx-002

* 带高压滑动套管的 FTL51 (100 bar (1450 psi))。参考“附加选项”的选型代号“P”或“R”(→ 44)。

外壳盖, 带玻璃视窗

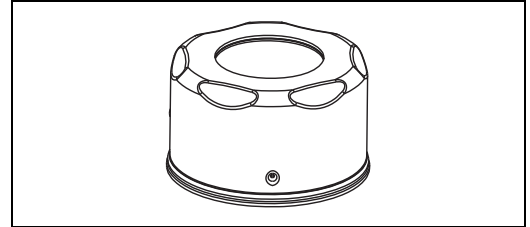
订货号: 943461-0001
 适用于 F16 聚酯外壳
 材料: PA 12
 重量: 0.04 kg (0.09 lbs)



L00-FTL5xxxx-03-05-xx-xx-016

外壳盖, 带玻璃视窗

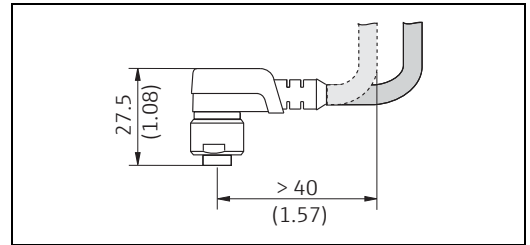
适用于 For stainlF15 不锈钢外壳
 材料: AISI 316L
 重量: 0.16 kg (0.35 lbs)
 - 订货号: 52027002
 带玻璃视窗
 - 订货号: 52028207
 带 PC 玻璃视窗
 (不适用于 CSA 和通用型认证)



L00-FTL5xxxx-03-05-xx-xx-017

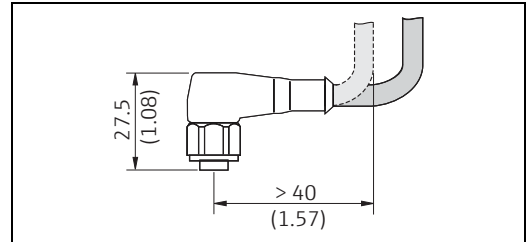
圆形接头

订货号: 52010285
 4x0.34 M12 插槽
 电缆: PVC (灰色), 5 m (16 ft)
 壳体: PUR (蓝色)
 适配螺母: Cu Sn/Ni
 防护等级: IP67
 温度范围: -25...+70 °C (-13...+158 °F)



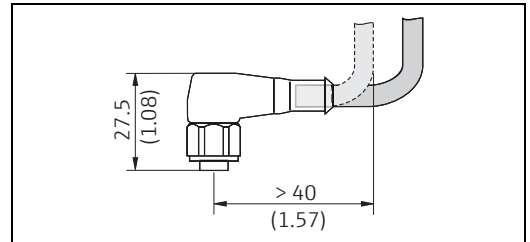
L00-FTL5xxxx-06-05-xx-xx-111

订货号: 52024216
 4x0.34 M12 插槽
 电缆: PVC (橙色), 5 m (16 ft)
 壳体: PVC (橙色)
 适配螺母: 316L
 防护等级: IP69K (全密封)
 温度范围: -25...+70 °C (-13...+158 °F)



L00-FTL5xxxx-06-05-xx-xx-112

订货号: 52018763
 4x0.34 M12 插槽, 内置 LED 指示灯
 电缆: PVC (橙色), 5 m (16 ft)
 壳体: PVC (透明)
 适配螺母: 316L
 防护等级: IP69K (全密封)
 温度范围: -25...+70 °C (-13...+158 °F)



L00-FTL5xxxx-06-05-xx-xx-113

文档资料



注意！

补充文档资料请登录产品主页查询：www.endress.com

操作手册

电子插件 FEL50A, 适用于 Liquiphant M (PROFIBUS PA)
BA00141F

Liquiphant M Density 密度计算机 FML621
BA00335F

Liquiphant M FTL50、FTL51
KA00143F

Liquiphant M FTL50(H)、FTL51(H)
KA00144F

Liquiphant M FTL51C
KA00162F

Liquiphant M FTL50-##### # 7 #、FTL51-##### # 7 #
KA00163F

Liquiphant M FTL50H-##### # 7 #、FTL51H-##### # 7 #
KA00164F

Liquiphant M FTL51C-##### # 7 ##
KA00165F

Liquiphant M FTL5#-# ### ## #3 #、FTL5#H-# ### ## #3 #
KA00220F

电子插件 FEL50D, 适用于 Liquiphant M Density FTL50、FTL51
KA00284F

电子插件 FEL50D, 适用于 Liquiphant M Density FTL50H、FTL51H
KA00285F

电子插件 FEL50D, 适用于 Liquiphant M Density FTL51C
KA00286F

Liquiphant M 滑动套管, 适用于 FTL51, G 1、NPT 1
KA00151F

Liquiphant M 滑动套管, 适用于 FTL51, G 1½、NPT 1½
KA00152F

Liquiphant 高压滑动套管, 适用于 FTL51, G 1、NPT 1
KA00153F

Liquiphant M 高压滑动套管, 适用于 FTL51, G 1½、NPT 1½
KA00154F

技术资料	电磁兼容性通用指南 (测试程序、安装推荐) TI00241F
	Liquiphant M FTL51C, 接液部件带强耐腐蚀的 ECTFE、PFA 或瓷釉涂层 TI00347F
	FTL325P 隔离放大器, 单通道型或三通道型开关单元, 适用于顶帽式安装 适用于带 FEL57 电子插件的 Liquiphant M TI00350F
	FTL325N 隔离放大器, 单通道型或三通道型开关单元, 适用于顶帽式安装 适用于带 FEL56、FEL58 电子插件的 Liquiphant M TI00353F
	Liquiphant S FTL70/71, 适用于最高温度为 280 °C (536 °F) 的介质 TI00354F
	FTL375P 隔离放大器, 单通道型或三通道型开关单元, 适用于顶帽式安装 适用于带 FEL57 电子插件的 Liquiphant M TI00360F
	Liquiphant M Density 密度计算机 FML621 TI00420F
	焊入式接头 TI00426F

功能安全手册 (SIL)	Liquiphant M, 带电子插件 FEL51 (高限) SD00164F
	Liquiphant M, 带电子插件 FEL51 (低限) SD00185F
	Liquiphant M, 带电子插件 FEL52 (高限) SD00163F
	Liquiphant M, 带电子插件 FEL52 (低限) SD00186F
	Liquiphant M, 带电子插件 FEL54 (高限) SD00162F
	Liquiphant M, 带电子插件 FEL54 (低限) SD00187F
	Liquiphant M, 带电子插件 FEL55 (高限) SD00167F
	Liquiphant M, 带电子插件 FEL55 (低限) SD00279F
	Liquiphant M, 带电子插件 FEL57 + Nivotester FTL325P (高限) SD00111F
	Liquiphant M, 带电子插件 FEL57 + Nivotester FTL325P (低限) SD00231F
	Liquiphant M, 带电子插件 FEL57 + Nivotester FTL375P (高限) SD00113F
	Liquiphant M, 带电子插件 FEL56 + Nivotester FTL325N (高限) SD00168F
	Liquiphant M, 带电子插件 FEL56 + Nivotester FTL325N (低限) SD00188F
	Liquiphant M, 带电子插件 FEL58 + Nivotester FTL325N (高限) SD00161F
	Liquiphant M, 带电子插件 FEL58 + Nivotester FTL325N (低限) SD00170F

安全指南 (ATEX)

CE Ⓢ II 1/2 G, Ex d IIC/B (KEMA 99 ATEX 1157)
XA00031F

CE Ⓢ II 1/2 G, Ex ia/ib IIC/B (KEMA 99 ATEX 0523)
XA00063F

CE Ⓢ II 1 G, Ex ia IIC/B (KEMA 99 ATEX 5172 X)
XA00064F

CE Ⓢ II 1/2 G, Ex de IIC/B (KEMA 00 ATEX 2035)
XA00108F

CE Ⓢ II 3 G, Ex nA/nC II (EG 01 007-a)
XA00182F

安全指南 (NEPSI)

Ex d IIC/IIB T3...T6, Ex d IIC T2-T6
(NEPSI GYJ06424)
XA00401F

Ex ia IIC T2-T6, Ex ia IIB T3...T6
(NEPSI GYJ05556、NEPSI GYJ06464),
XC00009F

Ex nA II T3...T6, Ex nC/nL IIC T3...T6
(NEPSI GYJ04360、NEPSI GYJ071414)
XC00010F

控制图示

Liquiphant M (IS 和 NI), PFM 电流输出, NAMUR 型安装
Cl. I, Div. 1, 2, Gr. A, B, C, D
Cl. I, Zone 0
Cl. II, Div. 1, 2, Gr. E, F, G
Cl. III
ZD00041F

Liquiphant M、Liquiphant S (cCSAus / IS)
Cl. I, Div. 1, Gr. A, B, C, D Ex ia IIC T6
Cl. II, Div. 1, Gr. E, F, G
Cl. III
ZD00042F

Liquiphant M (NI) FTL50(H)、FTL51(H)、FTL51C、FTL70、FTL71
Cl. I, Div. 2, Gr. A, B, C, D
Cl... II, Div. 2, Gr. F, G
Cl. III
ZD00043F

Liquiphant M、Liquiphant S (cCSAus / XP)
Cl. I, Gr. A, B, C, D
Cl. II, Gr. E, F, G
Cl. III
ZD00240F

Liquiphant M (IS and NI), PROFIBUS PA、基金会现场总线 (FF) Cl. I, Zone 0, IIC
Cl. I, Div. 1, 2, Gr. A, B, C, D
Cl. II, Div. 1, 2, Gr. E, F, G
Cl. III
ZD00244F

系统信息

Liquiphant M
SI00040F

Endress+Hauser 

People for Process Automation

工程师电话 (微信) 15915717832