

技术资料

Orbipore CPS91D, CPS91

pH 电极，模拟式或 Memosens 数字式电极



开孔结构设计，用于污染介质测量，模拟式电极
可选内置温度传感器

应用

- 化工过程
- 纸浆和造纸行业
- 脱硫装置
- 污染介质:
 - 含固介质
 - 乳液
 - 沉淀反应

通过 ATEX、FM 和 CSA 认证，可在危险区中使用

优势

- 开孔结构设计，用于污染介质测量
- 使用凝胶电解液，维护量低
- 可选：抗毒性参比离子捕捉阱
- 采用新型稳定盐桥电解液凝胶，使用寿命长
- 不受压力和温度波动的影响
- 内置温度传感器，实现有效温度补偿(CPS91 可选)

Memosens 技术优势

- 确保最高过程安全
- 数字式数据传输确保数据安全
- 储存传感器特征参数，操作简便
- 传感器中记录传感器负荷参数，可以通过 Memobase Plus CYZ71D 实现预维护

功能与系统设计

测量原理

pH 测量

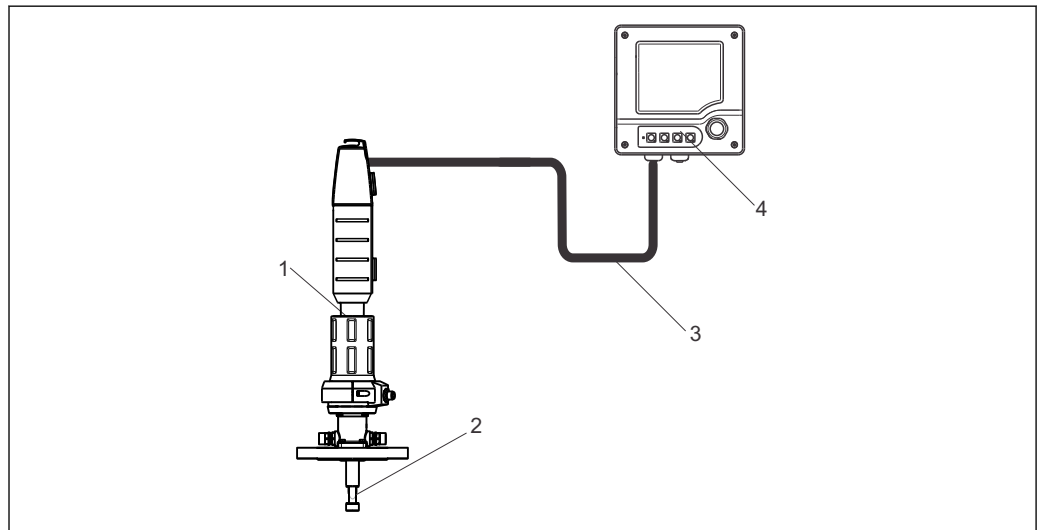
pH 值是液体介质酸度和碱度测量单位。电极玻璃膜上生成电化学电位，电位值取决于介质的 pH 值。氢离子(H⁺)选择性渗透通过外层膜，产生电化学电位，即电化分界层的电位。内置 Ag/AgCl 参比系统用作参比电极。

变送器基于能斯特方程(NERNST)将测量电压转换成相应的 pH 值。

测量系统

完整的测量系统包括:

- pH 电极 CPS91D 或 CPS91
- 变送器，例如：Liquiline CM42、CM44x、Mycom S CPM153、Liquisys M CPM2x3
- Memosens 数据电缆 CYK10 (Memosens 电极)或 CPK9 (模拟式电极)
- 浸入式安装支架、流通式安装支架或可伸缩式安装支架，例如：Cleanfit CPA871



A0025757

图 1 pH 测量系统示意图

- 1 Cleanfit CPA871 可伸缩式安装支架
- 2 pH 电极 CPS91D
- 3 Memosens 数据电缆 CYK10
- 4 Liquiline M CM42 两线制变送器，适用于危险区

CPS91D 的通信和数据处理

与变送器通信

始终将 Memosens 数字式传感器连接至 Memosens 变送器。模拟式传感器无法与变送器进行数据传输。

数字式电极中可以储存测量系统参数。包括:

- 制造参数
 - 序列号
 - 订货号
 - 生产日期
- 标定参数
 - 标定日期
 - 25 °C (77 °F)时的斜率
 - 25 °C (77 °F)时的零点
 - 温度偏置量
 - 标定次数
 - 最近一次标定使用的变送器的序列号
- 应用参数
 - 温度应用范围
 - pH 应用范围
 - 首次调试日期
 - 最高温度值
 - 极端条件下的工作小时数
 - 消毒次数
 - 玻璃膜阻抗

上述参数可以通过 Liquiline CM44x、CM42 和 Memobase Plus CYZ71D 显示。

可靠性

可靠性

操作简便

Memosens 传感器内置电子部件, 用于储存标定参数和其他信息(例如: 总工作小时数和极端工况条件下的工作小时数)。正确连接传感器后, 传感器参数自动传输至变送器中, 用于计算当前测量值。电极中储存标定参数, 可以在测量点之外进行传感器标定和调节。优点如下:

- 在优化外部条件的测量实验室中简单标定, 提升标定质量。
- 可以快速、简便地更换预标定传感器, 极大地提升测量点的适用性。
- 基于所有储存的传感器负荷参数和标定参数可以确定维护时间间隔。
- 传感器历史可以储存在外部数据储存单元和计算程序中, 例如: Memobase Plus CYZ71D。因此, 可以基于先前历史确认传感器的当前应用。

完整性

数字式数据传输确保数据安全

Memosens 技术对传感器中的测量值进行数字式处理, 并通过非接触式连接将测量值传输至变送器, 无电气干扰。优点如下:

- 传感器故障或传感器和变送器间的连接中断时, 自动发出错误信息
- 及时错误检测, 提升了测量点适用性

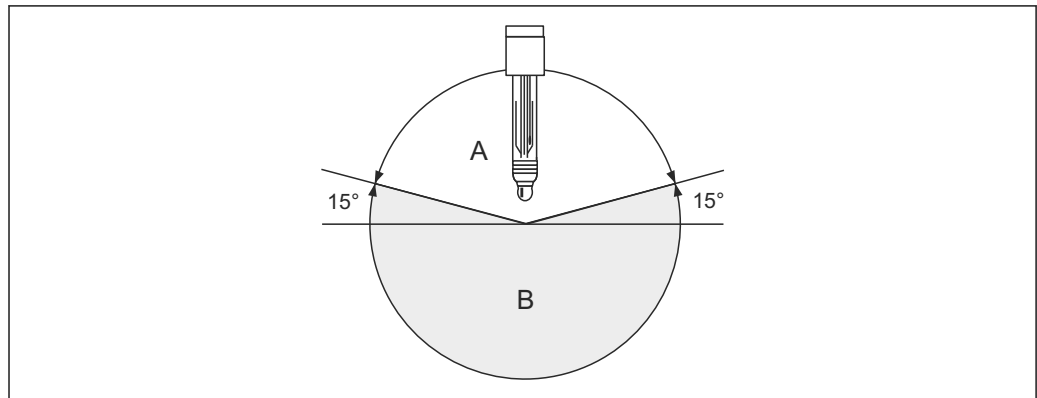
安全性	<p>最高过程安全性</p> <p>通过非接触式连接进行感应式测量值传输， Memosens 确保了最高过程安全性，具有下列优点：</p> <ul style="list-style-type: none"> ■ 消除了所有湿气导致的测量问题。 <ul style="list-style-type: none"> - 接头连接免腐蚀 - 测量值不受湿气的影晌。 - 即使在水下也可以连接 ■ 变送器与介质电气隔离。无需考虑过去的“对称系统的高阻抗”、“不对称系统”或阻抗转换器对测量的影响。 ■ 数字式测量值传输的屏蔽措施确保了电磁兼容安全性(EMC)。 ■ 采用本安型电子部件，完全可以在危险区中测量。
------------	--

输入

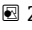
测量变量	pH 值 温度
测量范围	0...14 pH 0...110 °C (32...230 °F)
	 请注意过程操作条件。

安装条件

安装指南	<p>禁止倒装电极。水平倾斜角必须至少为 15°。倾斜安装角过小，玻璃膜中会形成气泡层，导致 pH 隔膜不能完全浸润在内部电解液中。</p> <p>注意</p> <p>拧入电极前，确保安装支架的螺纹连接清洁，工作正常。</p> <ul style="list-style-type: none"> ▶ 手动拧紧电极(3 Nm)! (参数值仅适用于使用 Endress+Hauser 安装支架安装。) ▶ 确保遵守所使用安装支架《操作手册》中的安装指南要求。
-------------	---



A0024316

 2 电极的安装示意图，水平倾斜角度：min. 15°

A 允许安装角度
B 禁止安装角度

环境条件

环境温度范围

注意

存在霜冻损坏电极的风险

- ▶ 温度低于-15 °C (5 °F)时，禁止使用电极。

储存温度

0...50 °C (32...122 °F)

防护等级

IP 68: Memosens 接头(10 m (33 ft)水柱, 25 °C (77 °F), 45 天, 1 M KCl)
 IP 68: TOP68 接头(1 m (3.3 ft)水柱, 50 °C (122 °F), 168 h)
 IP 67: GSA 接头(密闭接头系统)

过程条件

过程温度

0...110 °C (32...230 °F)

过程压力(绝压)

1...14 bar (15...203 psi)

小心

在加压条件下长时间使用时，电极内部的压力会增大
 存在玻璃破裂导致人员受伤的风险

- ▶ 在减压或在大气压条件下使用时，避免电极过热。
- ▶ 操作这些电极时，需佩戴护目镜和防护手套。

压力 - 温度曲线

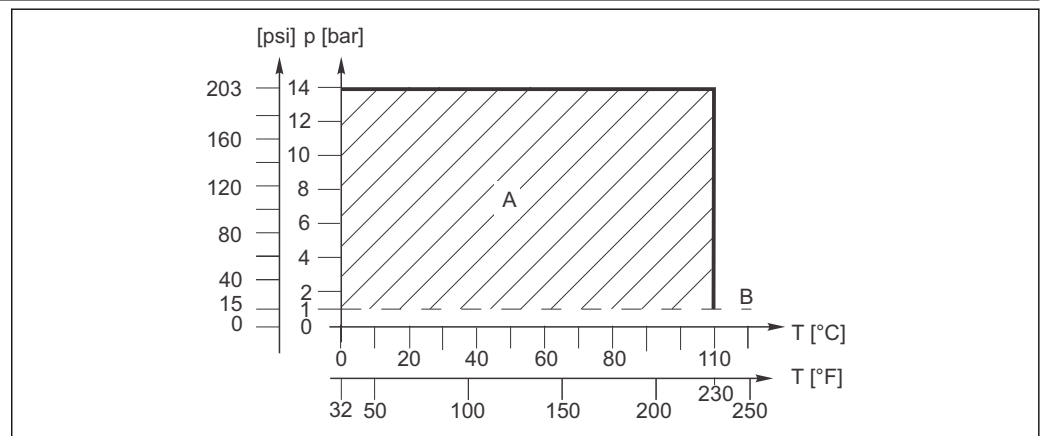


图 3 压力 - 温度曲线

A CPS91(D)应用
 B 大气压

最小电导率

Min. 500 μ S/cm

pH 范围

0...14 pH

注意

存在电极损坏的风险

- ▶ 请勿在其他未指定的应用场合中操作电极!

机械结构

CPS91D 的设计及外形尺寸

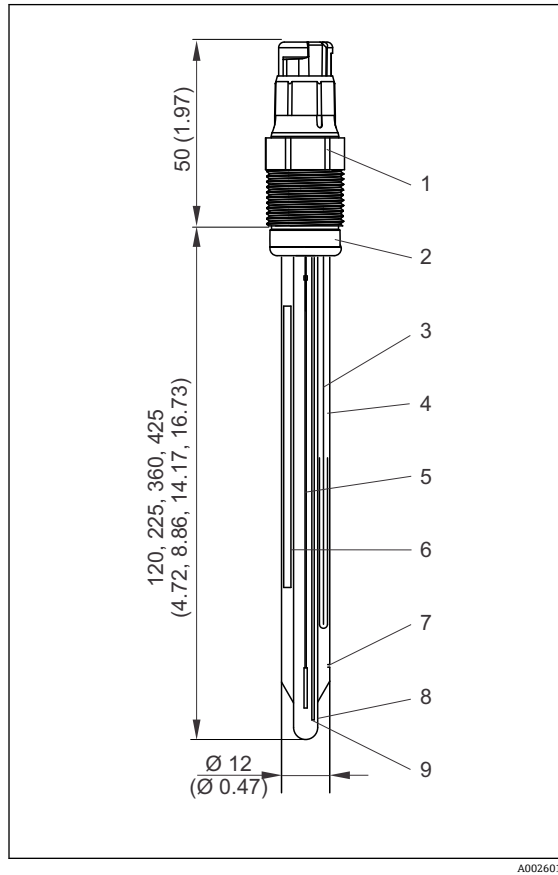


图 4 CPS91 电极, 带 Memosens 接头和温度传感器

- 1 Memosens 接头, Pg 13.5
- 2 Viton O 型圈, 带止推环
- 3 Ag/AgCl 金属引线- 参比测量
- 4 电解液盐桥
- 5 Ag/AgCl 参比引线 - pH 测量
- 6 补偿端
- 7 开孔
- 8 pH 玻璃膜
- 9 温度传感器

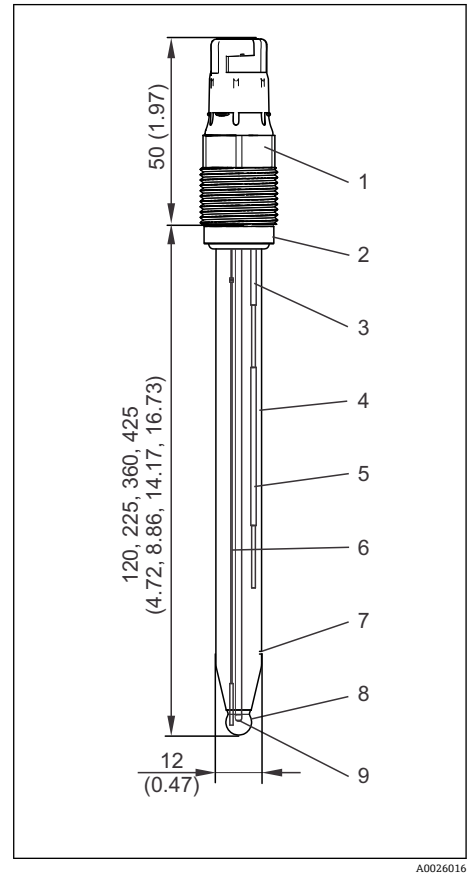


图 5 CPS91D-7BTxx

- 1 Memosens 接头, Pg 13.5
- 2 Viton O 型圈, 带止推环
- 3 Ag/AgCl 金属引线- 参比测量
- 4 电解液盐桥
- 5 离子捕捉阱
- 6 Ag/AgCl 参比引线 - pH 测量
- 7 开孔
- 8 pH 玻璃膜
- 9 温度传感器

CPS91 的设计及外形尺寸

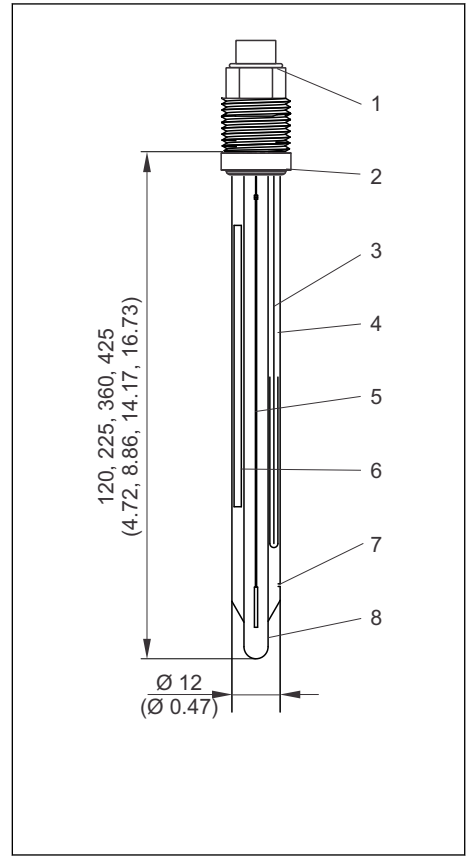
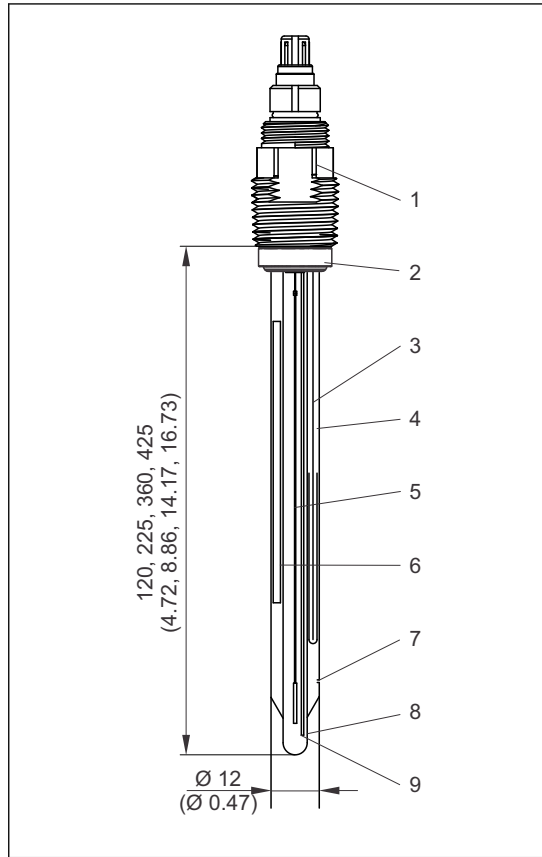


图 6 CPS91, 带 TOP68 接头和温度传感器

- 1 TOP68 接头, ESA, Pg 13.5
- 2 Viton O 型圈, 带止推环
- 3 Ag/AgCl 金属引线- 参比测量
- 4 电解液盐桥
- 5 Ag/AgCl 参比引线 - pH 测量
- 6 补偿端
- 7 开孔
- 8 pH 玻璃膜
- 9 温度传感器

图 7 CPS91, 带 GSA 接头

- 1 GSA 接头, Pg 13.5
- 2 Viton O 型圈, 带止推环
- 3 Ag/AgCl 金属引线- 参比测量
- 4 电解液盐桥
- 5 Ag/AgCl 参比引线 - pH 测量
- 6 补偿端
- 7 开孔
- 8 pH 玻璃膜

重量 0.1 kg (0.2 lbs)

材料 电极杆: 过程玻璃
 pH 玻璃膜: B 型
 金属引线: Ag/AgCl
 隔膜: 开孔参比端


过程连接 Pg 13.5

温度传感器 CPS91D: NTC30K
 CPS91: Pt100, Pt1000

接头 CPS91D: Memosens 接头, 适用于数字非接触式数据传输
 CPS91:
 ESA: 螺纹接头 Pg 13.5, TOP68 适用于带/不带温度传感器的电极, 17 bar abs. (246 psi) 过压保护(三重), 防爆型(Ex)
 GSA: 螺纹接头 Pg 13.5 适用于不带温度传感器的电极

参比系统	BO 型电极:	Ag/AgCl 金属引线, 带参比电解液
	BT 型电极:	Ag/AgCl 金属引线, 带离子捕捉阱


证书和认证

CPS91D 的防爆认证(Ex)	<ul style="list-style-type: none"> ▪ ATEX II 1G Ex ia IIC T4/T6 Ga ▪ FM / CSA Cl. I Div. 2, 与 Liquiline M CM42 和 Mycom S CPM153 变送器配套使用 <p> 危险区使用的 Memosens 数字式电极的接头上带桔红色环。</p>
CPS91 的防爆认证(Ex) (TOP68)	<ul style="list-style-type: none"> ▪ ATEX II 1G Ex ia IIC T4/T6 Ga ▪ FM Cl. I Div. 2, 与 Liquiline M CM42 和 Mycom S CPM153 变送器配套使用
TÜV 认证(Memosens 接头)	承压能力为 16 bar (232 psi) (表压), 至少三倍安全过压保护
TÜV 认证(TOP68ens 接头)	承压能力为 16 bar (232 psi) (表压), 至少三倍安全过压保护
CPS91D 的电磁兼容性(EMC)	干扰发射和抗干扰能力符合 EN 61326: 2012 标准

订购信息

产品主页	www.endress.com/cps91d www.endress.com/cps91
产品选型表	<p>引导区位于产品主页的右侧。</p> <ol style="list-style-type: none"> 1. 在“设备支持”下点击“仪表选型”。 <ul style="list-style-type: none"> ↳ 在单独窗口中打开产品选型软件。 2. 选择符合您需求的所有选项, 设置设备。 <ul style="list-style-type: none"> ↳ 从而获取设备的有效完整订货号。 3. 以 PDF 或 Excel 文件输出订货号。点击屏幕上方的正确按钮即可。
供货清单	<p>供货清单如下:</p> <ul style="list-style-type: none"> ▪ 所订购型号的电极 ▪ 《技术资料》


附件

 以下为本文档发布时可提供的重要附件。未列举附件的详细信息请联系 Endress+Hauser 当地销售中心。

安装支架


Cleanfit CPA450

- 可伸缩式安装支架，手动操作，用于在罐体和管道中安装 120 mm 传感器
- 产品主页上的 Configurator 产品选型软件: www.endress.com/cpa450

 《技术资料》TI00183C


Cleanfit CPA471

- 可伸缩式安装支架，一体式结构，不锈钢材质，用于在罐体和管道中安装，手动或气动远程控制
- 产品主页上的 Configurator 产品选型软件: www.endress.com/cpa471

 《技术资料》TI00217C


Cleanfit CPA472D

- 可伸缩式安装支架，结构坚固，用于安装 pH 电极、ORP 电极或其他工业传感器
- 重型支架，使用耐久材料
- 手动或气动远程控制操作
- 产品主页上的 Configurator 产品选型软件: www.endress.com/cpa472d

 《技术资料》TI00403C


Cleanfit CPA472

- 可伸缩式安装支架，一体式结构，塑料材质，用于在罐体和管道中安装
- 手动或气动远程控制操作
- 产品主页上的 Configurator 产品选型软件: www.endress.com/cpa472

 《技术资料》TI00223C


Cleanfit CPA473

- 可伸缩式过程安装支架，不锈钢材质，带截止球阀，可以安全可靠地分离介质和环境
- 产品主页上的 Configurator 产品选型软件: www.endress.com/cpa473

 《技术资料》TI00344C


Cleanfit CPA474

- 可伸缩式过程安装支架，塑料材质，带截止球阀，可以安全可靠地分离介质和环境
- 产品主页上的 Configurator 产品选型软件: www.endress.com/cpa474

 《技术资料》TI00345C


Cleanfit CPA475

- 可伸缩式安装支架，用于在消毒测量条件下的罐体和管道中安装 pH/ORP 电极
- 产品主页上的 Configurator 产品选型软件: www.endress.com/cpa475

 《技术资料》TI00240C


Unifit CPA442

- 安装支架，适用于食品行业、生物技术和制药行业
- 通过 EHEDG 测试和 3A 认证
- 产品主页上的 Configurator 产品选型软件: www.endress.com/cpa442

 《技术资料》TI00306C


Dipfit CPA111

- 浸入式安装支架，塑料材质，用于在敞口罐或密闭罐中安装
- 产品主页上的 Configurator 产品选型软件: www.endress.com/cpa111

 《技术资料》TI00112C

Dipfit CPA140

- 浸入式安装支架，带法兰连接，用于在苛刻过程中安装 pH/ORP 电极
- 产品主页上的 Configurator 产品选型软件: www.endress.com/cpa140

 《技术资料》TI00178C

Flowfit CPA240

- 流通式安装支架，用于在所需过程中安装 pH/ORP 电极
- 产品主页上的 Configurator 产品选型软件：www.endress.com/cpa240



《技术资料》TI00179C

Flowfit CPA250

- 流通式安装支架，适用于 pH/ORP 测量
- 产品主页上的 Configurator 产品选型软件：www.endress.com/cpa250



《技术资料》TI00041C

Ecofit CPA640

- 套件包括适配接头，适用于 120 mm pH/ORP 电极和带 TOP68 接头的传感器电缆
- 产品主页上的 Configurator 产品选型软件：www.endress.com/cpa640



《技术资料》TI00246C

Cleanfit CPA871

- 灵活过程可伸缩式安装支架，适用于水、污水和化工行业
- 适用于标准 12 mm 传感器的应用
- 产品主页上的 Configurator 产品选型软件：www.endress.com/cpa871



《技术资料》TI01191C

Cleanfit CPA875

- 可伸缩式过程安装支架，适用于消毒和卫生应用
- 适用于使用标准 12 mm 传感器进行在线测量，适用参数：pH、ORP 和溶解氧
- 产品主页上的 Configurator 产品选型软件：www.endress.com/cpa875



《技术资料》TI01168C

标定液**Endress+Hauser 的高品质标定液 CPY20**

第二种标定液符合 PTB 认证(联邦德国工程物理研究所)的主要参比材料要求，也符合 NIST 认证(美国国家标准技术研究所)的标准参比材料要求，按照 DIN19266 标准由 DKD(德国标定服务机构)认证实验室颁发。

产品主页上的 Configurator 产品选型软件：www.endress.com/cpy20

测量电缆**CYK10 Memosens 数据电缆**

- 适用于 Memosens 数字式传感器
- 产品主页上的 Configurator 产品选型软件：www.endress.com/cyk10



《技术资料》TI00118C

CPK9

- 适用于带 TOP68 接头的传感器，及高温和高压应用场合，IP 68
- 在产品选型表中选择



详细信息和订购信息请咨询 Endress+Hauser 当地销售中心。

CPK1

适用于带 GSA 接头的 pH/ORP 电极



订购信息请咨询当地销售中心或登录网址查询：www.endress.com。

