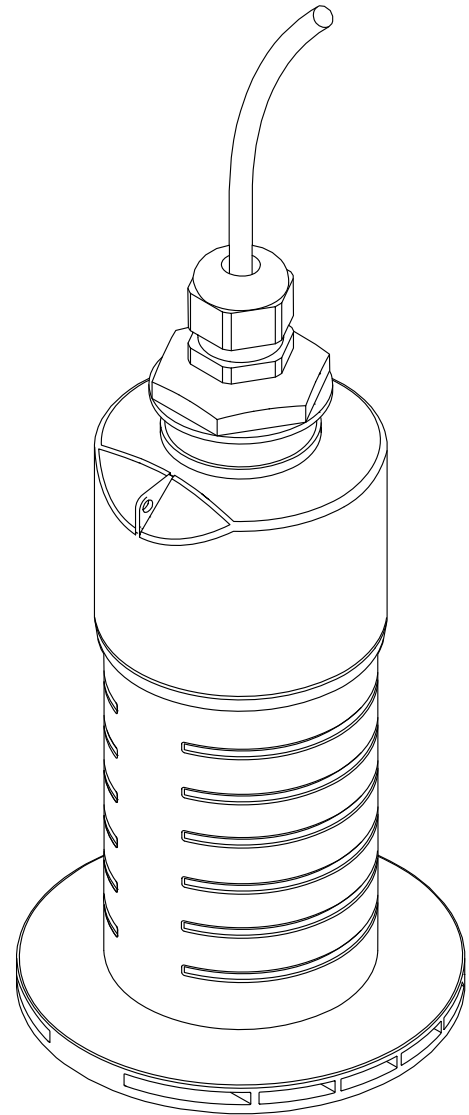
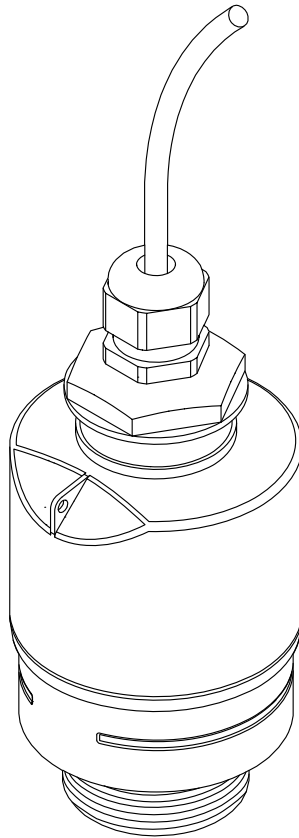


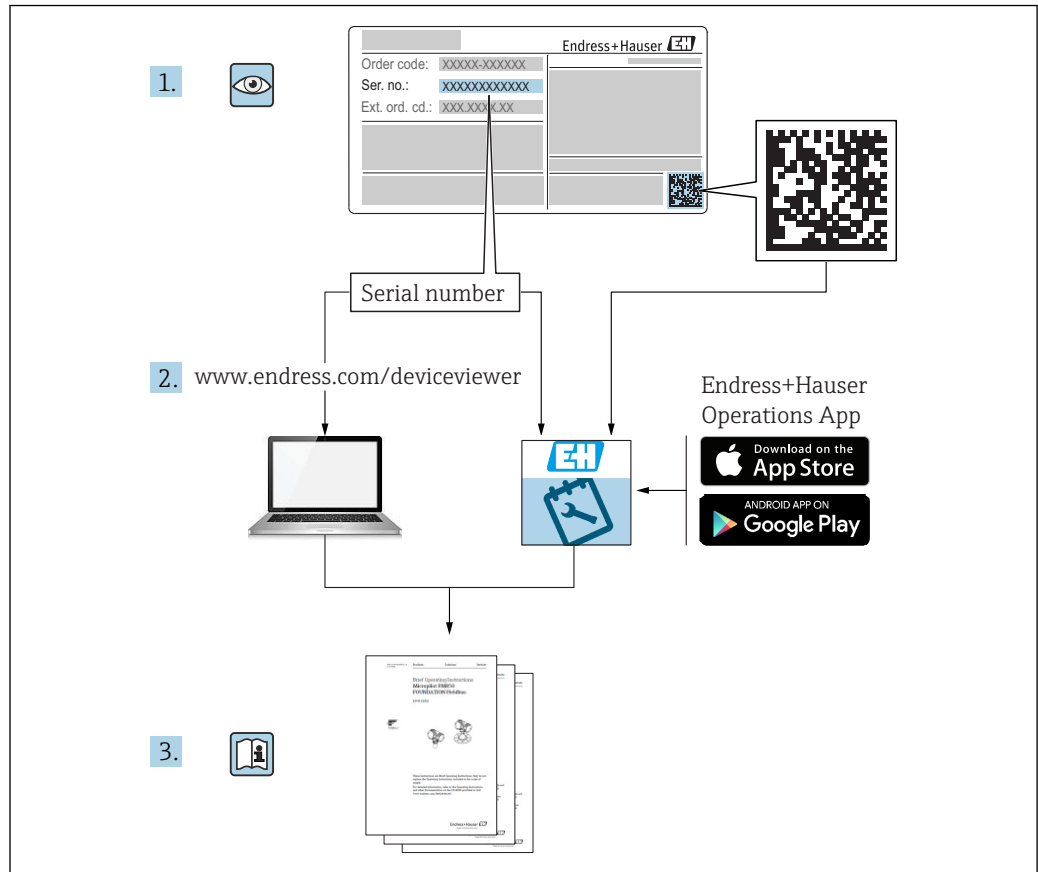
操作手册

Micropilot FMR20

HART

雷达液位计





A0023555

目录

1	文档信息	5	6.3.3	HART 设备连接 (连接安装有 HART 通信电阻的 RIA15)	23
1.1	文档功能	5	6.4	连接后检查	23
1.2	信息图标	5	7	可操作性	24
1.2.1	安全图标	5	7.1	操作方式	24
1.2.2	特定信息图标和图中的图标	5	7.2	通过 Bluetooth® 蓝牙无线技术操作	24
1.3	文档资料	6	7.3	通过 HART 通信操作	24
1.3.1	《技术资料》 (TI)	6	8	通过 HART 通信实现系统集成	25
1.3.2	《简明操作指南》 (KA)	6	8.1	设备描述文件概述	25
1.3.3	《安全指南》 (XA)	6	8.2	HART 通信传输的测量变量	25
1.4	术语和缩写	7	9	调试和操作	26
1.5	注册商标	7	9.1	安装检查和功能检查	26
2	基本安全指南	8	9.1.1	安装后检查	26
2.1	人员要求	8	9.1.2	连接后检查	26
2.2	指定用途	8	9.2	使用 SmartBlue (app) 进行调试	26
2.3	工作场所安全	8	9.2.1	设备要求	26
2.4	操作安全	8	9.2.2	SmartBlue 的系统要求	26
2.5	产品安全	9	9.2.3	调试	26
2.5.1	CE 认证	9	9.3	通过 RIA15 回路显示仪进行操作和设置	29
2.5.2	EAC 一致性声明	9	9.3.1	操作功能	29
3	产品描述	10	9.3.2	工作模式	30
3.1	产品设计	10	9.3.3	操作菜单	30
4	到货验收和产品标识	11	9.4	通过调试软件进行液位测量设置	32
4.1	到货验收	11	9.4.1	通过 SmartBlue 操作	32
4.2	产品标识	11	9.4.2	显示百分比液位值 (%)	33
4.3	制造商地址	11	9.5	通过调试软件进行流量测量设置	33
4.4	铭牌	12	9.5.1	流量测量安装条件	33
5	安装	13	9.5.2	流量测量设置	34
5.1	安装条件	13	9.6	数据访问安全性	36
5.1.1	安装方式	13	9.6.1	在 FieldCare / DeviceCare 中通过访问密码实现软件锁定	36
5.1.2	安装在安装短管中	13	9.6.2	通过 FieldCare / DeviceCare 解锁	36
5.1.3	罐体上的安装位置	14	9.6.3	在 SmartBlue 中通过访问密码实现软件锁定	36
5.1.4	调整设备在罐体上的安装位置	15	9.6.4	通过 SmartBlue 解锁	36
5.1.5	波束角	15	9.6.5	Bluetooth® 蓝牙无线技术	36
5.1.6	在塑料罐中测量	16	9.6.6	锁定 RIA15	37
5.1.7	保护外壳	16	10	诊断和故障排除	38
5.1.8	使用防溢管	17	10.1	常见故障	38
5.1.9	使用墙装架安装 (可调节)	17	10.2	SmartBlue 操作错误	38
5.1.10	使用悬臂安装 (可旋转)	18	10.3	调试软件中的诊断事件	39
5.1.11	水平安装, 同时安装有金属反射板	18	10.4	通过 RIA15 显示诊断事件	39
5.1.12	安装在水井中	19	10.5	诊断事件列表	39
5.2	安装后检查	19	10.6	诊断事件信息概述	40
6	电气连接	20	11	维护	40
6.1	电缆分配	20	11.1	清洁天线	40
6.2	供电电压	20	11.2	过程密封圈	40
6.3	连接设备	21			
6.3.1	4 ... 20 mA HART 信号回路连接	21			
6.3.2	HART 设备连接 (连接 RIA15)	22			

12	维修	41
12.1	概述	41
12.1.1	维修理念	41
12.1.2	更换设备	41
12.1.3	返厂	41
12.1.4	处置	41
13	附件	42
13.1	设备专用附件	42
13.1.1	保护外壳	42
13.1.2	G 1-1/2"锁紧螺母	42
13.1.3	G 2"锁紧螺母	43
13.1.4	40 mm (1.5 in)防溢管	44
13.1.5	80 mm (3 in)防溢管	45
13.1.6	墙装架 (可调节)	46
13.1.7	UNI 2"/DN50/50 法兰, PP 材质	47
13.1.8	UNI 3"/DN80/80 法兰, PP 材质	48
13.1.9	UNI 4"/DN100/100 法兰, PP 材质 ..	49
13.1.10	墙装角撑架	50
13.1.11	旋转悬壁	51
13.1.12	罐顶安装架	58
13.1.13	旋转安装架 (适用污水渠)	59
13.1.14	反射板 (水平安装)	60
13.1.15	RIA15 回路显示器 (现场型外壳) ..	61
13.1.16	HART 通信电阻	61
13.2	通信专用附件	63
13.3	服务专用附件	63
13.4	系统组件	64
14	操作菜单	65
14.1	操作菜单概述 (SmartBlue)	65
14.2	操作菜单概述(FieldCare / DeviceCare)	69
14.3	“设置” 菜单	73
14.3.1	“高级设置” 子菜单	76
14.3.2	“通信” 子菜单	86
14.4	“诊断” 子菜单	90
14.4.1	“设备信息” 子菜单	92
14.4.2	“仿真” 子菜单	94
	索引	95

1 文档信息

1.1 文档功能

文档包含设备生命周期内各个阶段所需的所有信息：

- 产品标识
- 到货验收
- 储存
- 安装
- 电气连接
- 操作
- 调试
- 故障排除
- 维护
- 废弃

1.2 信息图标

1.2.1 安全图标



危险

危险状况警示图标。疏忽会导致人员严重或致命伤害。



警告

危险状况警示图标。疏忽可能导致人员严重或致命伤害。



小心

危险状况警示图标。疏忽可能导致人员轻微或中等伤害。



注意

操作和其他影响提示信息图标。不会导致人员伤害。

1.2.2 特定信息图标和图中的图标



允许

允许的操作、过程或动作



推荐

推荐的操作、过程或动作



禁止

禁止的操作、过程或动作



提示

附加信息



参见文档



参考图



提示信息或重要分步操作

1、2、3

操作步骤



操作结果



通过调试软件操作



写保护参数

1、2、3 ...

部件号

A、B、C ...

视图



安全指南

遵守相关《操作手册》中的安全指南

1.3 文档资料

在 Endress+Hauser 网站的下载区中下载下列文档资料: www.endress.com/downloads



包装中的技术资料文档信息查询方式如下:

- 在 W@M 设备浏览器中: 输入铭牌上的序列号 (www.endress.com/deviceviewer)
- 在 Endress+Hauser Operations App 中: 输入铭牌上的序列号, 或扫描铭牌上的二维码 (QR 码)

1.3.1 《技术资料》 (TI)

设计规划指南

文档包含设备的所有技术参数、附件和可以随设备一起订购的其他产品的简要说明。

1.3.2 《简明操作指南》 (KA)

引导用户快速获取首个测量值

文档包含所有必要信息, 从到货验收到初始调试。

1.3.3 《安全指南》 (XA)

防爆型设备都有配套《安全指南》(XA)。防爆手册是《操作手册》的组成部分。



设备铭牌上标识有配套《安全指南》(XA) 的文档资料代号。

1.4 术语和缩写

BA

《操作手册》

KA

《简明操作指南》

TI

《技术资料》

SD

《特殊文档》

XA

《安全指南》

PN

标称压力

MWP

MWP (最大工作压力/最大过程压力)

铭牌上标识有 MWP。

ToF

行程时间

FieldCare

设备组态设置软件 (支持功能升级) 和工厂资产管理集成解决方案

DeviceCare

Endress+Hauser 通用组态设置软件, 适用 HART、PROFIBUS、FOUNDATION Fieldbus 和以太网通信的现场设备

DTM

设备类型管理器

ϵ_r (Dk 值)

相对介电常数

调试软件

可以替代下列应用软件:

- FieldCare / DeviceCare, 通过 HART 通信和个人计算机操作
- SmartBlue (app), 安装在 Android 或 iOS 智能手机或平板电脑中使用

BD

盲区; 无法对盲区内的信号进行分析

PLC

可编程逻辑控制器

1.5 注册商标

HART®

现场通信组织的注册商标 (美国德克萨斯州奥斯汀)

Apple®

Apple、Apple 图标、iPhone 和 iPod touch 是苹果公司的注册商标, 已在美国和其他国家注册登记。App Store 是苹果公司的服务商标。

Android®

Android、Google Play 和 Google Play 图标是谷歌公司的注册商标。

Bluetooth®

Bluetooth®文字和图标是 Bluetooth SIG 公司的注册商标, Endress+Hauser 获得准许使用权。其他注册商标和商标名分别归相关公司所有。

2 基本安全指南

2.1 人员要求

安装、调试、诊断和维护人员必须符合下列要求：

- ▶ 经培训的合格专业人员必须具有执行特定功能和任务的资质。
- ▶ 操作人员必须经过工厂厂长授权。
- ▶ 熟悉联邦/国家法规。
- ▶ 开始操作前，操作人员必须事先阅读《简明操作指南》，理解本文档、补充文档资料和证书（取决于实际应用）中的各项指南。
- ▶ 操作人员必须遵守指南要求，符合相关规定。

操作人员必须符合下列要求：

- ▶ 操作人员由工厂厂方/操作员按照任务要求进行指导和授权。
- ▶ 操作人员必须遵守指南要求。

2.2 指定用途

应用和介质

本文档中介绍的测量设备用于非接触式连续液位测量。其工作频率约为 26 GHz，最大脉冲辐射率为 5.7 mW，平均输出功率为 0.015 mW，可以安装在密闭金属容器上使用。如果在密闭容器外使用，则必须参照“安装”章节中的要求在密闭容器上安装设备。设备操作不会引发人员健康或环境污染风险。

遵守“技术参数”中列举的限定值要求，以及指南和补充文档资料中列举的使用条件要求，测量仪表只能测量下列参数：

- ▶ 过程变量测量值：距离
- ▶ 过程变量计算值：任意形状容器中介质的体积或质量、测量堰或明渠中的流量（通过线性化功能计算）

为了确保使用周期内的测量设备始终能正常工作，请注意：

- ▶ 测量设备的接液部件材质必须能够耐受介质腐蚀。
- ▶ 请遵守限定值要求（参见“技术参数”）。

使用错误

由于不当使用或用于非指定用途而导致的损坏，制造商不承担任何责任。

核实临界工况：

- ▶ 如需测量特殊介质和清洗介质，请联系制造商。Endress+Hauser 十分乐意帮助您核实接液部件材质的耐腐蚀性，但对此不做任何担保和承担任何责任。

其他风险

在使用过程中，与过程的热交换和电子部件内部的热量扩散可能会导致电子腔外壳和部件的温度升高至 80 °C (176 °F)。在测量过程中，传感器温度可能会接近介质温度。

存在过热表面导致烫伤的危险！

- ▶ 测量高温流体时，确保已采取防护措施避免发生接触性烫伤。

2.3 工作场所安全

操作设备时：

- ▶ 遵守联邦/国家法规，穿戴人员防护装置。

2.4 操作安全

存在人员受伤的风险。

- ▶ 仅在正确技术条件和失效安全条件下操作设备。
- ▶ 操作员有责任确保在无干扰条件下操作设备。

改装设备

禁止进行未经授权的设备改动，可能导致不可预见的危险。

- ▶ 如需改动，请咨询 Endress+Hauser 当地销售中心。

修理

应始终确保设备操作安全和测量可靠。

- ▶ 仅进行明确允许的设备修理。
- ▶ 遵守联盟/国家法规中的电子设备修理准则。
- ▶ 仅使用 Endress+Hauser 的原装备件和附件。

危险区域

设备在危险区域中使用时，应采取措施消除人员或设备危险(例如：防爆保护、压力容器安全)：

- ▶ 参考铭牌，检查并确认所订购的设备是否允许在危险区域中使用。
- ▶ 遵守补充文档中的各项规定，补充文档是《操作手册》的组成部分。

2.5 产品安全

测量设备基于工程实践经验设计，符合最先进的安全要求。通过出厂测试，可以安全使用。设备还满足通用安全标准和法规要求。

2.5.1 CE 认证

测量系统遵守 EC 准则的法律要求。与适用标准一同列举在 EC 一致性声明中。

Endress+Hauser 确保贴有 CE 标志的设备均成功通过了所需测试。

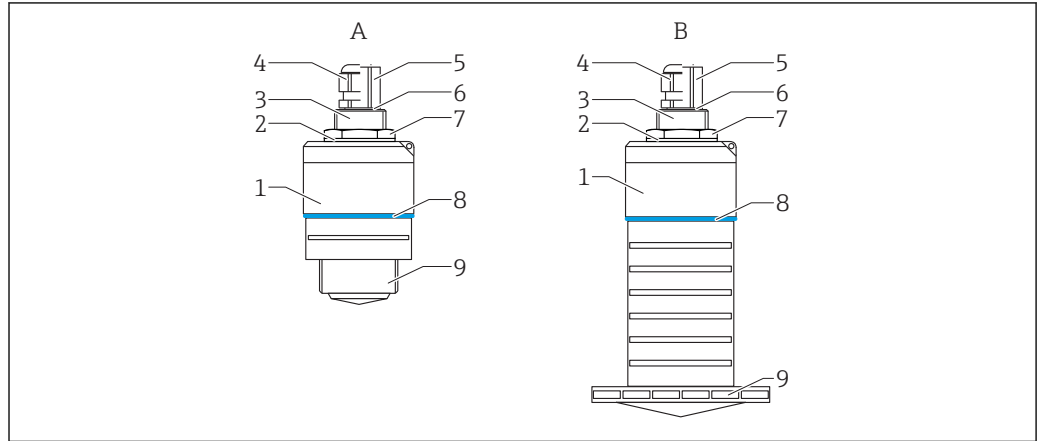
2.5.2 EAC 一致性声明

测量系统满足 EAC 准则的法律要求。与相关标准同时列举在 EAC 一致性声明中。

Endress+Hauser 确保贴有 EAC 标志的设备均成功通过了所需测试。

3 产品描述

3.1 产品设计



A002B416

图 1 设备设计

- A 设备，带 40 mm 口径天线
- B 设备，带 80 mm 口径天线
- 1 传感器外壳
- 2 密封圈
- 3 底部过程连接
- 4 缆塞
- 5 管道转接头
- 6 O 型圈
- 7 锁紧螺母
- 8 设计环
- 9 顶部过程连接

4 到货验收和产品标识

4.1 到货验收

到货后需要进行下列检查：

- 发货清单上的订货号是否与产品粘贴标签上的订货号一致？
- 物品是否完好无损？
- 铭牌参数是否与发货清单上的订购信息一致？
- 如需要（参照铭牌）：是否提供《安全指南》（XA）文档？



如果不满足任一上述条件，请咨询 Endress+Hauser 当地销售中心。

4.2 产品标识

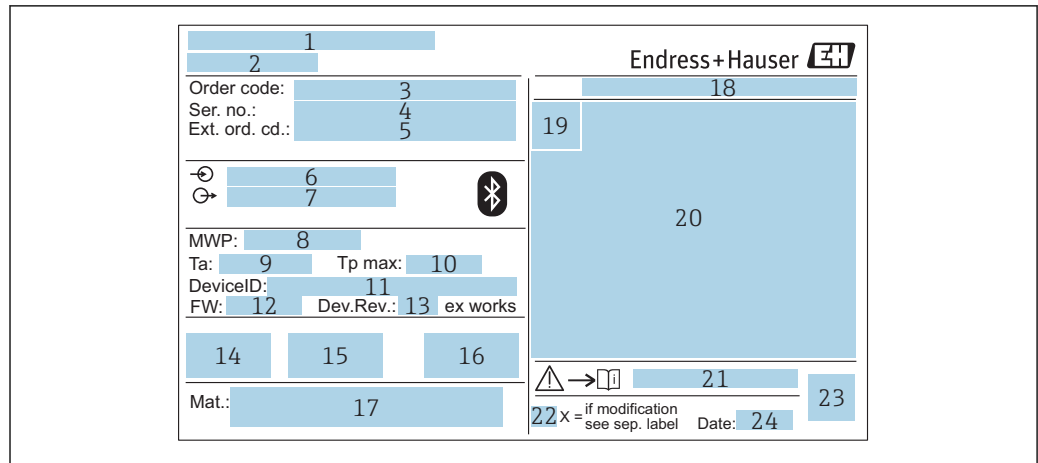
测量设备的标识信息如下：

- 铭牌参数
 - 扩展订货号，标识发货清单上的订购选项
- ▶ 在 W@M 设备浏览器中输入铭牌上的序列号 (www.endress.com/deviceviewer)
 - ↳ 显示测量设备的所有信息以及配套技术文档资料。
 - ▶ 在 Endress+Hauser Operations App 中输入铭牌上的序列号，或使用 Endress+Hauser Operations App 扫描铭牌上的二维码（QR 码）
 - ↳ 显示测量设备的所有信息以及配套技术文档资料。

4.3 制造商地址

Endress+Hauser SE+Co. KG
Hauptstraße 1
79689 Maulburg, Germany
制造商地址：参考铭牌。

4.4 铭牌



A0029096

图 2 Micropilot 的铭牌示意图

- 1 制造商地址
- 2 设备名称
- 3 订货号
- 4 序列号
- 5 扩展订货号
- 6 供电电压
- 7 输出信号
- 8 过程压力
- 9 环境温度范围 (T_a)
- 10 最高过程温度
- 11 设备 ID
- 12 固件版本号 (FW)
- 13 设备修订版本号
- 14 CE 认证信息
- 15 其他设备信息 (证书、认证)
- 16 C-Tick 认证信息
- 17 接液部件材质
- 18 防护等级, 例如 IP, NEMA
- 19 认证图标
- 20 证书和相关防爆参数
- 21 《安全指南》文档资料代号, 例如 XA, ZD, ZE
- 22 变更说明
- 23 二维码 (QR 码)
- 24 生产日期: 年-月

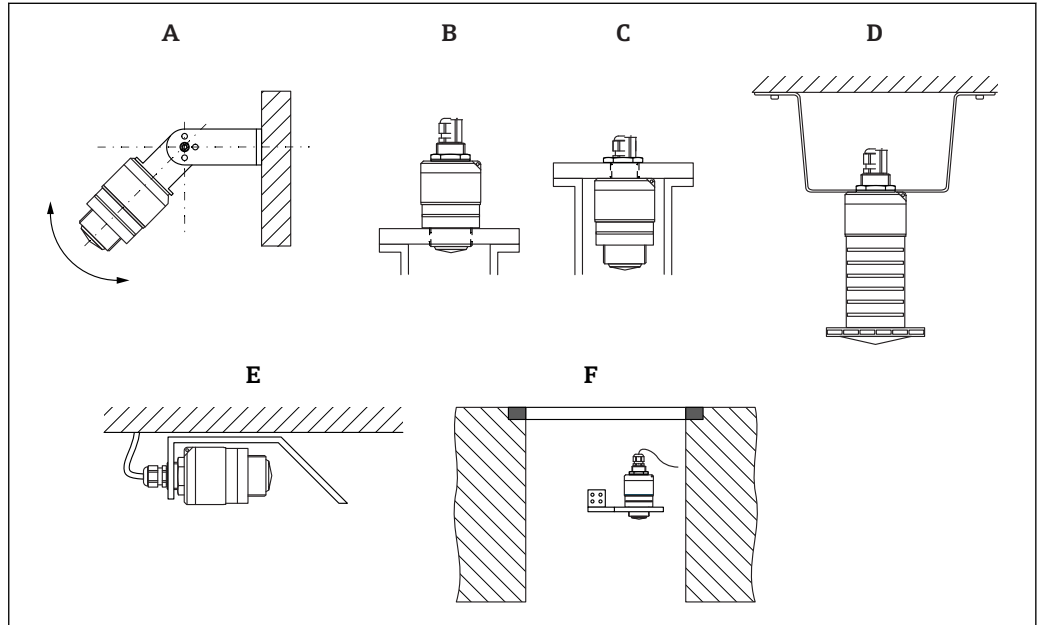
i 铭牌上最多打印 33 位扩展订货号。如果扩展订货号位数超过 33 位, 铭牌上不会显示第 34 位及后续订货号。

进入设备操作菜单**扩展订货号 1 ... 3** 参数, 查看完整的扩展订货号。

5 安装

5.1 安装条件

5.1.1 安装方式



A0030605

图 3 安装在墙壁上、罐顶上或安装短管中

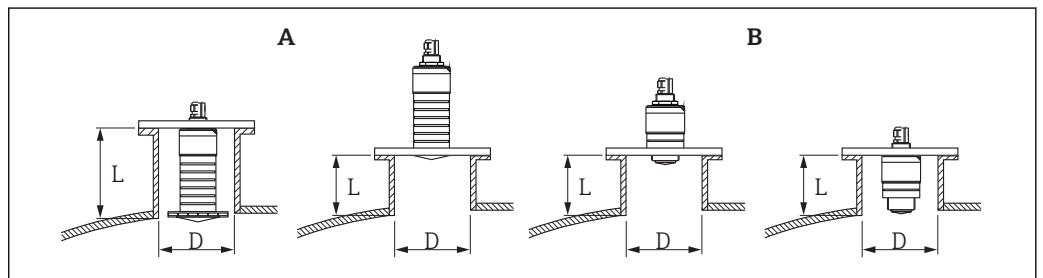
- A 安装在墙壁上或罐顶上，可调节
- B 通过顶部螺纹安装
- C 通过底部螺纹安装
- D 使用锁紧螺母安装在罐顶上（锁紧螺母为标准供货件）
- E 水平安装，同时安装有金属反射板
- F 井壁安装

i 小心!

- 传感器电缆不能用作提升电缆。严禁在电缆下方悬挂物品。
- 在自由空间内始终垂直安装设备。

5.1.2 安装在安装短管中

天线底部必须伸出安装短管，才能获得最优测量结果。安装短管内壁必须光滑，无任何锐利边缘或焊点。如可能，应圆整安装短管边缘。



A0028413

图 4 安装在安装短管中

- A 80 mm (3 in) 口径天线
- B 40 mm (1.5 in) 口径天线

安装短管的最大允许长度 **L** 与安装短管管径 **D** 相关。

注意安装短管的允许管径和长度范围。

80 mm (3 in)口径天线，位于安装短管内

- 最小管径 (D) : 120 mm (4.72 in)
- 最大长度 (L) : 205 mm (8.07 in) + D × 4.5

80 mm (3 in)口径天线，位于安装短管外

- 最小管径 (D) : 80 mm (3 in)
- 最大长度 (L) : D × 4.5

40 mm (1.5 in)口径天线，位于安装短管外

- 最小管径 (D) : 40 mm (1.5 in)
- 最大长度 (L) : D × 1.5

40 mm (1.5 in)口径天线，位于安装短管内

- 最小管径 (D) : 80 mm (3 in)
- 最大长度 (L) : 140 mm (5.5 in) + D × 1.5

5.1.3 罐体上的安装位置

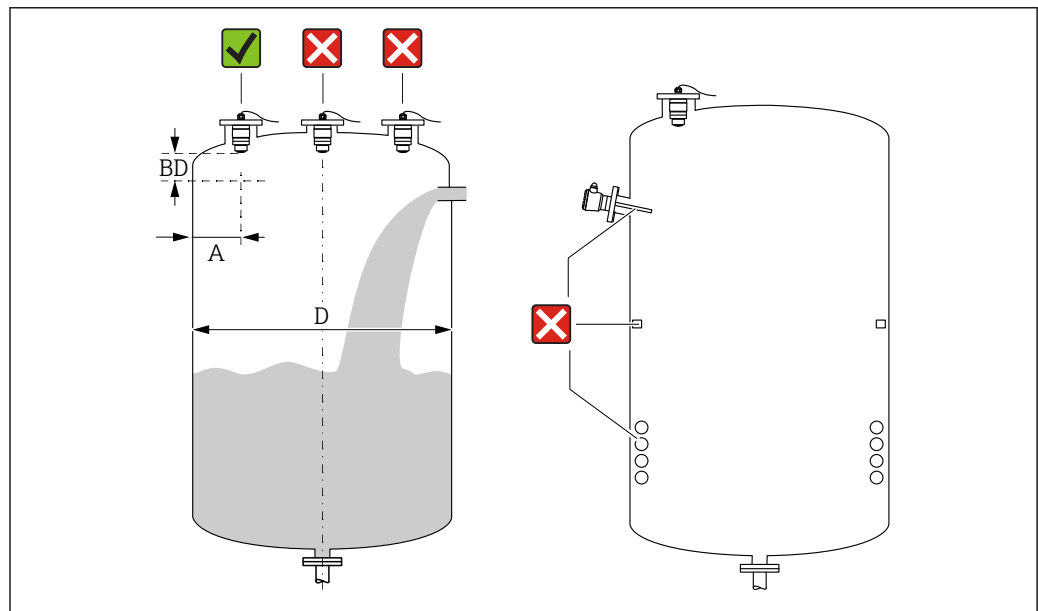


图 5 罐体上的安装位置

- 如可能，安装后的传感器底部应伸入至罐体中。
- 罐壁与安装短管外壁间的推荐间距 **A** 约为罐体直径 **D** 的 1/6。在任何情况下，设备安装位置与罐壁的间距都不得小于 15 cm (5.91 in)。
- 禁止在罐体中央安装传感器。
- 避免在进料区中测量。
- 避开内部装置，例如限位开关、温度传感器、挡板、加热盘管等。
- 在盲区距离 (**BD**) 内不进行信号分析。因此，在天线附近进行干扰回波抑制（例如冷凝影响）。

仪表自动设置标准盲区距离（不得小于 0.1 m (0.33 ft)）。但是，允许手动修改设置（可以设置为 0 m (0 ft)）。

自动计算：

盲区距离 = 空标 - 满标 - 0.2 m (0.656 ft)。

一旦在空标参数或满标参数中输入新数值，仪表立即基于上述公式重新计算盲区距离参数。

如果计算结果小于 0.1 m (0.33 ft)，盲区距离仍为 0.1 m (0.33 ft)。

5.1.4 调整设备在罐体上的安装位置

- 天线垂直于介质表面安装。
- 安装吊孔垂直于罐壁。

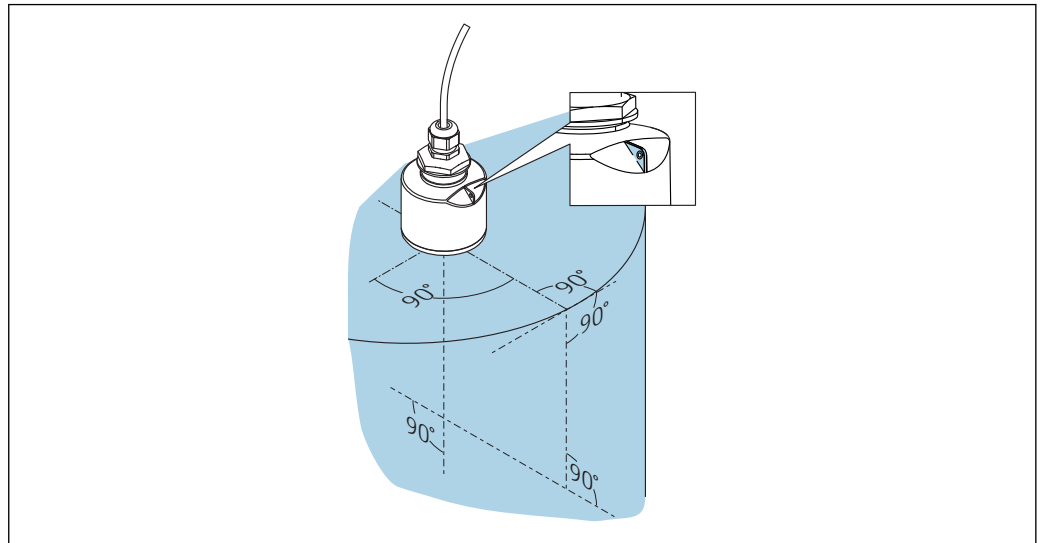


图 6 调整设备在罐体上的安装位置

A0028927

5.1.5 波束角

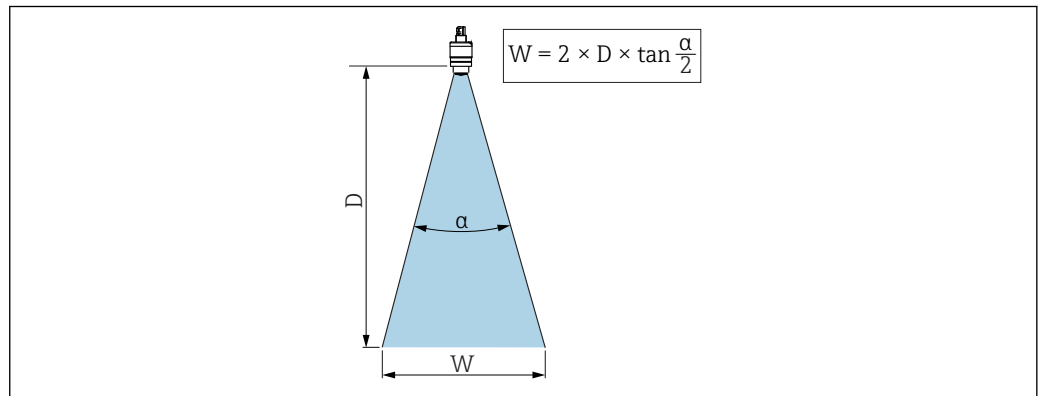


图 7 波束角 α 、距离 D 和波束宽度 W 的相互关系

A0033201

波束角 α 定义：雷达波能量密度达到其最大值一半时（3 dB 宽度）的角度。微波会发射至信号波束范围之外，且可以被干扰物反射。

波束宽度 W 取决于波束角 α 和距离 D 。

带 40 mm (1.5 in) 口径天线，波束角 $\alpha = 30^\circ$

$$W = D \times 0.54$$

带 40 mm (1.5 in) 口径天线，同时安装防溢管，波束角 $\alpha = 12^\circ$

$$W = D \times 0.21$$

带 80 mm (3 in) 口径天线，安装或不安装防溢管，波束角 $\alpha = 12^\circ$

$$W = D \times 0.21$$

5.1.6 在塑料罐中测量

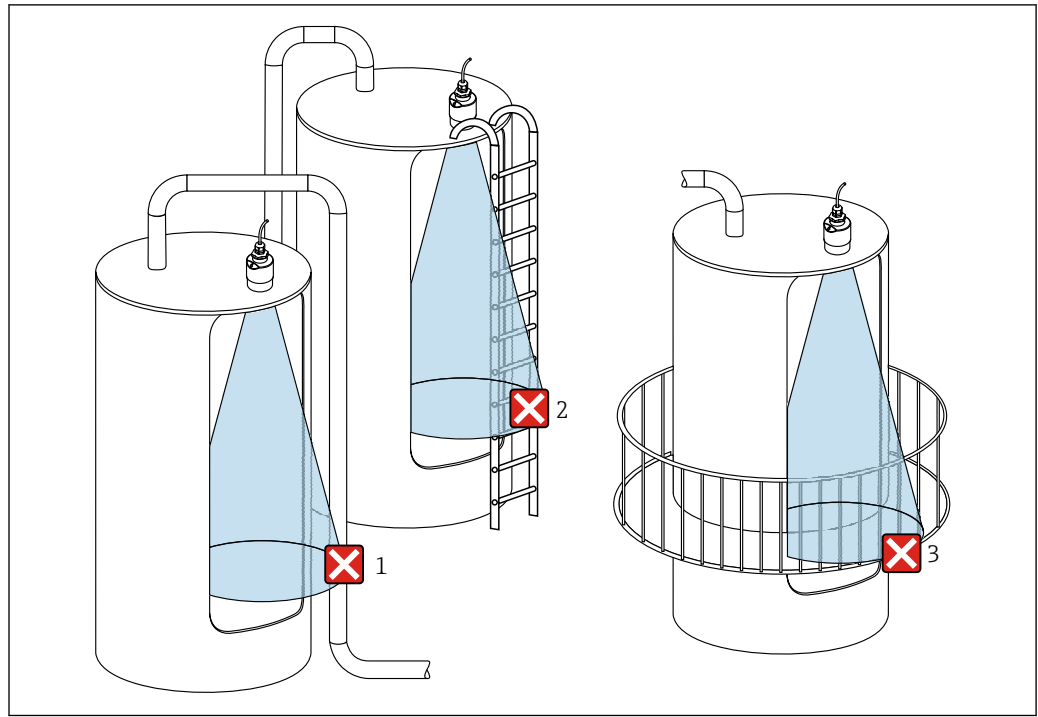


图 8 在外部装有金属干扰物的塑料罐中测量

- 1 管道
- 2 楼梯
- 3 护栏、围栏

罐体外壁为非导电性材质（例如 GRP）时，罐体外部的干扰装置也会反射微波。确保信号波束范围内没有导电材质的干扰装置（波束宽度计算参见“波束角”章节）。详细信息请咨询制造商。

5.1.7 保护外壳

户外使用时，建议安装保护外壳。

保护外壳可以作为附件单独订购，也可以在设备的产品选型表的订购选项“安装附件”中选购。

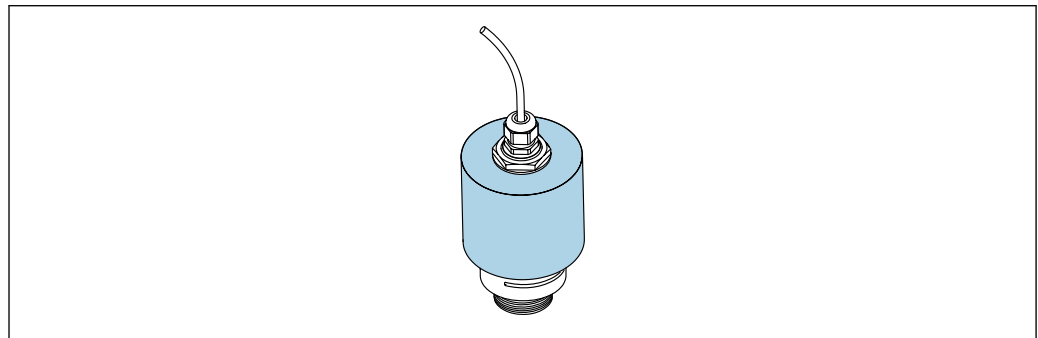


图 9 保护外壳（图例中已安装 40 mm (1.5") 口径天线）

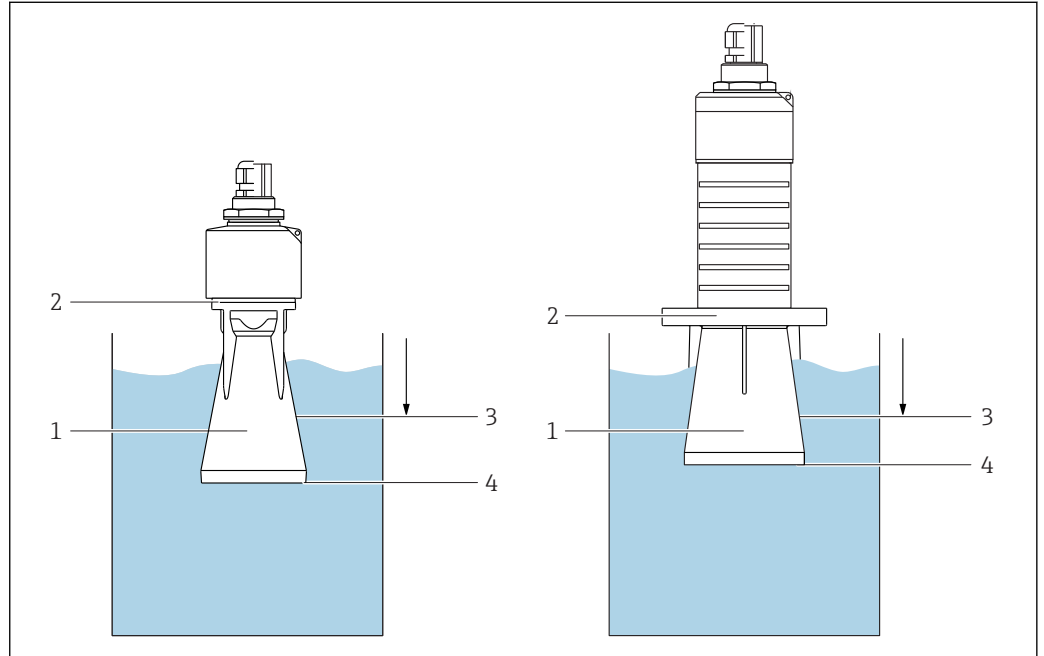
i 传感器未被完全包裹在保护外壳内。

5.1.8 使用防溢管

防溢管确保传感器可靠完成最高液位测量，即使传感器完全被介质浸没。

在自由空间中安装时，以及/或存在传感器被介质浸没的风险时，必须使用防溢管。

防溢管可以作为附件单独订购，也可以在设备的产品选型表的订购选项“安装附件”中选购。



A0031093

图 10 防溢管的功能

- 1 气穴
- 2 O 型圈 (EPDM)
- 3 盲区距离
- 4 最高液位

防溢管直接拧在传感器上，安装 O 型圈进行密封。如果传感器被介质浸没，防溢管内会出现气穴，确保可靠测量最高液位。防溢管安装位置进入盲区距离，因此无法进行多路回波矢量分析。

防溢管参数设置

使用防溢管时的盲区距离设置

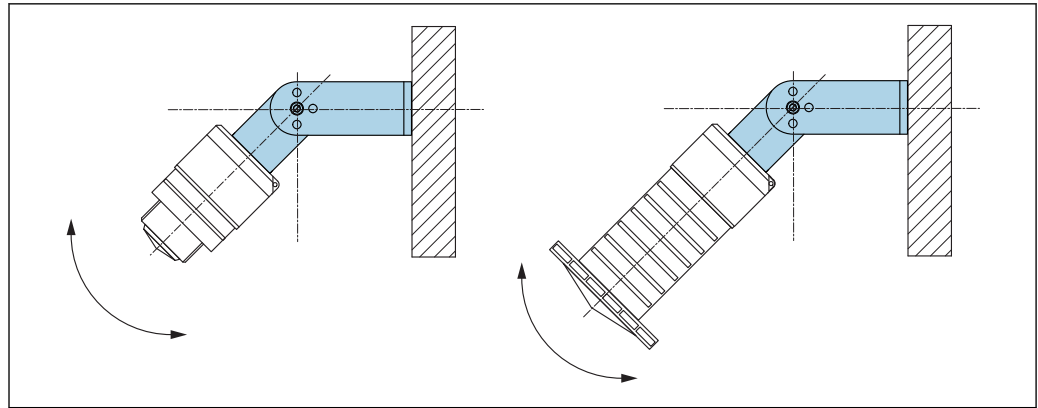
- ▶ 菜单路径：主菜单 → 设置 → 高级设置 → 盲区距离
 - ↳ 输入 100 mm (4 in)。

安装防溢管且完成盲区距离设置后，执行抑制

1. 菜单路径：设置 → 距离调整
 - ↳ 比较距离显示值与实际距离，判断是否开始记录干扰回波抑制
2. 菜单路径：设置 → 抑制距离
 - ↳ 确定记录新抑制的最大距离
3. 菜单路径：设置 → 当前抑制距离
 - ↳ 显示已记录的抑制距离

5.1.9 使用墙装架安装（可调节）

墙装架可以作为附件单独订购，也可以在设备的产品选型表的订购选项“安装附件”中选购。



A0030606

图 11 使用墙装架安装（可调节）

- 可以安装在墙壁上或罐顶上。
- 使用墙装架安装设备时，确保天线垂直于介质表面。

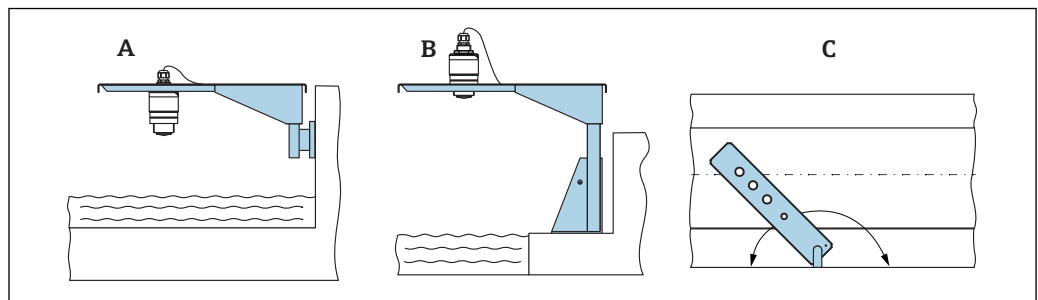
注意

墙装架和变送器外壳间不允许存在导电连接。
存在静电荷充电的风险。

- ▶ 墙装架必须连接至本地等电势系统中。

5.1.10 使用悬臂安装（可旋转）

悬臂、墙装架和安装架可以作为附件订购。



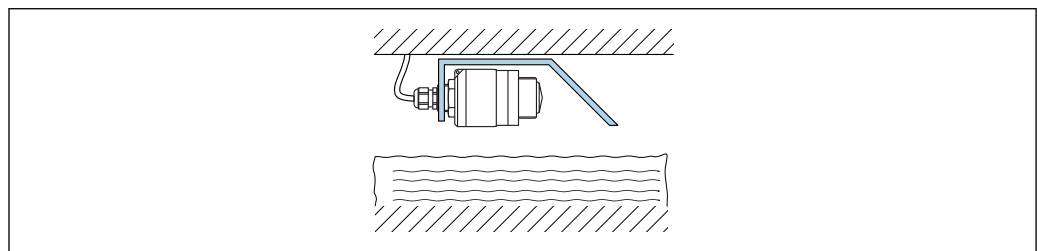
A0028412

图 12 使用悬臂安装（可旋转）

- A 使用悬臂和墙装架安装
- B 使用悬臂和安装架安装
- C 悬臂可以旋转（例如在水渠正上方定位设备）

5.1.11 水平安装，同时安装有金属反射板

金属反射板可以作为附件订购。

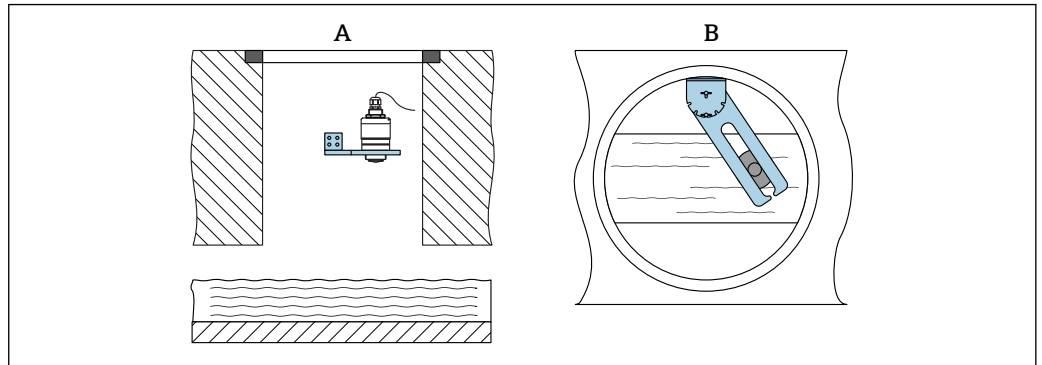


A0037747

图 13 水平安装，同时安装有金属反射板

5.1.12 安装在水井中

旋转安装架可以作为附件订购。



A0037748

图 14 安装在水井中（可旋转、可调节）

A 使用悬臂和墙装架安装

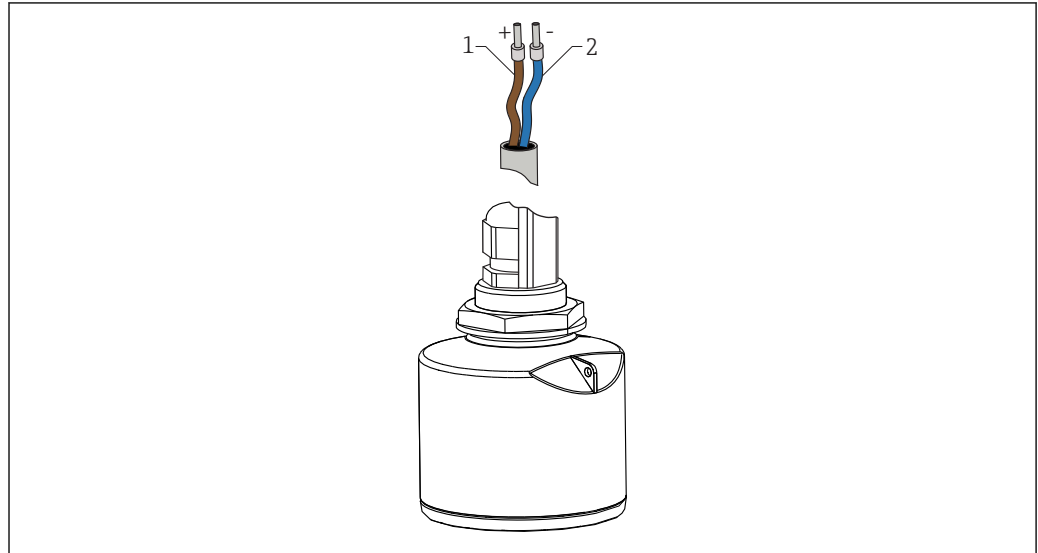
B 悬臂（可旋转、可调节）（例如在水渠正上方定位设备）

5.2 安装后检查

- 设备或电缆是否完好无损（外观检查）？
- 是否采取充足的测量设备防护措施，避免直接日晒雨淋？
- 设备是否牢固固定？

6 电气连接

6.1 电缆分配



A0028954

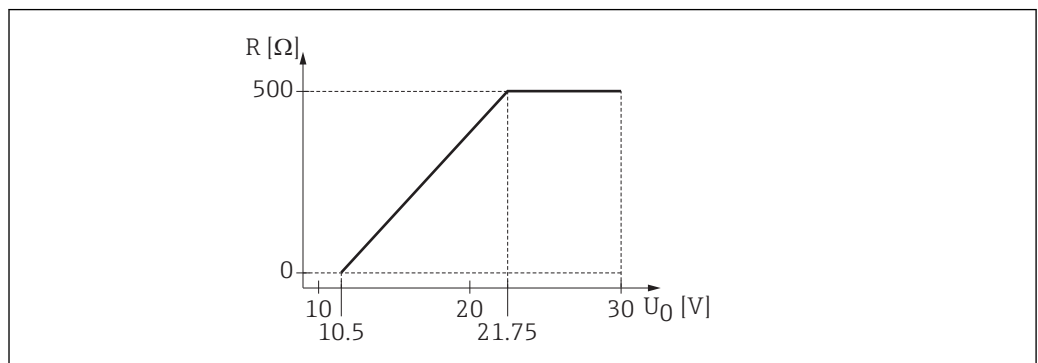
图 15 电缆分配

- 1 正极, 棕线
- 2 负极, 蓝线

6.2 供电电压

10.5 ... 30 V_{DC}

需要外接电源。



A0029226

图 16 最大负载 R, 取决于电源的供电电压 U_0

电池供电

允许关闭传感器的 Bluetooth® 蓝牙无线通信功能, 这样能够延长电池的使用寿命。

电势平衡

无需采取特殊措施确保电势平衡。

 Endress+Hauser 提供多种型号的电源供用户选择。

6.3 连接设备

6.3.1 4 ... 20 mA HART 信号回路连接

连接 HART 设备、电源和 4 ... 20 mA 显示单元

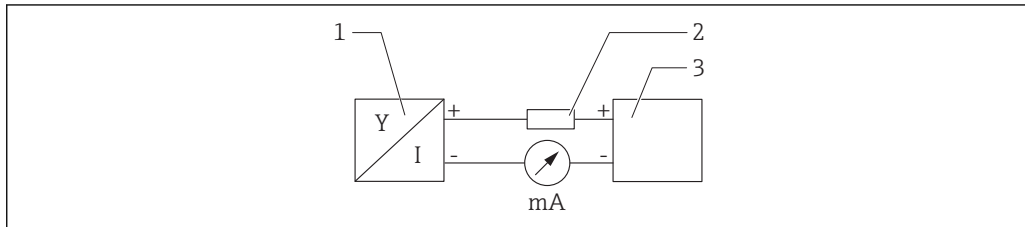


图 17 HART 信号回路连接

- 1 HART 设备
- 2 HART 通信电阻
- 3 电源

i 使用低阻抗电源时，必须在信号回路中串联 HART 通信电阻 (250 Ω)。

注意电压降：

不得超过 6 V (连接 250 Ω 通信电阻)

6.3.2 HART 设备连接 (连接 RIA15)

FMR20 与 RIA15 搭配使用 (可以在 FMR20 的基本订购选项中订购 RIA15)

i RIA15 回路显示仪 (分离型显示单元) 可以随设备一同订购。

订购选项 620 “安装附件”:

- 选型代号 R4 “RIA15 回路显示仪 (分离型显示单元), 非危险区, 现场外壳”
- 选型代号 R5 “RIA15 回路显示仪 (分离型显示单元), 危险区, 现场外壳”

📖 RIA15 回路显示仪可以作为附件订购, 详细信息参见《技术资料》TI01043K 和《操作手册》BA01170K

RIA15 的接线端子分配

- **+**
正接线端, 电流测量
- **-**
负接线端, 电流测量 (无背光显示)
- **LED**
负接线端, 电流测量 (带背光显示)
- **⏏**
功能性接地端: 接线端子位于外壳内

i RIA15 回路显示仪由回路供电, 无需外接电源。

注意电压降:

- 1 V: 标准型仪表, 4 ... 20 mA 通信
- ≤1.9 V: HART 通信
- 使用背光显示单元时, 电压降增大 2.9 V

HART 设备连接 RIA15 回路显示仪 (无背光显示)

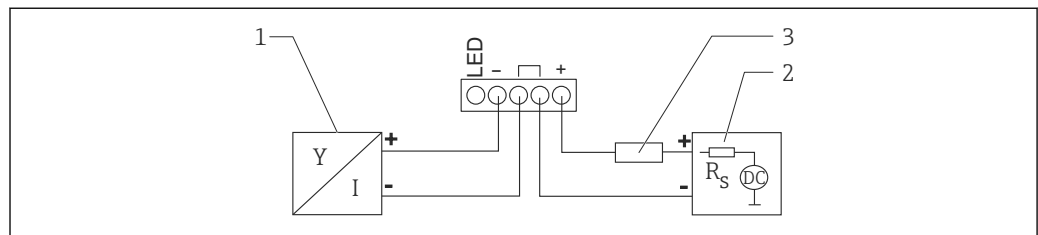


图 18 HART 设备连接 RIA15 回路显示仪 (无背光显示)

- 1 HART 设备
- 2 电源
- 3 HART 通信电阻

HART 设备连接 RIA15 回路显示仪 (带背光显示)

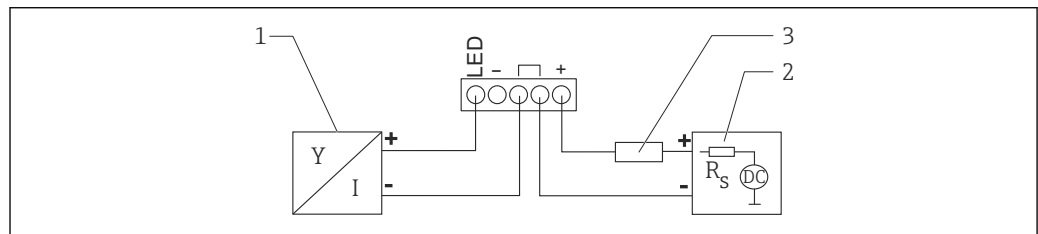


图 19 HART 设备连接 RIA15 回路显示仪 (带背光显示)

- 1 HART 设备
- 2 电源
- 3 HART 通信电阻

6.3.3 HART 设备连接 (连接安装有 HART 通信电阻的 RIA15)

i 安装有 HART 通信电阻的 RIA15 可以随设备一同订购

订购选项 620 “安装附件”:

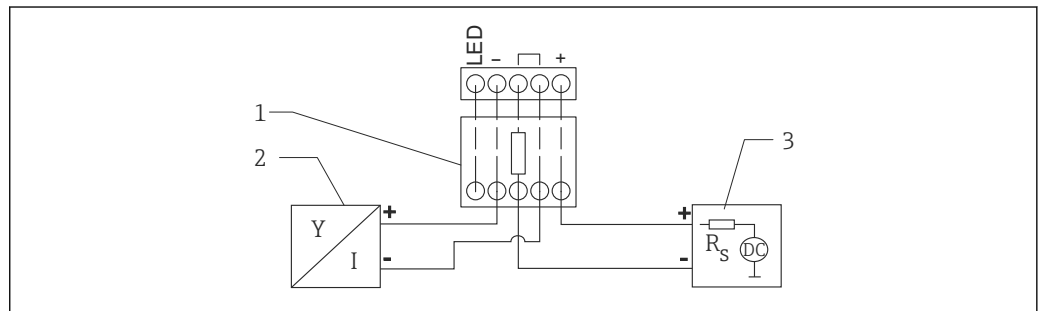
选型代号 R6 “HART 通信电阻, 危险区/非危险区”

注意电压降:

不得超过 7 V

📖 RIA15 回路显示仪可以作为附件订购, 详细信息参见《技术资料》TI01043K 和《操作手册》BA01170K

HART 设备连接安装有 HART 通信电阻的回路显示仪 (无背光显示)

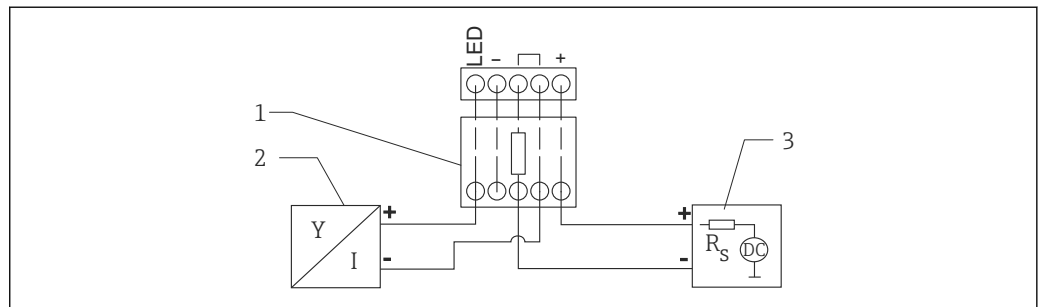


A0020839

📖 20 HART 设备连接安装有 HART 通信电阻的回路显示仪 (无背光显示)

- 1 HART 通信电阻
- 2 HART 设备
- 3 电源

HART 设备连接安装有 HART 通信电阻的回路显示仪 (带背光显示)



A0020840

📖 21 HART 设备连接安装有 HART 通信电阻的回路显示仪 (带背光显示)

- 1 HART 通信电阻
- 2 HART 设备
- 3 电源

6.4 连接后检查

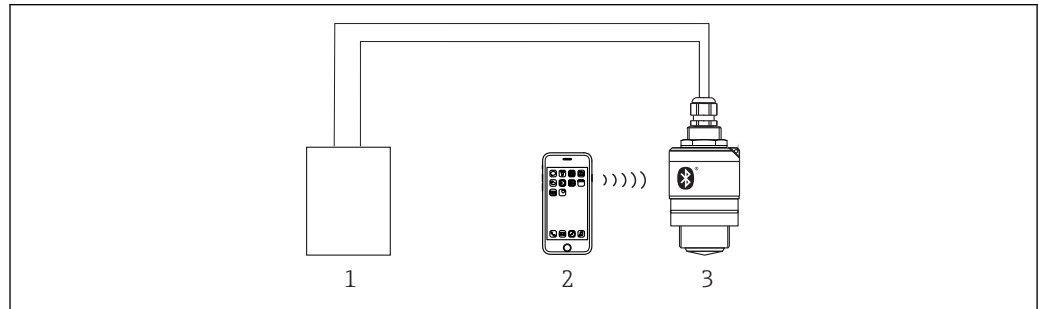
- 设备或电缆是否完好无损 (外观检查) ?
- 安装后的电缆是否已经完全不受外力影响 ?
- 所有缆塞是否均牢固拧紧 ?
- 供电电压是否与铭牌参数一致 ?
- 无极性反接功能, 接线端子分配是否正确 ?
- 是否已考虑回路显示仪和通信电阻的电压降 ?

7 可操作性

7.1 操作方式

- 4 ... 20 mA HART
- 引导式菜单，提供调试软件中各个功能参数的简要说明
- 可选：SmartBlue (app)，通过 Bluetooth® 蓝牙无线技术操作

7.2 通过 Bluetooth® 蓝牙无线技术操作

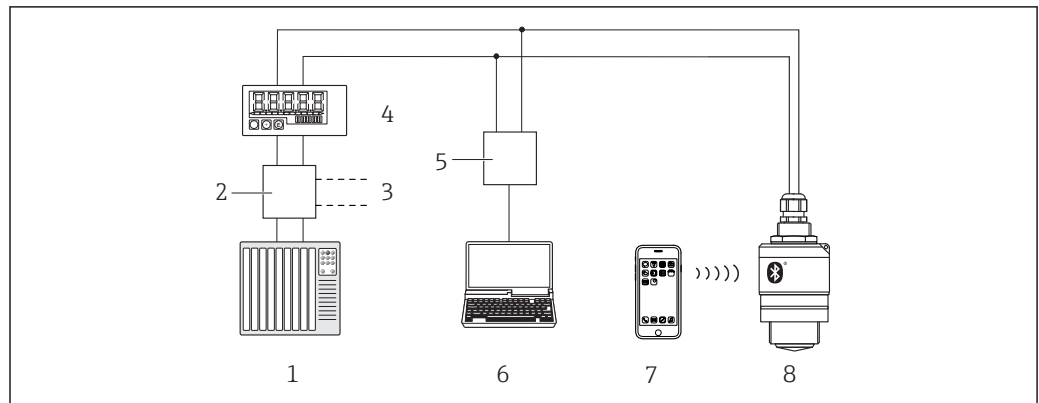


A0028895

图 22 通过 Bluetooth® 蓝牙无线技术实现远程操作

- 1 变送器供电单元
- 2 智能手机/平板电脑，安装有 SmartBlue (app)
- 3 变送器，采用 Bluetooth® 蓝牙无线技术

7.3 通过 HART 通信操作



A0028894

图 23 通过 HART 通信实现远程操作

- 1 PLC (可编程逻辑控制器)
- 2 变送器供电单元，例如 RN221N (含通信电阻)
- 3 连接 Commubox FXA195
- 4 RIA15 回路显示仪，由回路供电
- 5 Commubox FXA195 (USB)
- 6 计算机，安装有调试软件 (FieldCare、DeviceCare)
- 7 智能手机/平板电脑，安装有 SmartBlue (app)
- 8 变送器，采用 Bluetooth® 蓝牙无线技术

8 通过 HART 通信实现系统集成

8.1 设备描述文件概述

制造商 ID

17 (0x11)

设备类型 ID

44 (0x112c)

HART 协议

7.0

8.2 HART 通信传输的测量变量

HART 变量的测量值分配:

主要测量变量 (PV 值)

线性化后的液位 (PV 值)

第二测量变量 (SV 值)

距离 (SV 值)

第三测量变量 (TV 值)

相对回波幅值 (TV 值)

第四测量变量 (QV 值)

温度 (QV 值)

9 调试和操作

9.1 安装检查和功能检查

进行调试前，首先完成安装后检查和连接后检查。

9.1.1 安装后检查

- 设备或电缆是否完好无损（外观检查）？
- 是否采取充足的测量设备防护措施，避免直接日晒雨淋？
- 设备是否牢固固定？

9.1.2 连接后检查

- 设备或电缆是否完好无损（外观检查）？
- 安装后的电缆是否已经完全不受外力影响？
- 所有缆塞是否均牢固拧紧？
- 供电电压是否与铭牌参数一致？
- 无极性反接功能，接线端子分配是否正确？

9.2 使用 SmartBlue (app) 进行调试

9.2.1 设备要求

只有带蓝牙功能的设备（蓝牙模块在工厂预装或后续加装）才能使用 SmartBlue 进行调试。

9.2.2 SmartBlue 的系统要求

SmartBlue 的系统要求

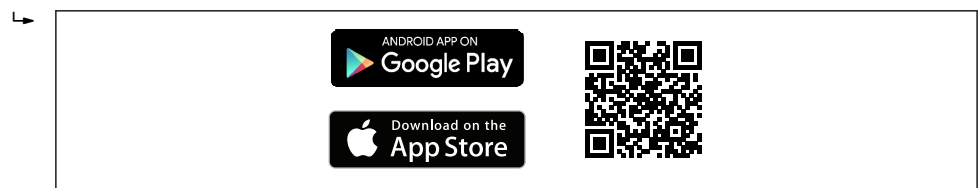
SmartBlue 的获取途径：Google Play Store（Android 设备）或 iTunes Store（iOS 设备）

- iOS 设备：
iPhone 4S 或 iOS9.0 及以上版本、iPad2 或 iOS9.0 及以上版本、iPod Touch 5 或 iOS9.0 及以上版本
- Android 设备：
Android 4.4 KitKat 及以上版本和 Bluetooth® 4.0

9.2.3 调试

下载并安装 SmartBlue。

1. 扫描二维码或在搜索栏中输入“SmartBlue”，下载应用软件



A003202

图 24 下载链接

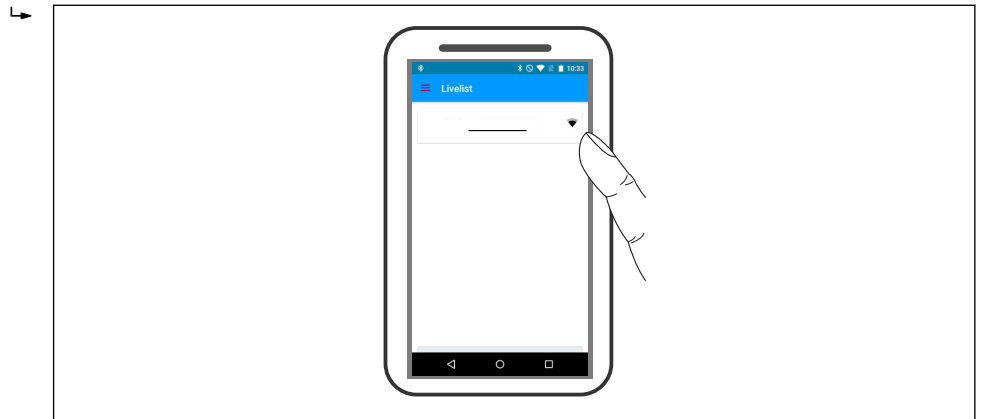
2. 启动 SmartBlue



A0029747

图 25 SmartBlue 图标

3. 在显示列表中选择设备（仅显示可用设备）

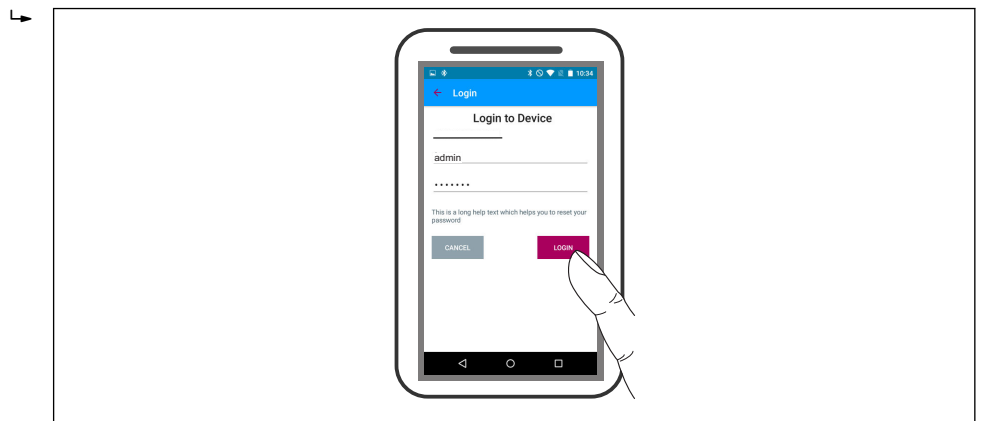


A0029502

图 26 显示列表

i 一个传感器和一台智能手机或平板电脑之间仅允许建立一个点对点连接。

4. 进行登陆

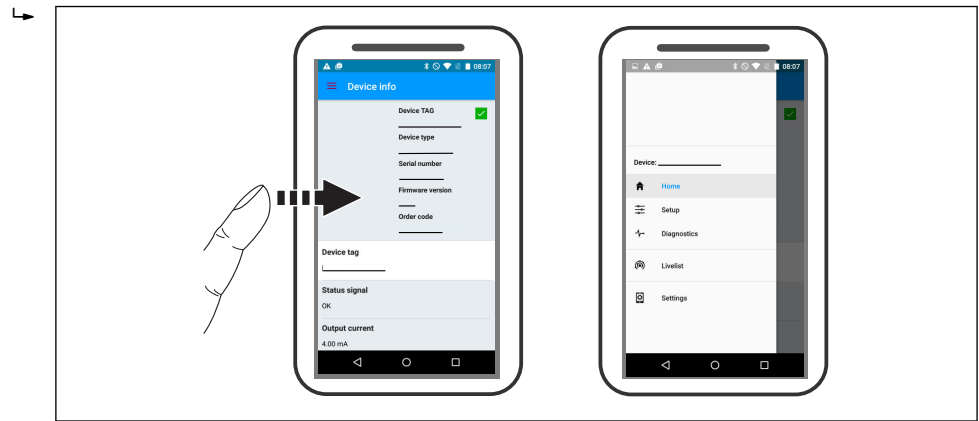


A0029503

图 27 登陆

- 5. 输入用户名 -> admin
- 6. 输入初始密码 -> 设备序列号或蓝牙模块 ID 号（适用加装蓝牙模块）
- 7. 首次成功登陆后，必须修改密码

8. 水平侧滑屏幕，显示显示附加信息（例如主菜单）



A0029504

图 28 主菜单

i 可以显示和记录包络线

除了包络线外，还可以显示下列参数值：

- D: 距离
- L: 液位
- A: 幅值
- 截图保存显示包络线（支持缩放功能）
- 视频记录完整包络线（未进行缩放）

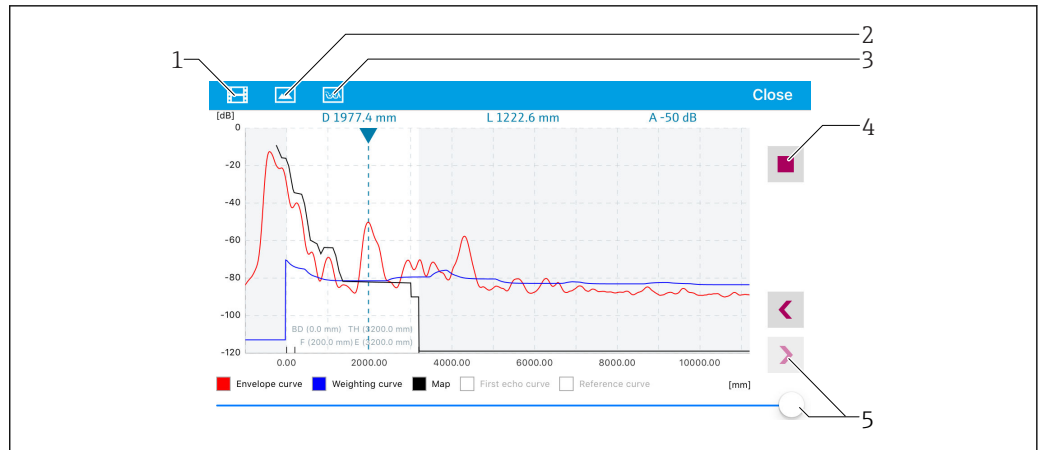
还可以通过智能手机或平板电脑发送包络线（视频文件）。



A0029486

图 29 实例：Android 设备使用 SmartBlue 显示包络线

- 1 视频记录
- 2 屏幕截图
- 3 显示抑制菜单
- 4 开始/停止视频记录
- 5 显示时间轴

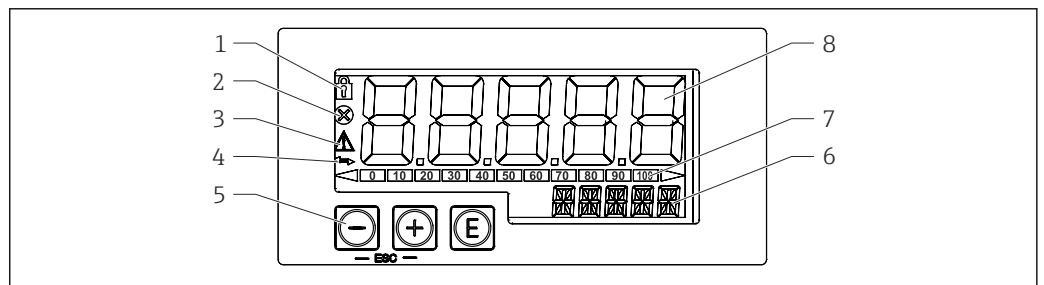


A0029487

图 30 实例: iOS 设备使用 SmartBlue 显示包络线

- 1 视频记录
- 2 屏幕截图
- 3 显示抑制菜单
- 4 开始/停止视频记录
- 5 显示时间轴

9.3 通过 RIA15 回路显示仪进行操作和设置



A0017719

图 31 回路显示仪的显示和操作单元

- 1 操作菜单锁定图标
- 2 错误图标
- 3 警告图标
- 4 HART 通信图标
- 5 操作按键
- 6 14 段单位/位号显示
- 7 棒图显示, 超量程指示
- 8 5 位 7 段测量值显示 (字符高度 17 mm (0.67 in))

通过外壳前面板上的三个操作键操作设备。通过 4 位用户密码可以锁定设备设置。在设置锁定状态下, 选择操作参数时显示屏上出现挂锁图标。



回车键: 进入操作菜单, 确认选项选择或参数设置


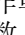
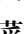


在操作菜单中选择选项和设置数值, 或更改数值; 同时按下“-”和“+”键, 返回上一级菜单。不保存设置值。

9.3.1 操作功能

回路显示仪的操作功能分列在下列菜单中。各个参数及其设定值的详细信息参见“调试”章节。



通过用户密码锁定操作菜单时，各个菜单和参数均可显示，但不能更改。必须输入用户密码才能更改参数。显示单元只支持 7 段数字显示，无法显示字符。因此，数字参数的编辑步骤不同于文本参数的编辑步骤。如果仅有数字参数，操作单元采用 14 段显示，7 段显示设置参数。按下  按钮编辑参数，同时需要输入用户密码。如果还有文本参数时，操作单元初始采用 14 段显示。再次按下  按钮，14 段显示设置参数。按下  按钮编辑参数，同时需要输入用户密码。

SETUP 菜单

基本设备设置

DIAG 菜单

设备信息、错误信息显示

EXPRT 菜单

设备的专家设置。专家菜单带密码保护（缺省密码为 0000）。

9.3.2 工作模式

回路显示仪支持两种不同的工作模式：

■ 4 ... 20 mA 模式：

在此模式中，回路显示仪串联在 4 ... 20 mA 电流回路中测量回路电流。基于电流值计算测量变量，量程范围以位数字形式显示在 5 位液晶显示屏上。此外，还能显示测量值的单位和棒图。此时的测量值对应 0 ... 100 %。

■ HART 模式：


回路显示仪由电流回路供电。

进入“Level”菜单进行设备设置（参见操作菜单）。显示的测量值为距离测量值；如果使用线性化功能，显示百分比值。

HART 基于主/从协议通信。


HART 回路中的回路显示仪即可作为初级主设备工作，也可作为次级主设备工作（缺省设置）。设置为主设备的回路显示仪读取过程参数，并显示数值。



在 HART 模式中，回路显示仪最多可以多参数测量设备的四个参数：主要测量变量 (PV)、第二测量变量 (SV)、第三测量变量 (TV) 和第四测量变量 (QV)。上述测量变量均为过程测量值，通过 HART 通信可以读取数值。

 通常，传感器是从设备，仅当接受主站轮询后才会进行数据传输。最多允许两台 HART 主设备同时接入 HART 回路。此时，需要区分初级主设备（例如分布式控制系统）和次级主设备（例如现场操作测量设备的手操器）。电流回路或网络中的两台主设备需要进行不同的设置，例如不能同时设置为“次级主设备”。如果在网络中添加第三台主设备，必须关闭任一已设置的主设备；否则，出现网络设备冲突。例如，回路显示仪 (RIA15) 已被设置为“次级主设备”，现在将另一台“次级主设备”（例如手操器）连接至网络中，一旦系统检测到第二台“次级主设备”，设备的 HART 通信立即中断。交替显示错误信息 C970 “Multi master collision”和“- - -”。不再显示测量值。断开 HART 回路和设备的连接，30 秒后重新尝试恢复 HART 通信。成功断开网络中的多台“次级主设备”后，设备恢复正常通信，重新显示传感器/执行器的测量值。

9.3.3 操作菜单

上电后：

- ▶ 按下  键两次
 - ↳ 显示“Level”菜单

菜单路径: SETUP -> LEVEL		
参数	数值	说明
UNIT	m	选择显示单位
	FT	
EMPTY	取值范围: 0 ... 100 m; 缺省值: 2 m	使用  ,  ,  键进行空标设置 输入过程连接至最低液位间的距离

菜单路径: SETUP -> LEVEL		
参数	数值	说明
FULL	取值范围: 0.001 ... 100 m; 缺省值: 2 m	使用 、、 键进行满标设置 输入最高液位至最低液位间的距离
DIST	测量值 (距离测量值)	
MAP	DI OK	显示距离与实际距离一致时, 选择此选项。设备记录抑制曲线。
	MAN	在“Mapping end point”参数中手动设置抑制范围时, 选择此选项。此时无需比较显示距离值和实际距离。等待约 20 s 后执行抑制。
	DI UN	实际距离未知时, 选择此选项。设备不记录抑制曲线。
	FACT	如果需要删除当前抑制曲线 (已记录), 选择此选项。设备返回“Confirm distance”参数, 重新记录抑制曲线。
	RIA15 中不显示当前抑制曲线终点。执行新抑制 (“DI OK”或“MAN”) 时, 新抑制曲线将替换当前曲线。为了达到设定状态, 如需要, 执行工厂抑制 (FACT)。设备删除上一条抑制曲线。	

通过下列操作菜单设置百分比数值显示。因此, 在“Mode”参数中选择 4...20, 并在“Unit”参数中选择%。

菜单路径: SETUP			
参数	数值	显示	说明
MODE	4...20 HART		选择回路显示仪的工作模式 4...20: 显示 4 ... 20 mA 回路电流 HART: 最多可以显示回路中传感器/ 执行器的四个 HART 变量 (PV、SV、 TV、QV)
DECIM	0 DEC 1 DEC 2 DEC 3 DEC 4 DEC	MODE = 4...20	小数点显示位数
SC_4	取值范围: -19999 ... 99999 缺省值: 0.0	MODE = 4...20	5 位数字 (在 DECIM 中设置小数点位数), 4 mA 电流比例转换数值; 实例: SC_4 = 0.0 表示 4 mA 电流时的显示 数值为 0.0。 测量值单位在 UNIT 中设置。
SC_20	取值范围: -19999 ... 99999 缺省值: 100.0	MODE = 4...20	5 位数字 (在 DECIM 中设置小数点位数), 20 mA 电流比例转换数值; 实例: SC_20 = 100.0 表示 20 mA 电流时的 显示数值为 100.0。 测量值单位在 UNIT 中设置。
UNIT	% °C °F K USER	MODE = 4...20	选择测量值单位。选择“USER”时, 在 TEXT 参数中输入用户自定义单位。
TEXT	自定义文本, 5 位	MODE = 4...20	用户自定义单位, 仅当 UNIT 中选择 “USER”选项时显示。

i 其他设置必须通过 FieldCare、DeviceCare 或 SmartBlue 设置，例如线性化功能

📖 详细信息参见 RIA15 回路显示仪的《操作手册》BA01170K

9.4 通过调试软件进行液位测量设置

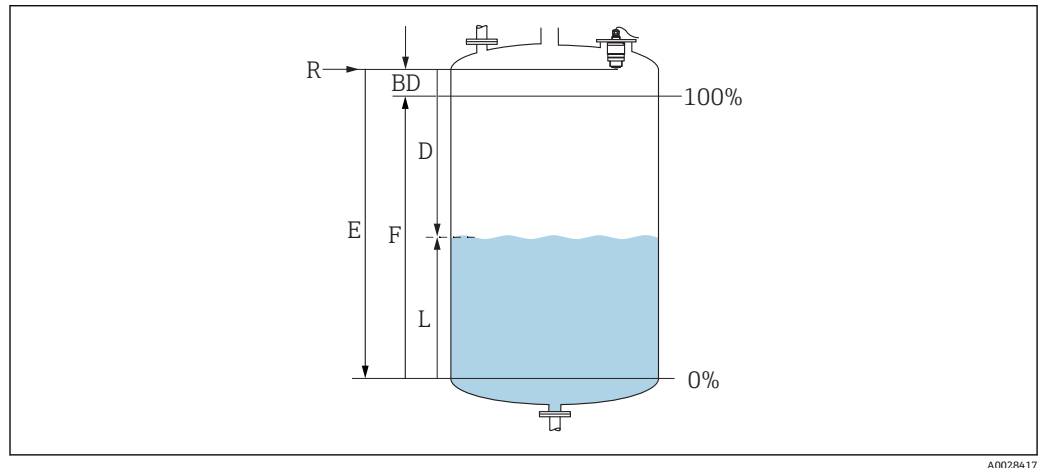


图 32 液位测量的设置参数

R 测量参考点
D 距离
L 物位
E 空标 (零点)
F 满标 (满量程)
BD 盲区距离

9.4.1 通过 SmartBlue 操作

1. 菜单路径: 设置 → 距离单位
↳ 选择距离计算单位
2. 菜单路径: 设置 → 空标
↳ 设置空标距离 E (参考点 R 至最低液位间的距离)
3. 菜单路径: 设置 → 满标
↳ 设置满标距离 F (满量程: 最高液位减去最低液位)
4. 菜单路径: 设置 → 距离
↳ 显示参考点 (法兰下端面或传感器螺纹底部) 与当前液位测量值之间的距离 D
5. 菜单路径: 设置 → 距离调整
↳ 比较距离显示值与实际距离, 判断是否开始记录干扰回波抑制
6. 菜单路径: 设置 → 抑制距离
↳ 确定记录新抑制的最大距离
7. 菜单路径: 设置 → 当前抑制距离
↳ 显示已记录的抑制距离
8. 设置 → 距离调整
9. 菜单路径: 设置 → 物位
↳ 显示液位测量值 L
10. 菜单路径: 设置 → 信号强度
↳ 显示分析回波的信号强度

9.4.2 显示百分比液位值 (%)

基于满标和空标设置，在 4 ... 20 mA 输出信号范围内，直接按照设定单位转换 4 mA 对应液位值（空标）和 20 mA 对应液位值（满标）。

标准化信号与液位高度成正比，例如对应 0 ... 100 % 液位，通过满标计算。0 % 和 100 % 百分比液位值分别分配给 4 mA 和 20 mA 模拟量输出值。

X	液位	Y	输出信号 (%)
X1	0.00 m (0.00 ft)	Y1	0 %
X2	F 值 (满标)	Y2	100 %

通过 DeviceCare 或 FieldCare 设置

1. 菜单路径: 设置 → 高级设置 → 线性化类型
↳ 选择线性化表
2. 打开线性化表
3. X1 = 设置 0 % 对应液位值 (m / ft)
4. X2 = 设置 100 % 对应液位值 (m / ft)
5. 确认线性化表

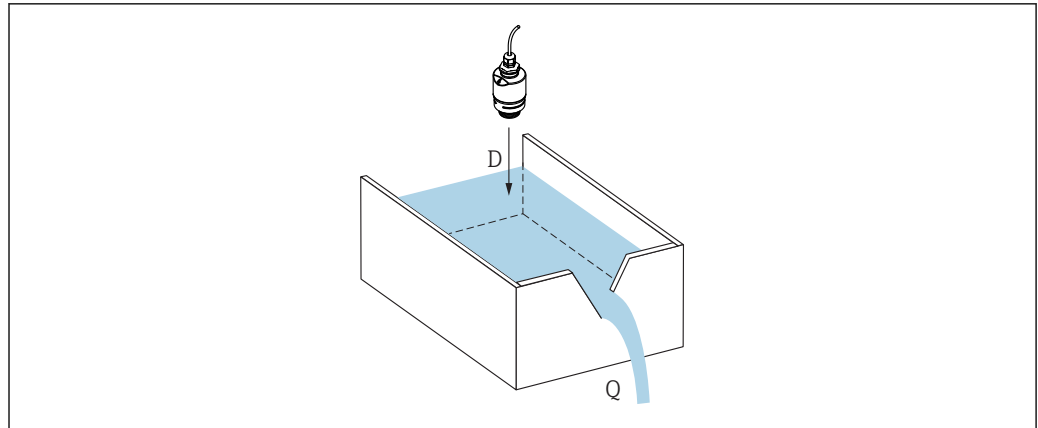
通过 SmartBlue 进行设置

1. 菜单路径: 主菜单 → 设置 → 高级设置 → 线性化类型
↳ 选择线性化表
2. 打开线性化表
3. X1 = 设置 0 % 对应液位值 (m / ft)
4. X2 = 设置 100 % 对应液位值 (m / ft)
5. 启用线性化表

9.5 通过调试软件进行流量测量设置

9.5.1 流量测量安装条件

- 在明渠或测量堰中进行流量测量
- 在明渠或测量堰上方安装传感器
- 传感器垂直于液面安装
- 安装防护罩，避免设备直接日晒雨淋
- 建议安装“防溢管”（安装附件）



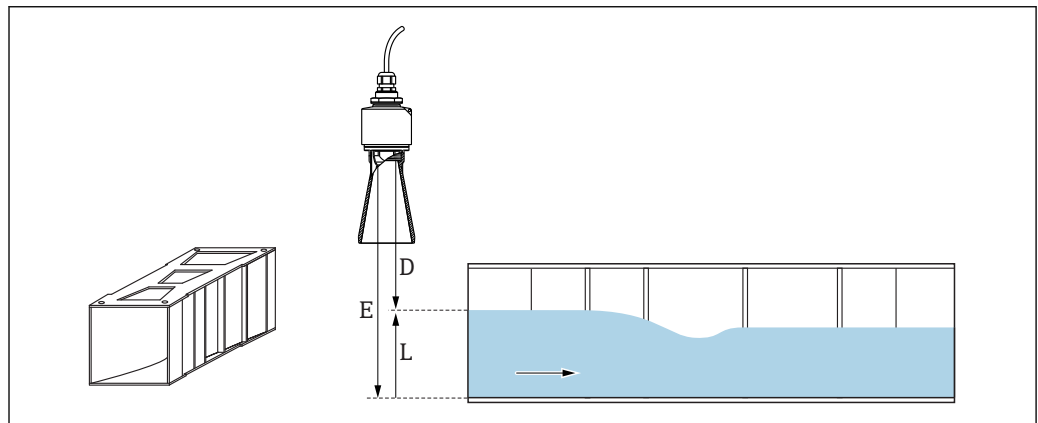
A0028414

图 33 液体流量测量的设置参数

D 距离

Q 测量堰或明渠中的流量 (通过线性化功能基于液位计算流量)

9.5.2 流量测量设置



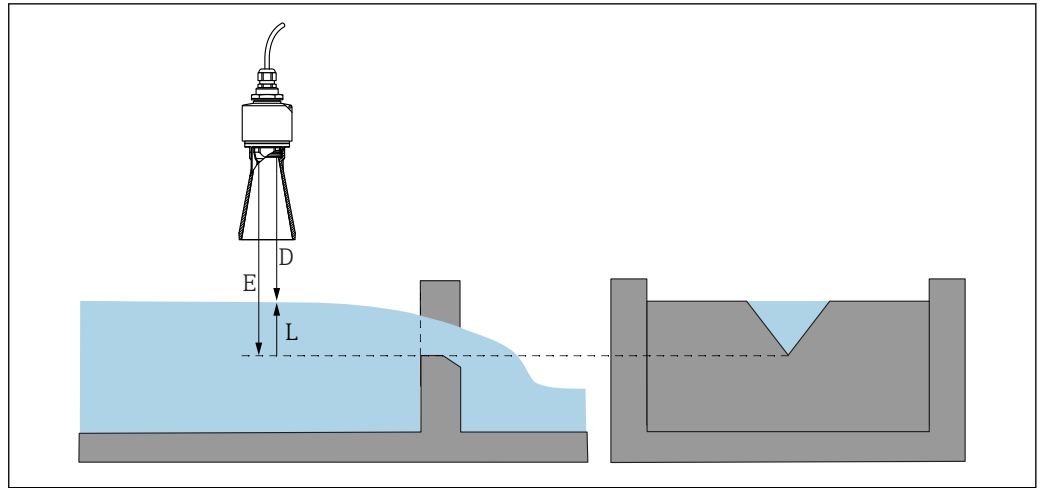
A0030325

图 34 实例：文丘里水槽

E 空标 (零点)

D 距离

L 物位



A0030326

图 35 实例：三角堰

- E 空标 (零点)
- D 距离
- L 物位

通过 SmartBlue app 进行设置

1. 菜单路径：设置 → 距离单位
 - ↳ 选择距离计算单位
2. 菜单路径：设置 → 空标
 - ↳ 设置空标距离 E (参考点 R 至测量堰或明渠零点的距离)
明渠的零点位于地面最窄的位置
3. 菜单路径：设置 → 满标
 - ↳ 设置最高液位 (满量程：最高液位减去最低液位)
4. 菜单路径：设置 → 距离
 - ↳ 显示参考点 (传感器下端面) 与当前液位测量值之间的距离 D
5. 菜单路径：设置 → 距离调整
 - ↳ 比较距离显示值与实际距离，判断是否开始记录干扰回波抑制
6. 菜单路径：设置 → 抑制距离
 - ↳ 确定记录新抑制的最大距离
7. 菜单路径：设置 → 当前抑制距离
 - ↳ 显示已记录的抑制距离

使用防溢管时的盲区距离设置

- ▶ 菜单路径：主菜单 → 设置 → 高级设置 → 盲区距离
 - ↳ 输入 100 mm (4 in)。

通过 DeviceCare / FieldCare 进行线性化

1. 打开线性化表
2. 启动 QH 程序
3. 保存计算数据，然后写入设备中

通过 SmartBlue 进行线性化

1. 菜单路径：设置 → 高级设置
 - ↳ 线性化表
2. 选择长度单位

3. 选择线性化后的单位
4. 选择线性化类型表
5. 选择“手动”表模式
6. 在表中手动输入值（最多 32 个）。在这种情况下，线性化表必须处于“禁用”模式
7. 启动线性化表


9.6 数据访问安全性

9.6.1 在 FieldCare / DeviceCare 中通过访问密码实现软件锁定

设置参数可以通过访问密码实现写保护（软件锁定）。

- ▶ 菜单路径：设置 → 高级设置 → 管理员 → 设置访问密码 → 确认密码

新访问密码必须不同于上次使用的访问密码，且不得为“0000”。

-  只有当在输错访问密码或设备断电时，访问密码才会激活。
- 定义访问密码后，只有在**输入访问密码**参数中输入访问密码后，设备才能从写保护模式切换为维护模式。如果未更改出厂设置或如果输入“0000”，则设备处于维护模式，因此其设置参数不受写保护并可随时更改。

9.6.2 通过 FieldCare / DeviceCare 解锁


- ▶ 菜单路径：设置 → 高级设置 → 输入访问密码

9.6.3 在 SmartBlue 中通过访问密码实现软件锁定

设置参数可以通过访问密码实现写保护（软件锁定）。

- ▶ 菜单路径：设置 → 高级设置 → 管理员 → 管理员 1 → 设置访问密码 → 确认密码

新访问密码必须不同于上次使用的访问密码，且不得为“0000”。

-  只有当在输错访问密码或设备断电时，访问密码才会激活。
- 定义访问密码后，只有在**输入访问密码**参数中输入访问密码后，设备才能从写保护模式切换为维护模式。如果未更改出厂设置或如果输入“0000”，则设备处于维护模式，因此其设置参数不受写保护并可随时更改。

9.6.4 通过 SmartBlue 解锁

- ▶ 菜单路径：设置 → 高级设置 → 访问状态工具 → 输入访问密码

9.6.5 Bluetooth®蓝牙无线技术

加密信号传输方式（通过 Fraunhofer 研究所测试），适用 Bluetooth®蓝牙无线技术

- 未安装 SmartBlue app 无法通过 Bluetooth®蓝牙无线技术显示设备
- 一个传感器和一台智能手机或平板电脑之间仅允许建立一个点对点连接
- 通过 SmartBlue、FieldCare 和 DeviceCare 可以关闭 Bluetooth®蓝牙无线接口

关闭 Bluetooth®蓝牙无线接口

- ▶ 菜单路径：设置 → 通信 → 蓝牙调试 → 蓝牙模式
 - ↳ 关闭 Bluetooth®蓝牙无线接口。设置到“关闭”位置后，即无法通过应用程序远程访问。

重新打开 Bluetooth®蓝牙无线接口

关闭 Bluetooth®蓝牙无线接口后，可随时通过 FieldCare / DeviceCare 重新打开。Bluetooth®蓝牙无线接口在设备通电 10 分钟后重新打开。

- ▶ 菜单路径：设置 → 通信 → 蓝牙调试 → 蓝牙模式
 - ↳ 打开 Bluetooth®蓝牙无线接口。拨至“ON”位置后即可通过 app 远程访问。

蓝牙复位操作

完成以下复位操作后，可重新打开 Bluetooth®蓝牙无线接口：

1. 接通设备电源
 - ↳ 等待 10 分钟后，显示一个 2 分钟时间窗口
2. 在这段时间内，可使用 SmartBlue (app) 重新打开设备的 Bluetooth®蓝牙无线接口
3. 菜单路径：设置 → 通信 → 蓝牙调试 → 蓝牙模式
 - ↳ 打开 Bluetooth®蓝牙无线接口。设置到“打开”位置后，即可通过应用程序远程访问。

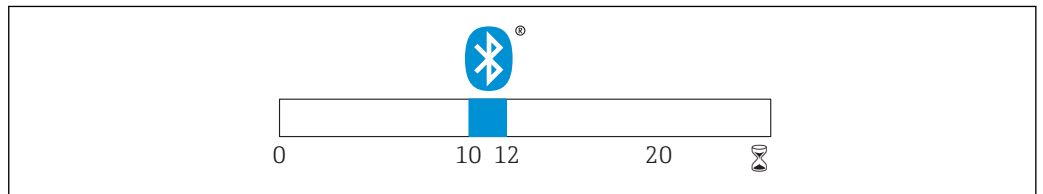



图 36 蓝牙无线技术复位操作的时间进度 (单位：分钟)

A0028411

9.6.6 锁定 RIA15

通过 4 位用户密码可以锁定设备设置

 详细信息参见 RIA15 回路显示仪的《操作手册》

10 诊断和故障排除

10.1 常见故障

错误	可能的原因	补救措施
设备无响应	供电电压与铭牌参数不一致	正确接通电源
	电源极性连接错误	正确连接极性
	电缆与接线端子接触不良	保证电缆与接线端子良好接触
无法进行 HART 通信	未连接通信电阻或安装错误	正确安装通信电阻 (250 Ω)
	Commubox 连接错误	正确连接 Commubox
	Commubox 的通信电阻打开或关闭	检查通信电阻和连接  详细信息参见《技术资料》TI00404F
设备测量错误	设置错误	<ul style="list-style-type: none"> 检查并修正参数设置 执行抑制
显示值不合理 (线性化)	SmartBlue 和 FieldCare / DeviceCare 同时开启	退出 FieldCare / DeviceCare 连接或退出 SmartBlue 连接 (优先连接 SmartBlue)
线性化输出值不合理	线性化错误	SmartBlue: 检查线性化表 FieldCare / DeviceCare: 检查线性化表 检查线性化容器类型
RIA15 无显示	电源极性连接错误	正确连接极性
	电缆与接线端子接触不良	保证电缆与接线端子良好接触
	RIA15 故障	更换 RIA15
RIA15 始终处于启动状态	供电电压过低	<ul style="list-style-type: none"> 增大供电电压 关闭背光显示

10.2 SmartBlue 操作错误

错误	可能的原因	补救措施
当前列表中未显示设备	无蓝牙连接	打开智能手机或平板电脑的蓝牙功能
		关闭传感器的蓝牙功能, 执行复位操作
当前列表中未显示设备	设备已连接至另一台智能手机/平板电脑	仪表和智能手机或平板电脑间只存在一个点对点连接
设备显示在当前列表中, 但是无法通过 SmartBlue 访问	安卓设备	首次连接时候检查是否已经打开 app 定位功能?
		部分安卓设备需要打开 GPS 或定位功能后才能使用蓝牙功能
		打开 GPS (关闭并重启 app), 打开 app 的定位功能
设备显示在当前列表中, 但是无法通过 SmartBlue 访问	苹果设备	正常登陆 输入用户名: admin 输入初始密码 (设备序列号), 密码区分大小写
无法通过 SmartBlue 登陆	首次使用设备	输入初始密码 (设备序列号), 并修改密码。输入序列号, 注意区分大小写。
无法通过 SmartBlue 操作设备	输入密码错误	正确输入密码
无法通过 SmartBlue 操作设备	遗忘密码	联系 Endress+Hauser 服务部门

错误	可能的原因	补救措施
无法通过 SmartBlue 操作设备	传感器温度过高	如果环境温度导致传感器温度上升并超过 60 °C (140 °F)，可能无法继续进行蓝牙通信。 采取设备隔热措施；如需要，进行隔离冷却。
SmartBlue 和 HART 的位号显示不一致	与系统相关	通过 Bluetooth® 蓝牙连接将设备 ID (位号) 传输至当前列表中，便于识别设备。由于 HART 位号支持不超过 32 位设备名称显示，而 Bluetooth® 蓝牙只支持 29 位字符显示，中间字符将被省略。 例如：HART 位号“FMR20N12345678901234567890123456”被省略显示为“FMR20N12345678~567890123456”

10.3 调试软件中的诊断事件

发生诊断事件时，调试软件的左上方状态区中显示状态信息，同时显示事件类别图标，符合 NAMUR NE 107 标准：

- 故障(F)
- 功能检查(C)
- 非工作状态(S)
- 需要维护(M)

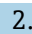
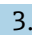
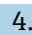
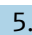
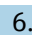
查看补救措施

- ▶ 菜单路径：诊断 菜单
 - ↳ 在当前诊断信息 参数中纯文本显示诊断事件

10.4 通过 RIA15 显示诊断事件

RIA15 回路显示器不能直接显示 FMR20 的诊断事件。FMR20 发生报警事件时，RIA15 上仅显示故障代号 F911。

通过 RIA15 显示 FMR20 的诊断事件

1. 菜单路径：DIAG/TERR
2. 按下 
3. 按下 
4. 按下 
5. 按下 ，反复 3 次
6. 按下 
 - ↳ RIA15 上显示 FMR20 的诊断事件

10.5 诊断事件列表

诊断编号	简述	维修指导	状态信号 [出厂]	诊断行为 [出厂]
电子部件诊断				
270	主要电子模块故障	Exchange device	F	Alarm
271	主要电子模块故障	1. 重启设备 2. 更换电子模块	F	Alarm
272	主要电子模块故障	1. 重启设备 2. 更换电子模块	F	Alarm
283	存储器内容	1. 传送数据或复位设备 2. 联系服务工程师	F	Alarm

诊断编号	简述	维修指导	状态信号 [出厂]	诊断行为 [出厂]
配置诊断				
410	数据传输	1. 检查连接 2. 重新尝试数据传输	F	Alarm
411	上传/下载进行中	正在上传/下载, 请等待	C	Warning
435	线性化	检查线性化表格	F	Alarm
438	数据集	1. 检查数据集文件 2. 检查设备设置 3. 上传和下载新设置	M	Warning
441	电流输出 1	1. 检查过程状态 2. 检查电流输出设置	S	Warning
491	电流输出仿真 1	关闭仿真	C	Warning
585	空间距离仿真	关闭仿真	C	Warning
586	生成抑制	正在记录抑制线, 请稍候...	C	Warning
进程诊断				
801	供电电压过低	提高供电电压	S	Warning
825	工作温度	1. 检查环境温度 2. 检查过程温度	S	Warning
941	回波丢失	Check parameter 'Evaluation sensitivity'	S	Warning
941	回波丢失		F	Alarm

10.6 诊断事件信息概述

信息编号	信息名称
I1000	----- (设备正常)

11 维护

无需专业维护。

11.1 清洁天线

天线可能会被污染, 与实际应用相关。被污染的天线无法正常发送和接收微波信号。污染程度不同, 引起的测量误差也不同, 与被测介质类型和反射率相关, 主要取决于介电常数 ϵ_r 。

如果介质容易被污染或发生黏附, 建议定期清洁天线。

- ▶ 通过机械方式或软管清洁时, 注意不要损坏天线。
- ▶ 使用清洗液清洁天线时应注意材料兼容性!
- ▶ 不得超过最高允许温度。

11.2 过程密封圈

应定期更换传感器的过程密封圈 (过程连接处)。更换间隔时间取决于清洗周期、清洗温度和介质温度。

12 维修

12.1 概述

12.1.1 维修理念

Endress+Hauser 的维修范围定义：更换设备过程中执行的设备维修操作。

12.1.2 更换设备

更换设备后，使用 FieldCare / DeviceCare 将参数上传至新设备中。

前提：旧设备的设置已保存在 FieldCare / DeviceCare 中。

无需重新标定，即可继续测量。仅需重新进行干扰回波抑制。

12.1.3 返厂

安全返厂要求与具体仪表型号相关，需要符合相应国家法规。

登陆网址查询设备返厂说明：<http://www.endress.com/support/return-material>

12.1.4 处置

根据关于废弃电气和电子设备(WEEE)的第 2012/19 EU 号指令的要求，我们的产品上标有所述的符号，以尽量避免将废弃电气和电子设备作为未分类的城市垃圾处置。此类产品不可作为未分类的城市垃圾处置，可根据《一般条款和条件》中规定的条件或按照单独约定退回 Endress+Hauser 进行处置。

13 附件

13.1 设备专用附件

13.1.1 保护外壳

保护外壳可以在设备的产品选型表的订购选项“安装附件”中选购。

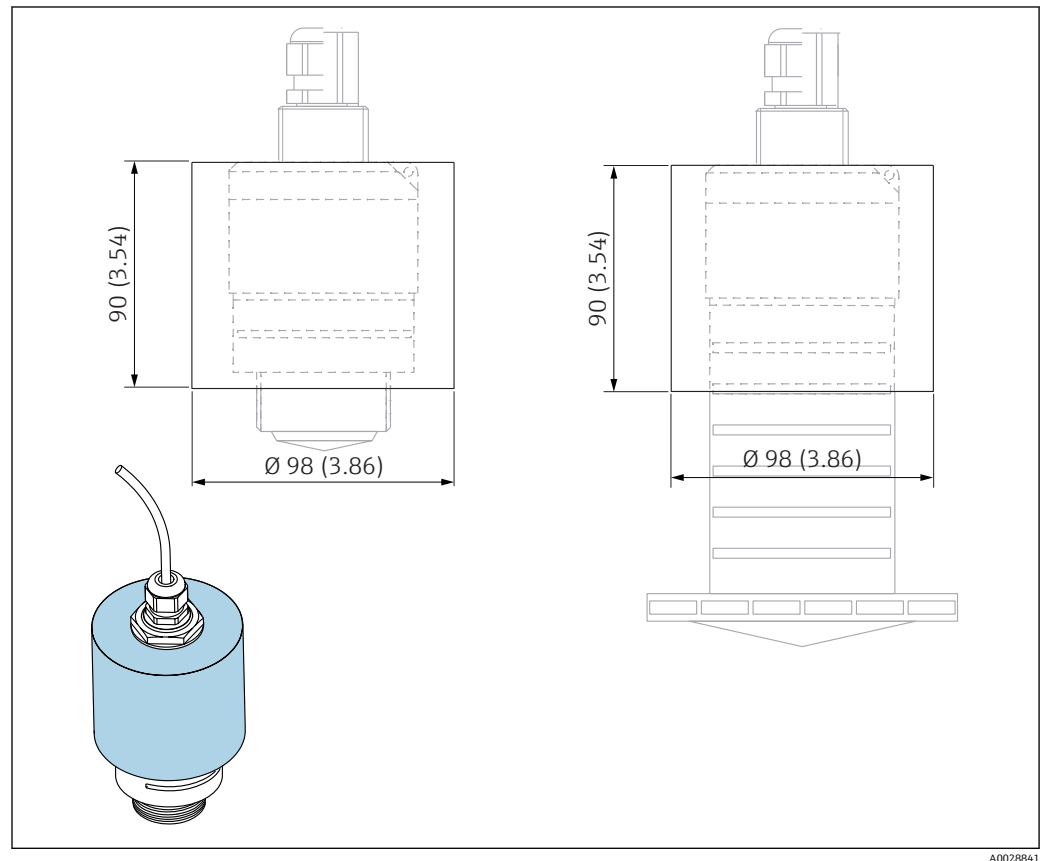


图 37 保护外壳的外形尺寸；单位：mm (in)

材质

PVDF

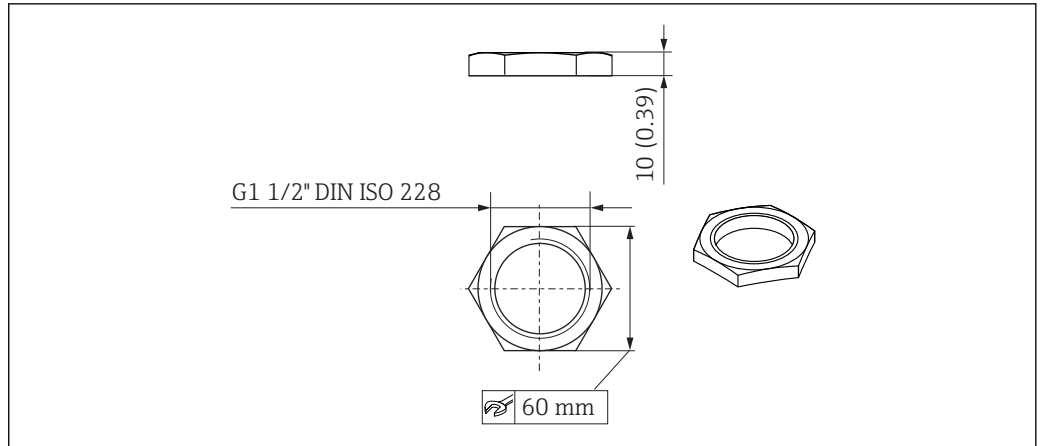
订货号

52025686

i 仪表选择 40 mm (1.5 in) 天线或 80 mm (3 in) 天线时，传感器未被完全包裹在保护外壳内。

13.1.2 G 1-1/2"锁紧螺母

适用 G 1-1/2"和 MNPT 1-1/2"螺纹过程连接的设备。



A0028849

图 38 锁紧螺母的外形尺寸；单位：mm (in)

材质

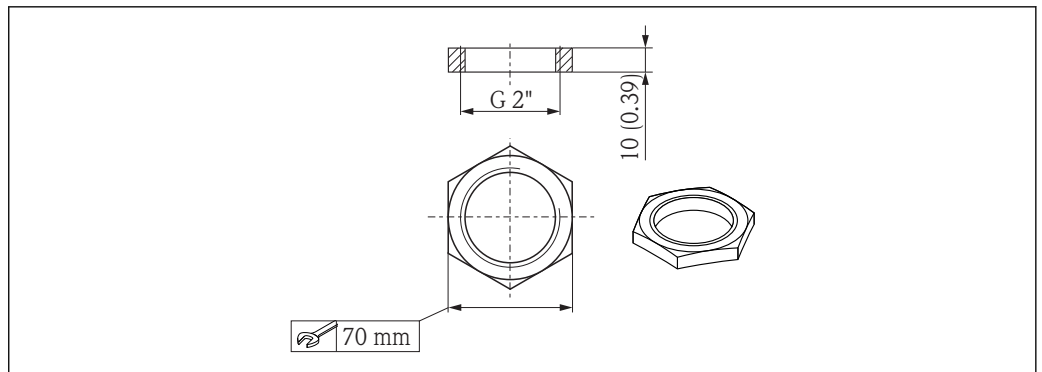
PC

订货号

52014146

13.1.3 G 2"锁紧螺母

适用 G 2"和 MNPT 2"顶部螺纹过程连接的设备。



A0029101

图 39 锁紧螺母的外形尺寸；单位：mm (in)

材质

PC

订货号

52000598

13.1.4 40 mm (1.5 in)防溢管

适用采用 40 mm (1.5 in)口径天线，G 1-1/2"顶部螺纹过程连接的设备。

防溢管可以在设备的产品选型表的订购选项“安装附件”中选购。

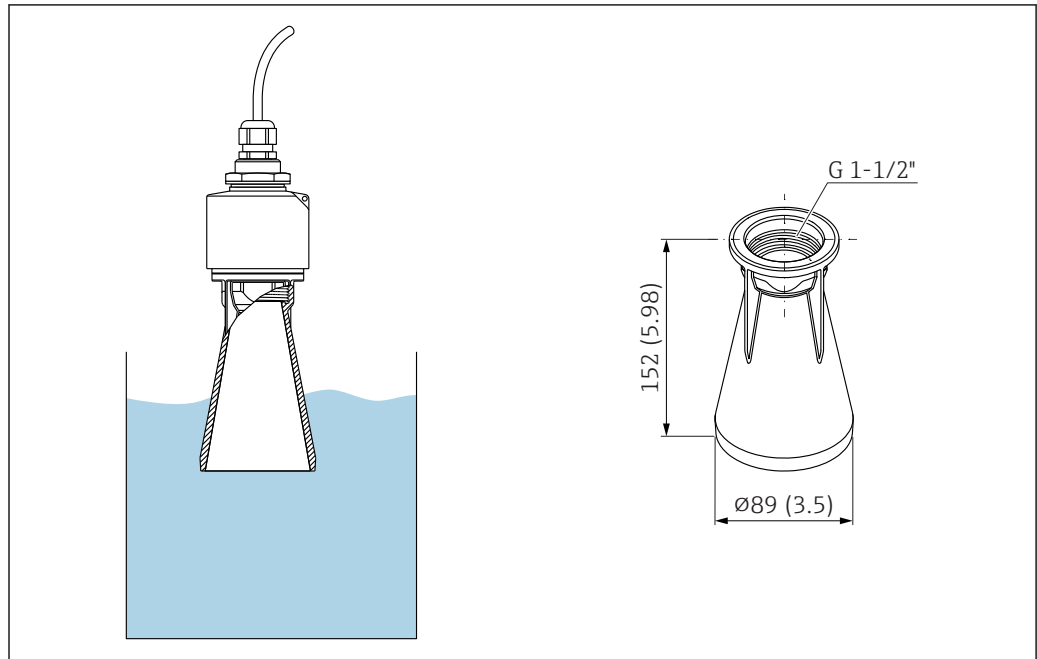


图 40 40 mm (1.5 in)防溢管的外形尺寸；单位：mm (in)

材质

金属化 PBT-PC

订货号

71327051

13.1.5 80 mm (3 in)防溢管

适用带 80 mm (3 in)口径天线和“安装在用户侧，不带法兰”过程连接的设备。
防溢管可以在设备的产品选型表的订购选项“安装附件”中选购。

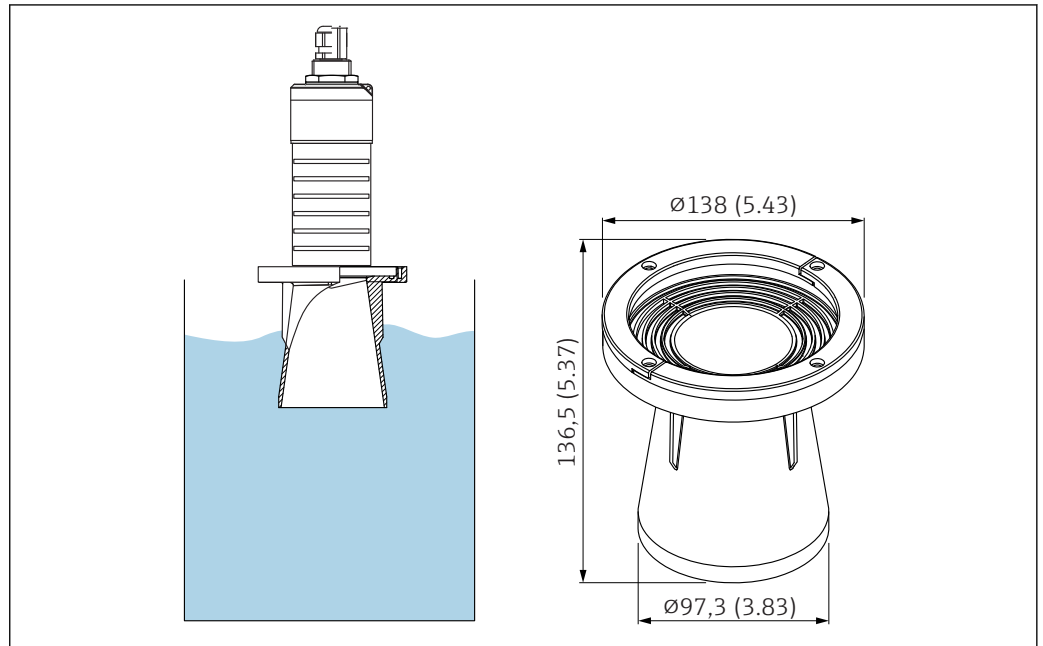


图 41 80 mm (3 in)防溢管的外形尺寸; 单位: mm (in)

材质
金属化 PBT-PC
订货号
71327051

13.1.6 墙装架 (可调节)

墙装架可以在设备的产品选型表的订购选项“安装附件”中选购。

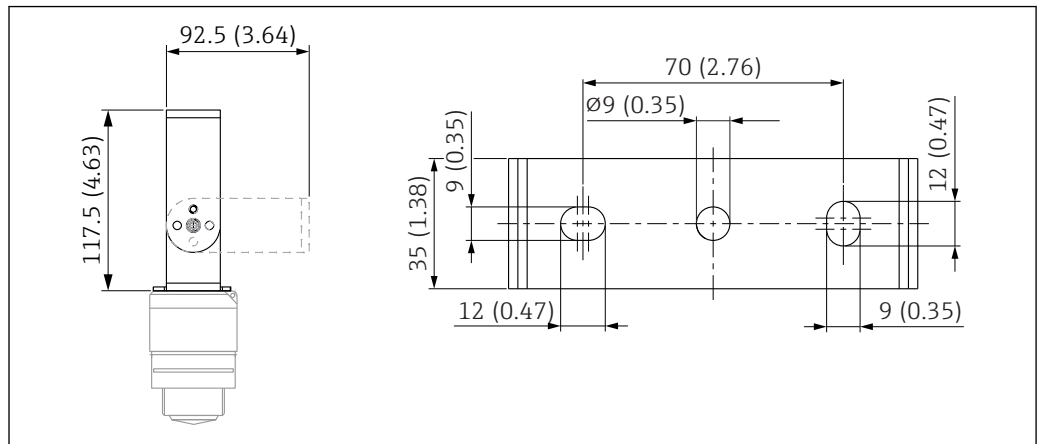


图 42 墙装架的外形尺寸；单位：mm (in)

包含：

- 墙装架, 1 个: 316L (1.4404)
- 墙装架, 1 个: 316L (1.4404)
- 螺丝, 3 个: A4
- 固定盘, 3 个: A4

订货号

71325079

13.1.7 UNI 2"/DN50/50 法兰, PP 材质

UNI 2"/DN50/50 法兰可以在设备的产品选型表的订购选项“安装附件”中选购。

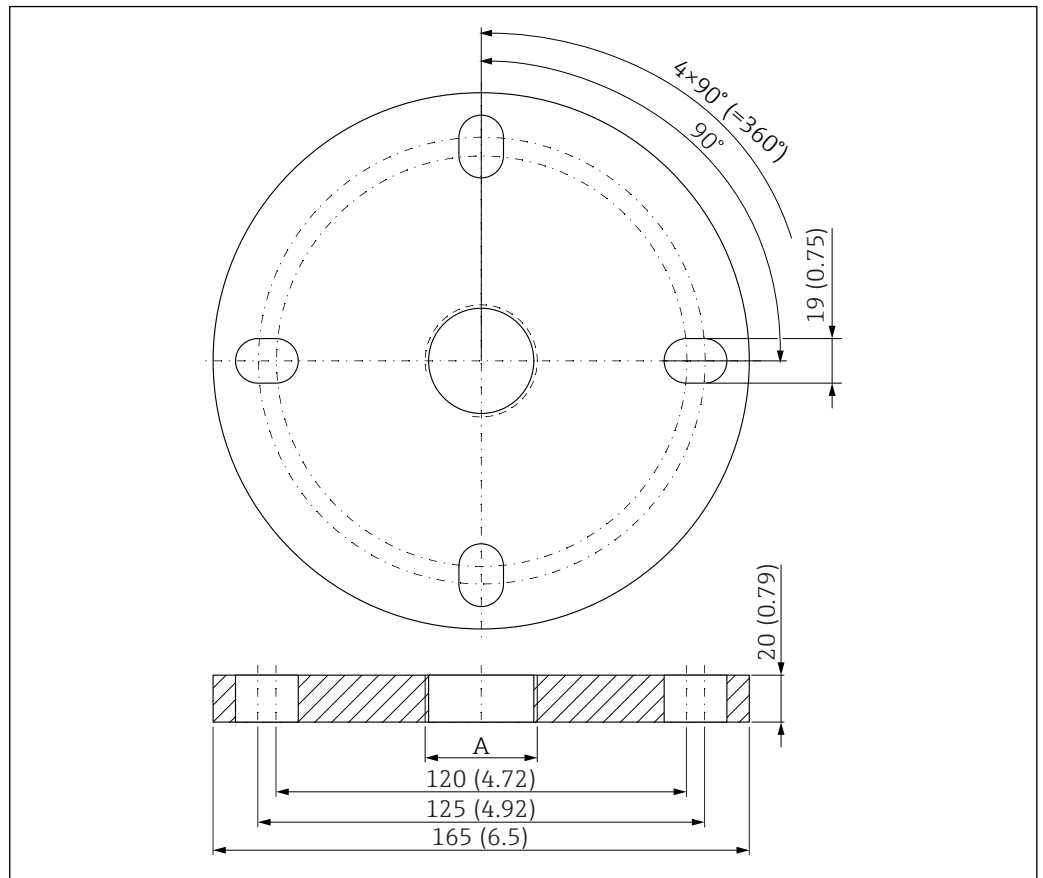


图 43 UNI 2"/DN50/50 法兰的外形尺寸; 单位: mm (in)

A 传感器连接 (产品选型表中的“顶部过程连接”或“底部过程连接”)

材质

PP

订货号

FAX50-####

13.1.8 UNI 3"/DN80/80 法兰, PP 材质

UNI 3"/DN80/80 法兰可以在设备的产品选型表的订购选项“安装附件”中选购。

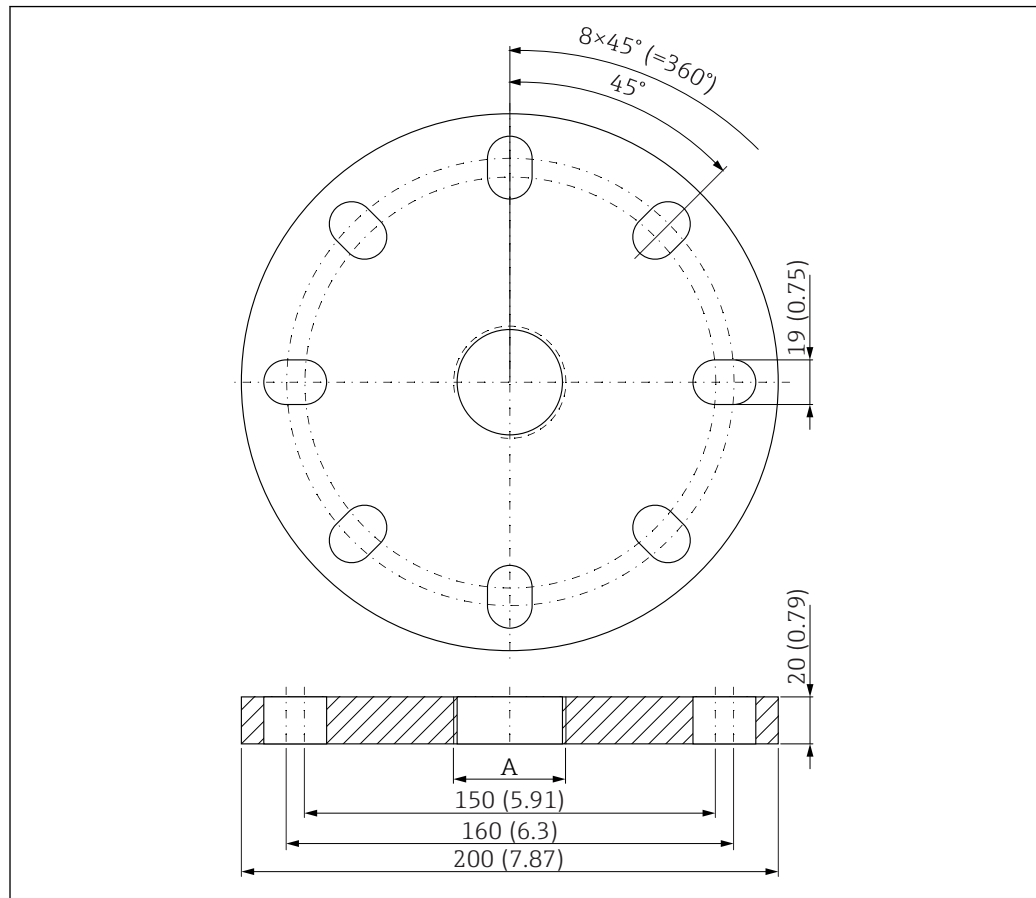


图 44 UNI 3"/DN80/80 法兰的外形尺寸；单位：mm (in)

A 传感器连接（产品选型表中的“顶部过程连接”或“底部过程连接”）

材质

PP

订货号

FAX50-####

13.1.9 UNI 4"/DN100/100 法兰, PP 材质

UNI 4"/DN100/100 法兰可以在设备的产品选型表的订购选项“安装附件”中选购。

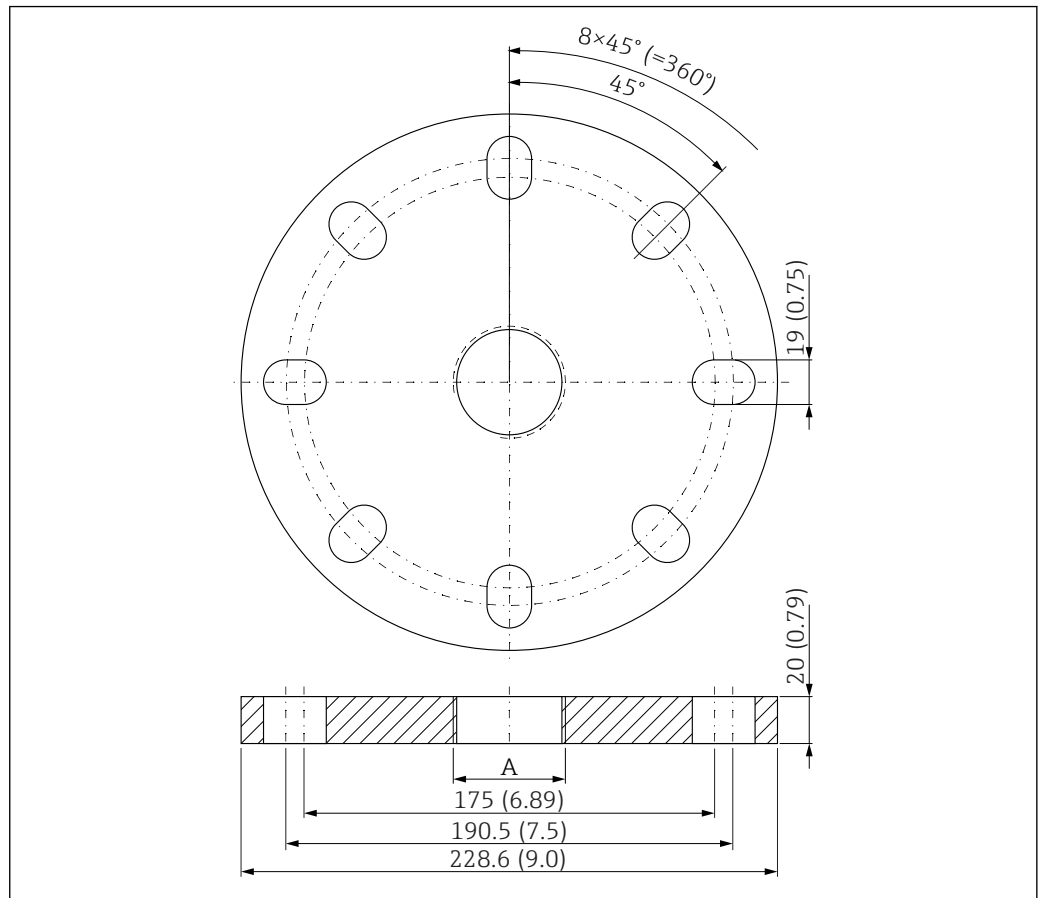


图 45 UNI 4"/DN100/100 法兰的外形尺寸; 单位: mm (in)

A 传感器连接 (产品选型表中的“顶部过程连接”或“底部过程连接”)

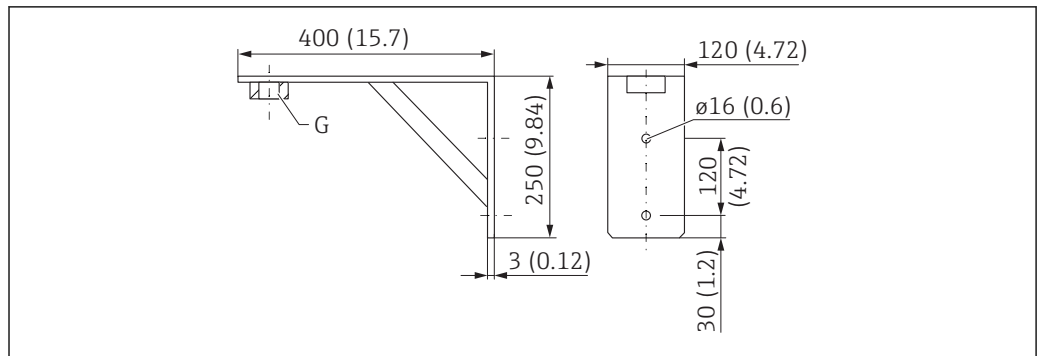
材质

PP

订货号

FAX50-####

13.1.10 墙装角撑架



A0019346

图 46 角撑架的外形尺寸；单位：mm (in)

G 传感器连接（产品选型表中的“顶部过程连接”）

重量

3.4 kg (7.5 lb)

材质

316 Ti (1.4571)

G 1-1/2"过程连接的订货号

942669-0000

同时适用 MNPT 1-1/2"

G 2"过程连接的订货号

942669-0001

同时适用 MNPT 2"

13.1.11 旋转悬臂

安装在传感器底部过程连接上

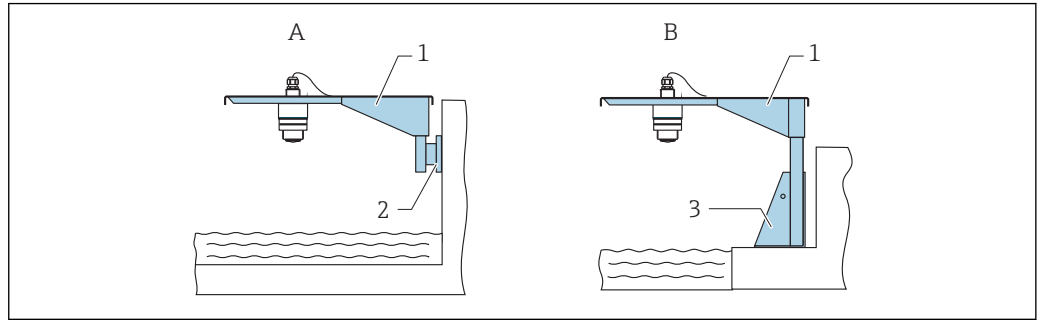


图 47 安装在传感器底部过程连接上

- A 使用悬臂和墙装架安装
- B 使用悬臂和安装架安装
- 1 悬臂
- 2 墙装架
- 3 安装架

旋转悬臂（短），安装在传感器底部过程连接上

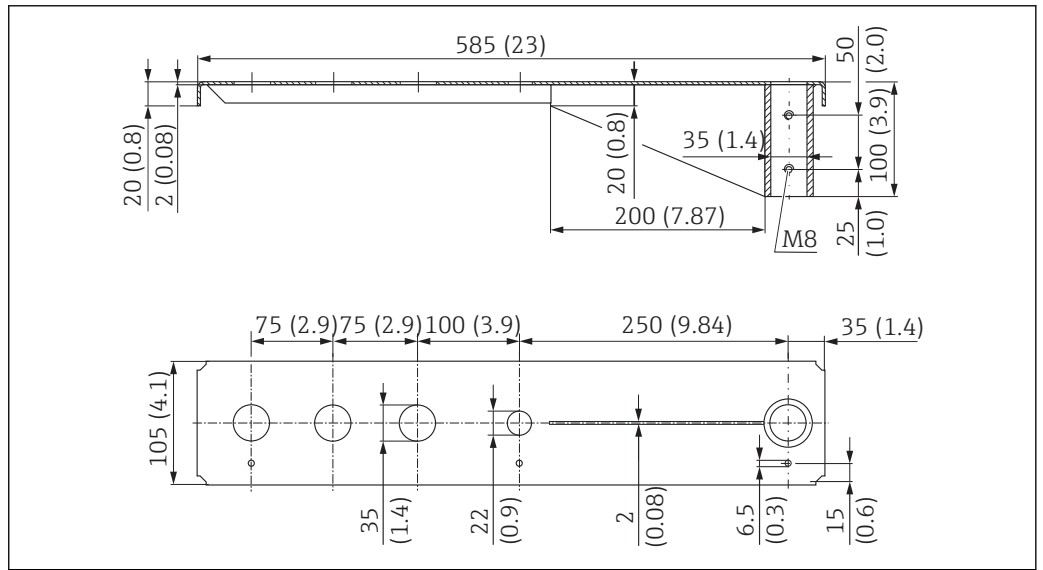


图 48 传感器底部过程连接上安装的旋转悬臂（短）的外形尺寸；单位：mm (in)

重量:


2.1 kg (4.63 lb)

材质: 热镀锌钢

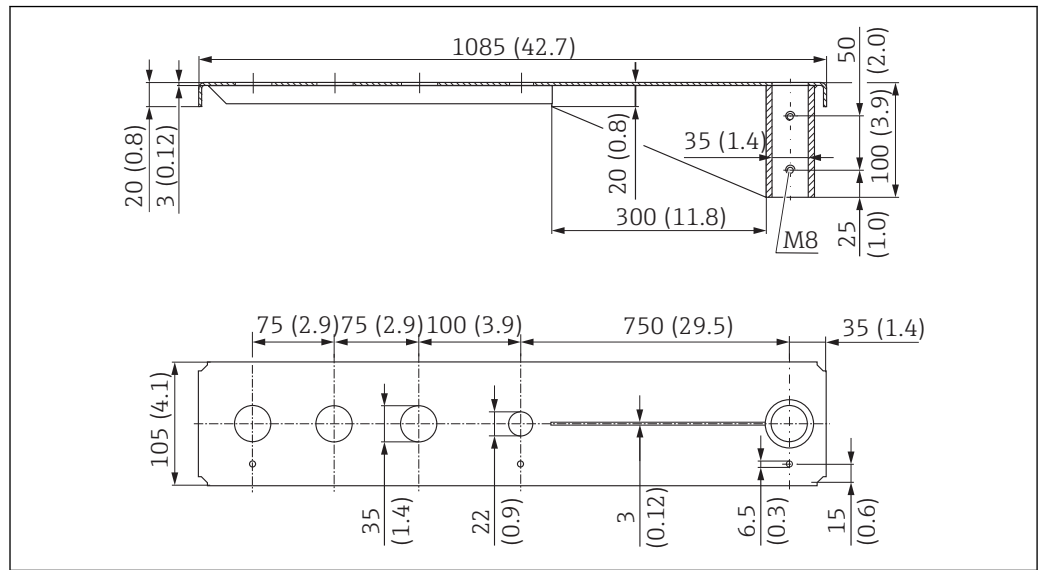
订货号: 919790-0000

材质: 钢, 316Ti (1.4571)

订货号: 919790-0001

-  35 mm (1.38 in) 开孔适用所有 G 1"或 MNPT 1"底部过程连接
- 22 mm (0.87 in) 开孔适用其他传感器
- 包装中提供固定螺丝

旋转悬臂（长），安装在传感器底部过程连接上



A0037807

图 49 传感器底部过程连接上安装的旋转悬臂（长）的外形尺寸；单位：mm (in)

重量:

4.5 kg (9.92 lb)

材质: 热镀锌钢

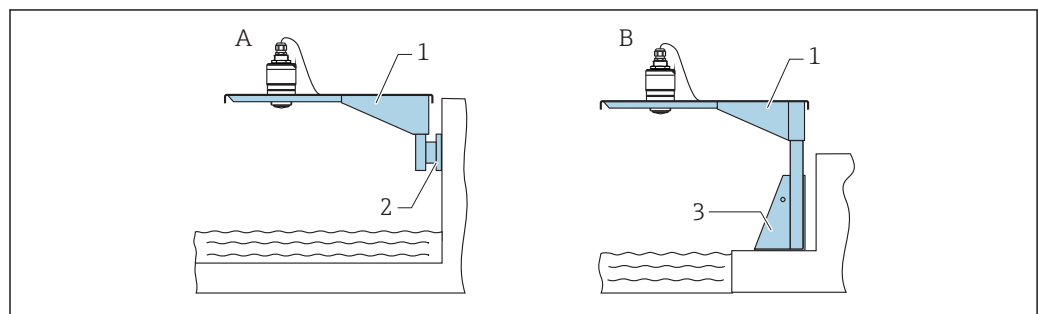
订货号: 919790-0002

材质: 钢, 316Ti (1.4571)

订货号: 919790-0003

- i** 35 mm (1.38 in)开孔适用所有 G 1"或 MNPT 1"底部过程连接
- 22 mm (0.87 in)开孔适用其他传感器
- 包装中提供固定螺丝

安装在传感器顶部过程连接上



A0028886

图 50 安装在传感器顶部过程连接上

- A 使用悬臂和墙装架安装
- B 使用悬臂和安装架安装
- 1 悬臂
- 2 墙装架
- 3 安装架

旋转悬臂（短），安装在 G 1-½"传感器顶部过程连接上

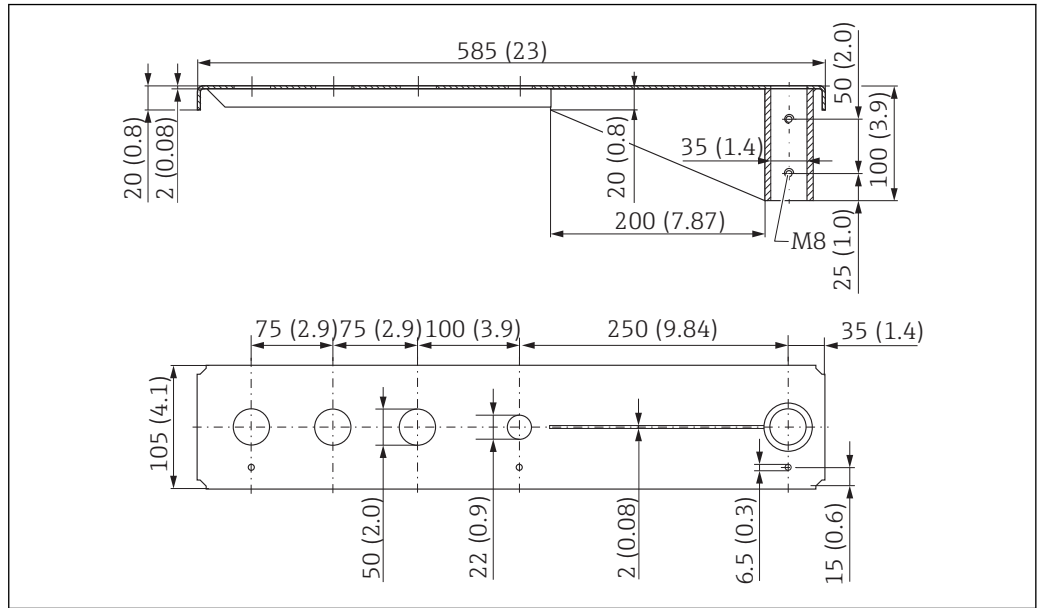


图 51 G 1-½"传感器顶部过程连接上安装的旋转悬臂（短）的外形尺寸；单位：mm (in)

重量:


1.9 kg (4.19 lb)

材质: 热镀锌钢

订货号: 52014131

材质: 钢, 316Ti (1.4571)

订货号: 52014132

-  50 mm (2.17 in)开孔适用所有 G 1-½" (MNPT 1-½")顶部过程连接
- 22 mm (0.87 in)开孔适用其他传感器
- 包装中提供固定螺丝

旋转悬臂（长），安装在 G 1-½"传感器顶部过程连接上

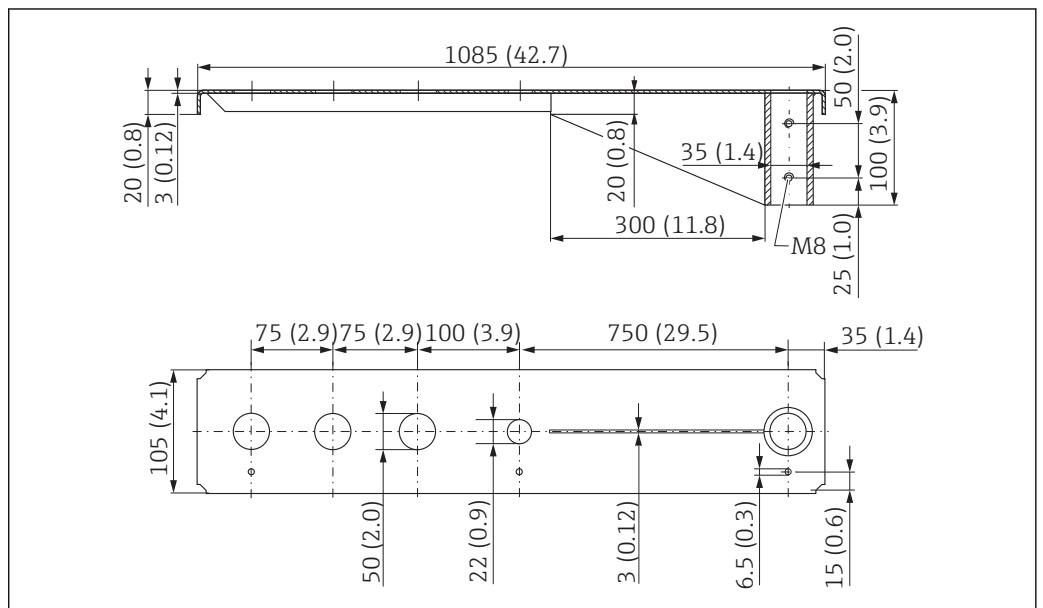


图 52 G 1-½"传感器顶部过程连接上安装的旋转悬臂（长）的外形尺寸；单位：mm (in)

重量:


4.4 kg (9.7 lb)

材质: 热镀锌钢

订货号: 52014133

材质: 钢, 316Ti (1.4571)

订货号: 52014134

-  50 mm (2.17 in) 开孔适用所有 G 1-1/2" (MNPT 1-1/2") 顶部过程连接
- 22 mm (0.87 in) 开孔适用其他传感器
- 包装中提供固定螺丝

旋转悬臂 (短) , 安装在 G 2" 传感器顶部过程连接上

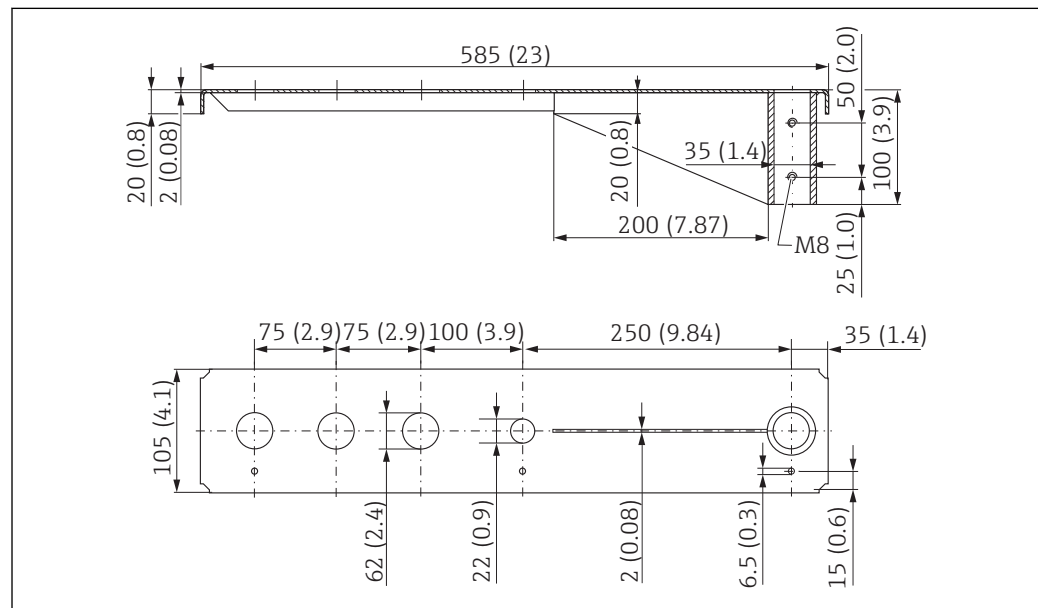


图 53 G 2" 传感器顶部过程连接上安装的旋转悬臂 (短) 的外形尺寸; 单位: mm (in)

重量:


1.9 kg (4.19 lb)

材质: 热镀锌钢

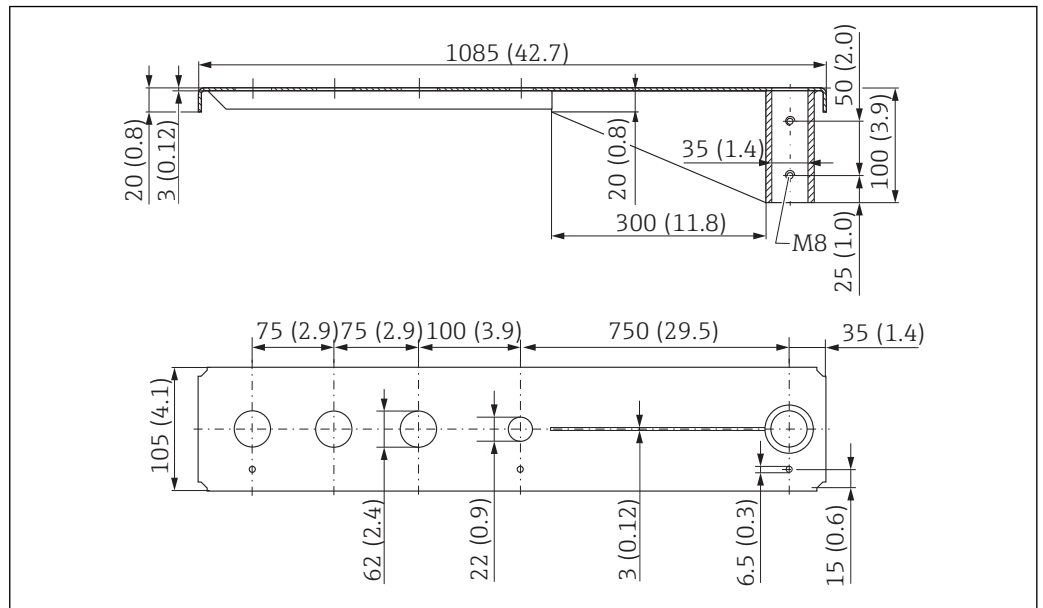
订货号: 52014135

材质: 钢, 316Ti (1.4571)

订货号: 52014136

-  62 mm (2.44 in) 开孔适用所有 G 2" (MNPT 2") 顶部过程连接
- 22 mm (0.87 in) 开孔适用其他传感器
- 包装中提供固定螺丝

旋转悬臂（长），安装在 G 2" 传感器顶部过程连接上



A0037805

图 54 G 1-1/2" 传感器顶部过程连接上安装的旋转悬臂（长）的外形尺寸；单位：mm (in)

重量:

4.4 kg (9.7 lb)

材质: 热镀锌钢

订货号: 52014137

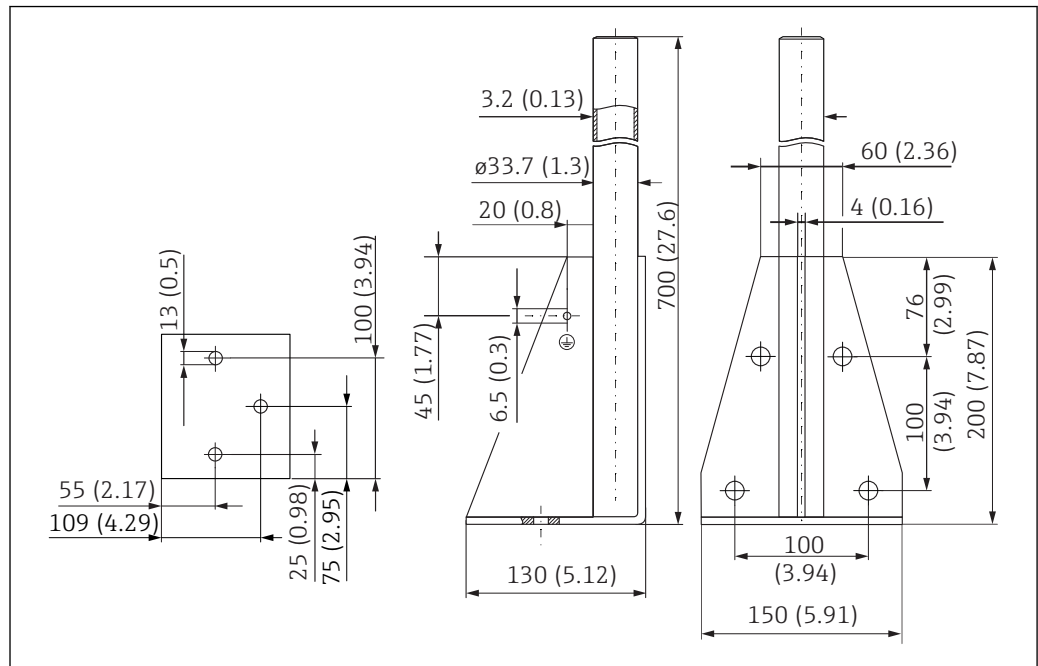
材质: 钢, 316Ti (1.4571)

订货号: 52014138



- 62 mm (2.44 in) 开孔适用所有 G 2" (MNPT 2") 顶部过程连接
- 22 mm (0.87 in) 开孔适用其他传感器
- 包装中提供固定螺丝

旋转悬臂的安装架 (短)



A0037799

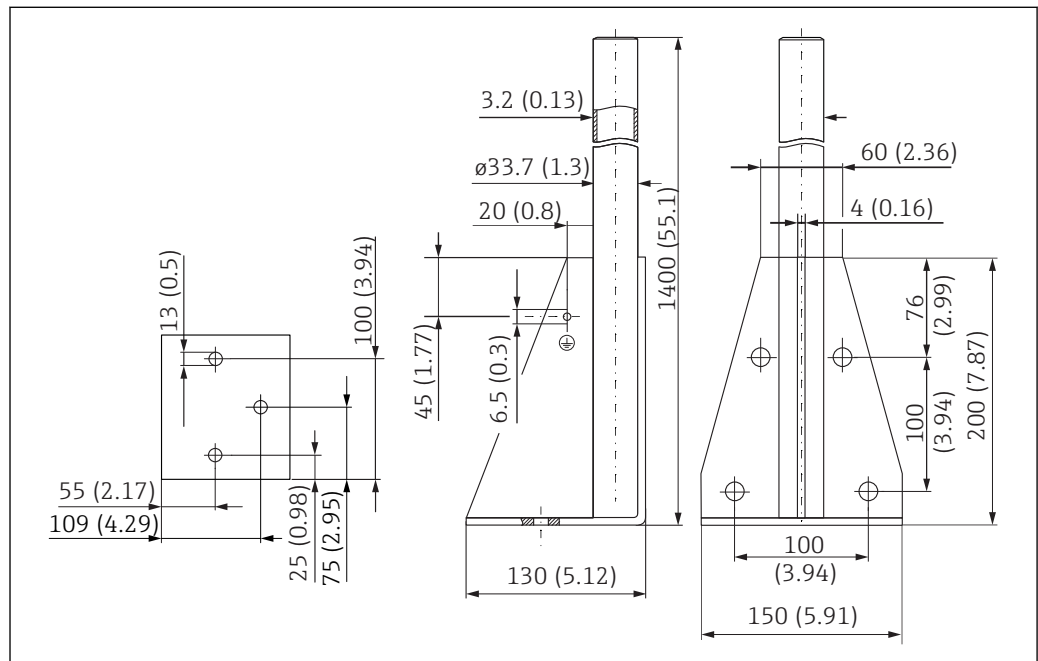
图 55 安装架 (短) 的外形尺寸; 单位: mm (in)

重量:
3.2 kg (7.06 lb)

材质: 热镀锌钢
订货号: 919791-0000

材质: 钢, 316Ti (1.4571)
订货号: 919791-0001

旋转悬臂的安装架 (长)



A0037800

图 56 安装架 (长) 的外形尺寸; 单位: mm (in)

重量:

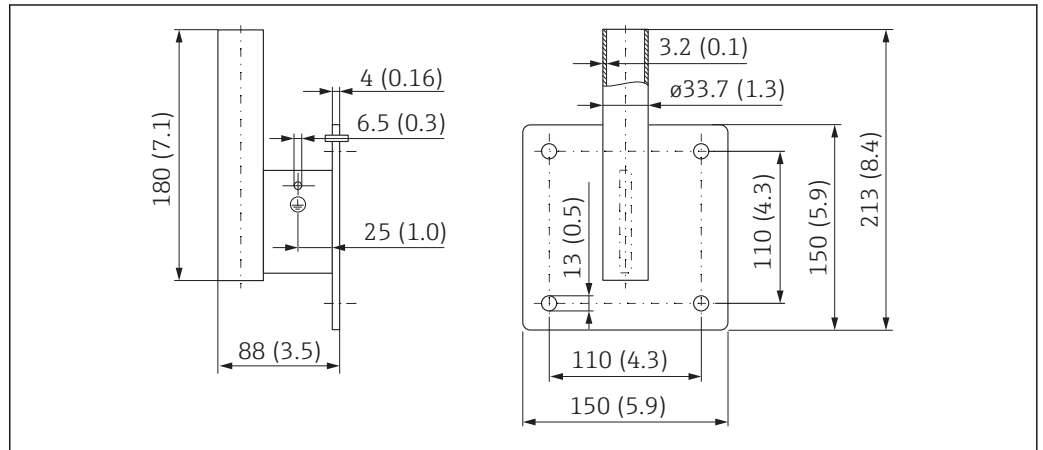
4.9 kg (10.08 lb)

材质: 热镀锌钢

订货号: 919791-0002

材质: 钢, 316Ti (1.4571)

订货号: 919791-0003

旋转悬臂的墙装架

A0019350

图 57 墙装架的外形尺寸; 单位: mm (in)

重量

1.4 kg (3.09 lb)

订货号: 镀锌钢

919792-0000

订货号: 316Ti (1.4571)

919792-0001

13.1.12 罐顶安装架

罐顶安装架可以在设备的产品选型表的订购选项“安装附件”中选购。

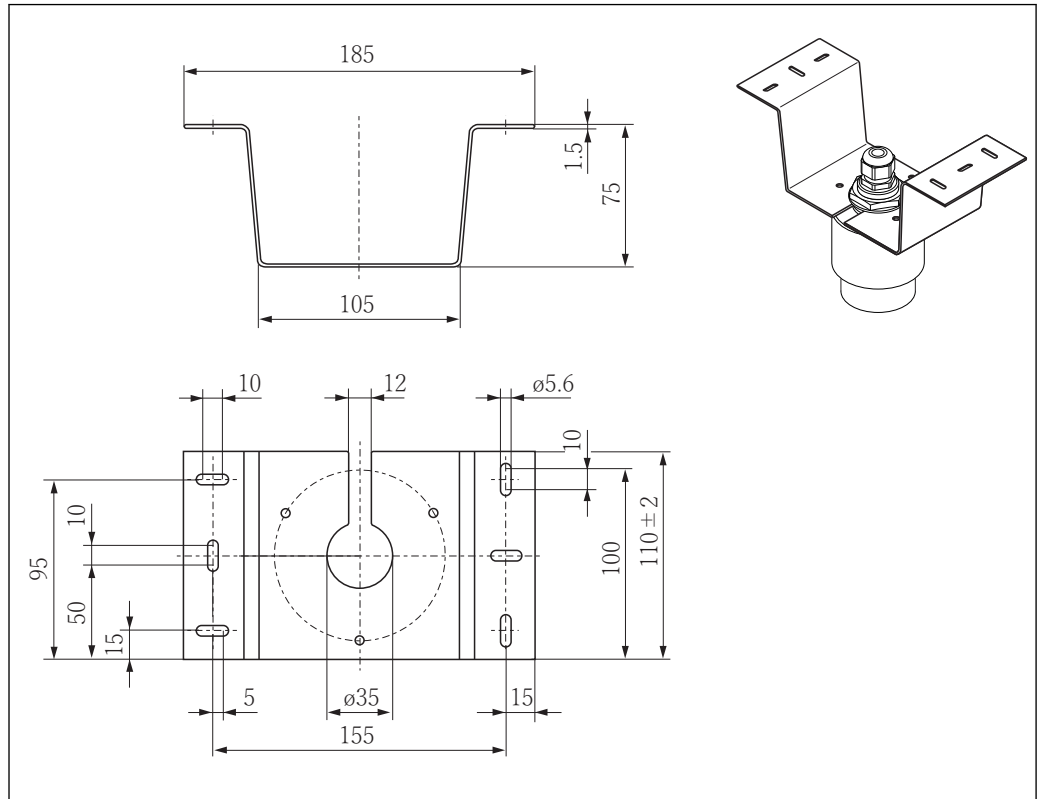


图 58 罐顶安装架的外形尺寸；单位：mm (in)

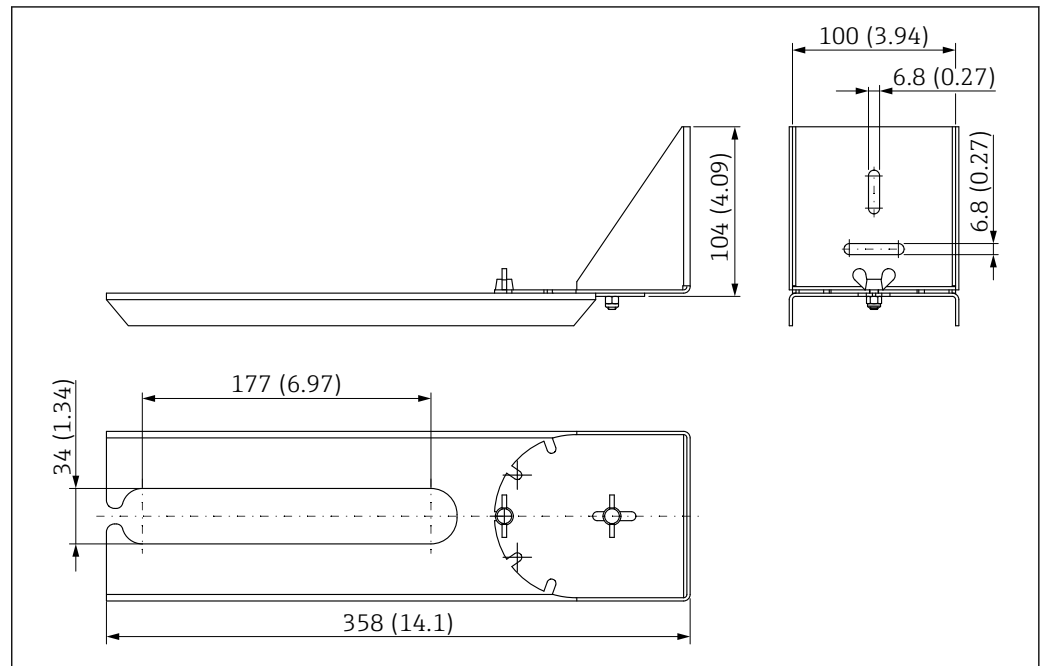
材质
316L (1.4404)

订货号
71093130

13.1.13 旋转安装架 (适用污水渠)

使用旋转安装架在污水渠上方的人孔中安装设备。

旋转安装架可以在设备的产品选型表的订购选项“安装附件”中选购。



A0038143

图 59 旋转安装架的外形尺寸; 单位: mm (in)

材质

316L (1.4404)

订货号

71429910

13.1.14 反射板（水平安装）

使用反射板在狭小空间（污水井）中安装设备。

反射板可以在设备的产品选型表的订购选项“安装附件”中选购。

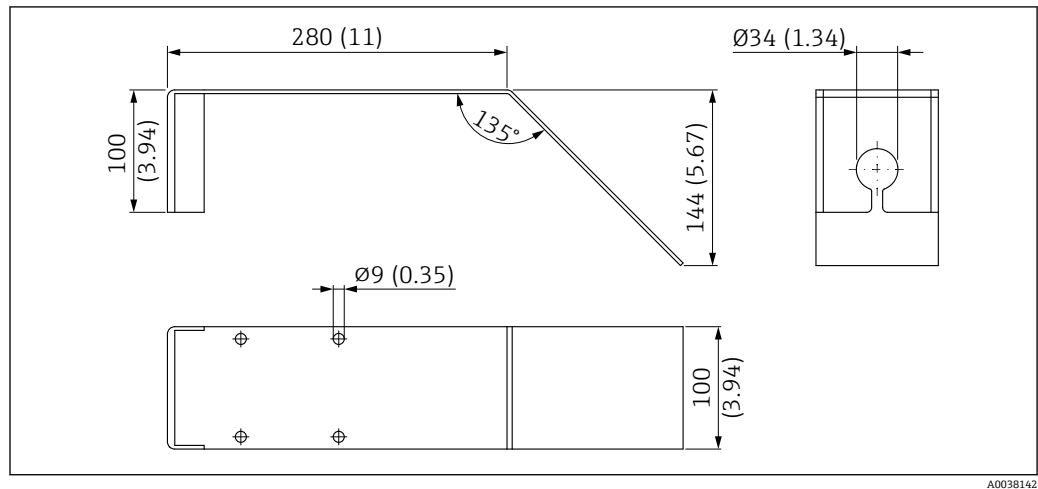


图 60 反射板的外形尺寸；单位：mm (in)

材质

316L (1.4404)

订货号

71429905

13.1.15 RIA15 回路显示仪（现场型外壳）

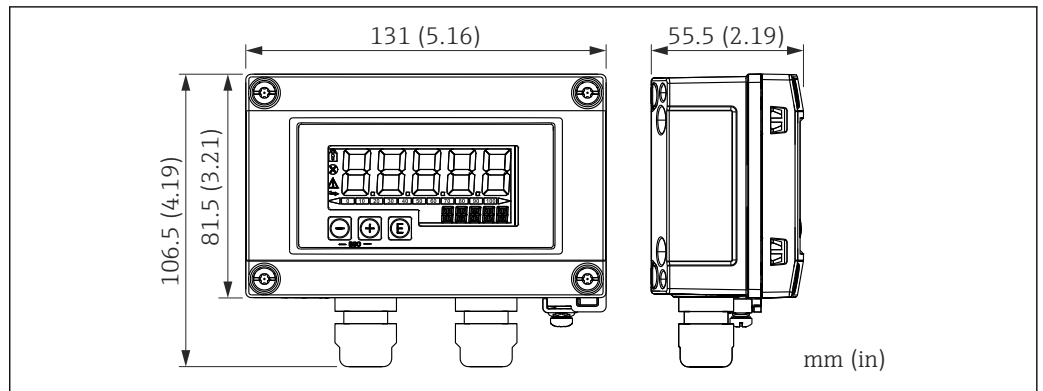


图 61 RIA15 回路显示仪（现场型外壳）的外形尺寸；单位：mm (in)

i RIA15 回路显示仪（分离型显示单元）可以随设备一同订购。订购选项 620 “安装附件”：

- 选型代号 R4 “RIA15 回路显示仪（分离型显示单元），非危险区，现场外壳”
- 选型代号 R5 “RIA15 回路显示仪（分离型显示单元），危险区，现场外壳”

现场外壳材质：塑料（PBT，含钢纤维，防静电）

在 RIA15 产品选型表中可以选择其他类型的外壳。

📖 RIA15 回路显示仪可以作为附件订购，详细信息参见《技术资料》TI01043K 和《操作手册》BA01170K

13.1.16 HART 通信电阻

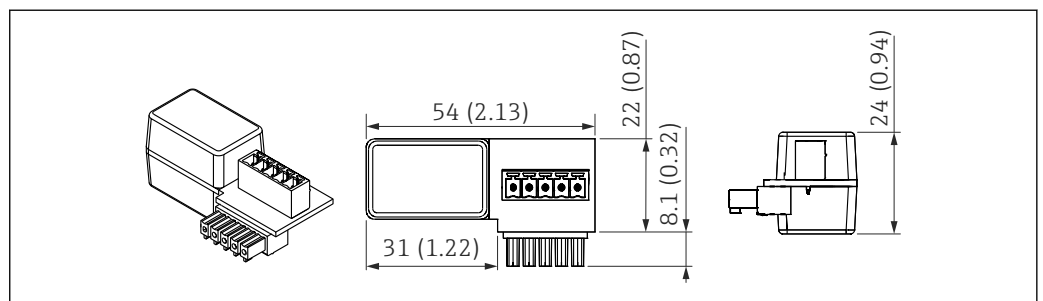


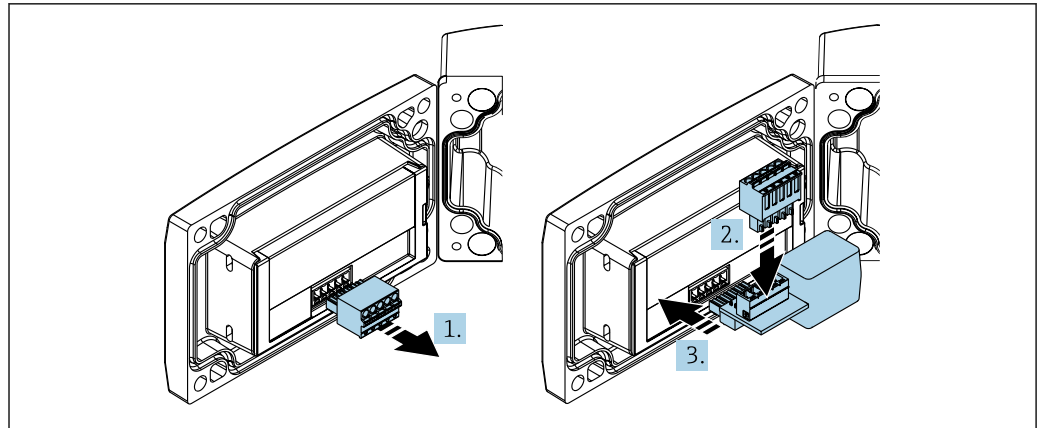
图 62 HART 通信电阻的外形尺寸；单位：mm (in)

i HART 通信需要安装通信电阻。如果未安装通信电阻（例如使用 RMA、RN221N、RNS221 供电单元），可以在设备的产品选型表中订购通信电阻（订购选项 620 “安装附件”，选型代号 R6 “HART 通信电阻，危险区/非危险区”）。

通信电阻也可以作为附件订购；订货号：RK01-BC。

📖 通信电阻可以作为附件订购，详细信息参见《技术资料》TI01043K 和《操作手册》BA01170K

HART 通信电阻便捷安装在 RIA15 中使用。



A0020844

1. 拔出插入式端子接线块。
2. 将端子接线块插入至 HART 通信电阻的专用插槽中。
3. 将 HART 通信电阻安装在外壳内的插槽中。

13.2 通信专用附件

Commubox FXA195 HART

通过 USB 接口实现与 FieldCare/DeviceCare 间的本安 HART 通信。

 详细信息参见《技术资料》TI00404F

HART 回路转换器 HMX50

计算动态 HART 过程参数，并将其转换成模拟量电流信号或限值。
订货号：71063562

 详细信息参见《技术资料》TI00429F 和《操作手册》BA00371F

WirelessHART 适配器 SWA70

无线连接现场设备。

WirelessHART 适配器易于集成至现场设备和现有网络结构中，提供数据保护和传输安全功能，并且可以与其他无线网络同时使用。

 详细信息参见《操作手册》BA00061S

Fieldgate FXA320

网关，用于远程监控带 4 ... 20 mA 和数字量输出信号的现场设备

 详细信息参见《技术资料》TI00025S 和《操作手册》BA00053S

Fieldgate FXA520 HART

网关，用于远程监控带 HART / 4 ... 20 mA 和数字量输出信号的现场设备

 详细信息参见《技术资料》TI00025S 和《操作手册》BA00051S

13.3 服务专用附件

Applicator

Endress+Hauser 测量设备的选型计算软件：

- 计算所有所需参数，选择最合适的测量设备，例如压损、测量精度或过程连接。
- 图形化显示计算结果。

在项目的整个生命周期内管理、归档记录和访问所有项目信息和参数。

Applicator 软件的获取方式：

<https://portal.endress.com/webapp/applicator>

Configurator 产品选型软件


产品选型软件：产品选型工具

- 最新设置参数
- 取决于设备型号：直接输入测量点参数，例如测量范围或显示语言
- 自动校验排他选项
- 自动生成订货号及其明细，PDF 文件或 Excel 文件输出
- 通过 Endress+Hauser 在线商城直接订购

在 Endress+Hauser 网站的 Configurator 产品选型软件中：www.endress.com -> 点击“公司” -> 选择国家 -> 点击“现场仪表” -> 在筛选器和搜索栏中输入所需产品 -> 打开产品主页 -> 点击产品视图右侧的“配置”按钮，打开 Configurator 产品选型软件。

DeviceCare SFE100

调试软件，适用 HART、PROFIBUS 和 FOUNDATION Fieldbus 现场设备
登陆网站 www.software-products.endress.com 下载 DeviceCare，
完成用户注册后即可下载软件。

 《技术资料》TI01134S

FieldCare SFE500

基于 FDT 技术的工厂资产管理软件

帮助用户对工厂中所有现场设备进行设置和维护。基于状态信息，还可以简单有效地检查设备状态和状况。



《技术资料》 TI00028S

W@M

工厂生命周期管理

在整个过程中 W@M 提供多个应用软件：从计划和采购，至测量设备的安装、调试和操作。获取工厂生命周期内每台设备的所有相关信息，例如设备状态、备件和设备参数。应用软件中保存有 Endress+Hauser 设备参数。Endress+Hauser 支持数据记录维护和升级。

W@M 的获取方式：

www.endress.com/lifecyclemanagement

13.4 系统组件

Memograph M 图形显示数据管理仪

Memograph M 图形显示数据管理仪提供所有相关的过程变量信息。正确记录测量值，监控限定值和分析测量点。数据储存在 256 MB 内部存储器、SD 卡或 U 盘中。



详细信息参见《技术资料》 TI01180R 和《操作手册》 BA01338R

RNS221

两线制测量设备的供电单元。通过 HART 通信插孔可以实现双向 HART 通信。



详细信息参见《技术资料》 TI00081R 和《简明操作指南》 KA00110R

RN221N

带供电单元的有源安全栅，安全隔离标准 4 ... 20 mA 信号回路。通过 HART 通信插孔可以实现双向 HART 通信 ($R = 250 \Omega$)。



详细信息参见《技术资料》 TI00073R 和《操作手册》 BA00202R

RMA42

数字式过程显示器，用于监测和显示模拟量测量值。



详细信息参见《技术资料》 TI00150R 和《操作手册》 BA00287R

RIA452

数字式过程显示器，盘装型外壳，用于监测和显示模拟量测量值，配备批量控制、泵控制和流量计算功能。



详细信息参见《技术资料》 TI00113R 和《操作手册》 BA00254R

HAW562

过电压保护单元，安装在符合 IEC 60715 标准的 DIN 导轨上，防止过电压损坏电子部件。



详细信息参见《技术资料》 TI01012K

14 操作菜单

14.1 操作菜单概述 (SmartBlue)

菜单路径  操作菜单

主菜单	
▶ 设置	→ 73
▶ 基本设置	
设备位号	→ 73
距离单位	→ 73
空标	→ 73
满标	→ 73
距离	→ 74
物位	→ 74
信号强度	→ 74
▶ 干扰抑制	
距离调整	→ 75
抑制距离	→ 75
当前抑制距离	→ 75
▶ 高级设置	→ 76
▶ 访问状态工具	
访问状态工具	→ 76
输入访问密码	→ 76
▶ 高级设置	
估算灵敏度	→ 76
速度变化	→ 76


首次回波灵敏度	→ 87
输出模式	→ 87
盲区距离	→ 87
偏置量	→ 88
估算距离	→ 88
线性化类型	→ 88
物位(或线性化值)	→ 89
▶ 安全设置	→ 80
失波延迟时间	→ 80
诊断失波	→ 80
▶ 电流输出	→ 81
输出电流	→ 81
阻尼时间输出	→ 81
量程比	→ 81
4mA 对应值	→ 82
20mA 对应值	→ 82
修整	→ 82
修整值过高	→ 83
修整值过低	→ 83
▶ 管理员	→ 84
▶ 管理 1	
设置访问密码	→ 84
确认密码	→ 84

	设备复位	→ 84
	特殊自由空间	→ 85
▶ 通信		→ 86
▶ HART 设置		
	HART 短标签	→ 86
	HART 地址	→ 86
	报头数	→ 86
▶ HART 信息		
	设备类型	→ 86
	设备修订版本号	→ 87
	设备 ID	→ 87
	HART 修订版本号	→ 87
	HART 描述符	→ 87
	HART 消息	→ 87
	硬件修订版本号	→ 87
	软件修订版本号	→ 88
	HART 日期代码	→ 88
▶ HART 输出		
	线性化后的物位(PV)	→ 88
	距离(SV)	→ 88

Relative echo amplitude (TV)	→ 88
Temperature (QV)	→ 89
▶ 蓝牙调试	→ 89
蓝牙模式	→ 89
▶ 诊断	→ 90
▶ 诊断	→ 90
当前诊断信息	→ 90
上一条诊断信息	→ 90
删除之前的诊断信息	→ 90
信号强度	→ 74
▶ 设备信息	→ 92
设备名称	→ 92
固件版本号	→ 92
扩展订货号 1	→ 92
扩展订货号 2	→ 92
扩展订货号 3	→ 92
订货号	→ 93
序列号	→ 93
电子铭牌版本号	→ 93
▶ 仿真	→ 94
仿真	→ 94
电流输出值 1	→ 94
过程变量值	→ 94

14.2 操作菜单概述(FieldCare / DeviceCare)

菜单路径

 操作菜单



主菜单		
▶ 设置		→ 73
设备位号		→ 73
距离单位		→ 73
空标		→ 73
满标		→ 73
距离		→ 74
物位		→ 74
信号强度		→ 74
距离调整		→ 75
抑制距离		→ 75
当前抑制距离		→ 75
▶ 高级设置		→ 76
访问状态工具		→ 76
输入访问密码		→ 76
估算灵敏度		→ 76
速度变化		→ 76
首次回波灵敏度		→ 77
输出模式		→ 77
盲区距离		→ 77
偏置量		→ 78
估算距离		→ 78
线性化类型		→ 78

物位(或线性化值)	→ 80
▶ 安全设置	→ 80
失波延迟时间	→ 80
诊断失波	→ 80
▶ 电流输出	→ 81
输出电流	→ 81
阻尼时间输出	→ 81
量程比	→ 81
4mA 对应值	→ 82
20mA 对应值	→ 82
修整	→ 82
修整值过高	→ 83
修整值过低	→ 83
▶ 管理员	→ 84
设置访问密码	→ 84
确认密码	→ 84
设备复位	→ 84
特殊自由空间	→ 85
▶ 通信	→ 86
HART 短标签	→ 86
HART 地址	→ 86
报头数	→ 86
设备类型	→ 86
设备修订版本号	→ 87
设备 ID	→ 87


HART 修订版本号	→ 87
HART 描述符	→ 87
HART 消息	→ 87
硬件修订版本号	→ 87
软件修订版本号	→ 88
HART 日期代码	→ 88
线性化后的物位(PV)	→ 88
距离(SV)	→ 88
Relative echo amplitude (TV)	→ 88
Temperature (QV)	→ 89
▶ 蓝牙调试	→ 89
蓝牙模式	→ 89
▶ 诊断	→ 90
当前诊断信息	→ 90
上一条诊断信息	→ 90
删除之前的诊断信息	→ 90
信号强度	→ 74
▶ 设备信息	→ 92
设备名称	→ 92
固件版本号	→ 92
扩展订货号 1	→ 92
扩展订货号 2	→ 92
扩展订货号 3	→ 92
订货号	→ 93

			→ 93
			→ 93
	▶ 仿真		→ 94
			→ 94
			→ 94
			→ 94

14.3 “设置”菜单

- : 调试软件的参数菜单路径
- : 访问密码锁定参数

菜单路径  设置

设备位号 					
菜单路径	 设置 → 设备位号				
说明	输入工厂中测量点的唯一名称，用于在快速识别设备。				
出厂设置	EH_FMR20_##### (最后 7 位为仪表的序列号)				
距离单位 					
菜单路径	 设置 → 距离单位				
说明	用于初级检定（空标/满标）。				
选择	<table style="width: 100%; border: none;"> <tr> <td style="width: 50%;">SI 单位</td> <td style="width: 50%;">US 单位</td> </tr> <tr> <td>m</td> <td>ft</td> </tr> </table>	SI 单位	US 单位	m	ft
SI 单位	US 单位				
m	ft				
出厂设置	m				
空标 					
菜单路径	 设置 → 空标				
说明	定义过程连接至最低液位距离。				
用户输入	0.0 ... 20 m				
出厂设置	取决于天线				
满标 					
菜单路径	 设置 → 满标				
说明	定义最低液位（0%）至最高液位（100%）距离。				
用户输入	0.0 ... 20 m				

出厂设置 取决于天线类型

距离

菜单路径  设置 → 距离

说明 显示参考点（法兰下端面或传感器螺纹底部）与物位间的当前测量距离 D。

用户界面 0.0 ... 20 m

物位

菜单路径  设置 → 物位

说明 Displays the measured level L (before linearization). The unit is defined in the 'Distance unit' parameter (factory setting = m)..

用户界面 -99 999.9 ... 200 000.0 m

出厂设置 0.0 m

信号强度

菜单路径  设置 → 信号强度

说明 Displays the signal quality of the level echo. Meaning of the display options - Strong: The evaluated echo exceeds the threshold by at least 10 dB. - Medium: The evaluated echo exceeds the threshold by at least 5 dB. - Weak: The evaluated echo exceeds the threshold by less than 5 dB. - No signal: The device does not find an usable echo. The signal quality indicated in this parameter always refers to the currently evaluated echo, either the level echo or the tank bottom echo. In case of a lost echo ('Signal quality' = No signal) the device generates the following error message: 'Diagnostic echo lost' = Warning (factory setting) or Alarm, if the other option has been selected in 'Diagnostic echo lost'..

用户界面

- 强
- 中
- 弱
- 无信号

距离调整
**菜单路径**

设置 → 距离调整

说明

Does the measured distance match the real distance? Select one of the options: - Manual map To be selected if the range of mapping is to be defined manually in the 'Mapping end point' parameter. A comparison between actual and indicated distance is not required in this case. - Distance ok To be selected if the measured distance matches the actual distance. The device performs a mapping. - Distance unknown To be selected if the actual distance is unknown. A mapping can not be performed in this case. - Factory map To be selected if the present mapping curve (if one exists) is to be deleted. The device returns to the 'Confirm distance' parameter and a new mapping can be recorded..

选择

- 手动抑制
- 距离正确
- 距离未知
- 出厂抑制

出厂设置

距离未知

抑制距离
**菜单路径**

设置 → 抑制距离

说明

This parameter defines up to which distance the new mapping is to be recorded. The distance is measured from the reference point, i.e. from the lower edge of the mounting flange or sensor..

用户输入

0 ... 21.8 m

出厂设置

0 m

当前抑制距离
菜单路径

设置 → 当前抑制距离

说明

Indicates up to which distance a mapping has already been recorded..

用户界面

0 ... 100 m

14.3.1 “高级设置”子菜单

菜单路径  设置 → 高级设置

访问状态工具

菜单路径  设置 → 高级设置 → 访问状态工具

说明 显示通过调试工具的参数访问权限。

输入访问密码

菜单路径  设置 → 高级设置 → 输入访问密码

说明 必须输入用户自定义访问密码（在**设置访问密码**参数中设置），才能从操作员模式切换至维护模式。如果密码输入错误，设备继续保持操作员模式。遗失访问密码请联系 Endress+Hauser 当地销售中心。

用户输入 0 ... 9999

出厂设置 0

估算灵敏度

菜单路径  设置 → 高级设置 → 估算灵敏度

说明 Selection of the evaluation sensitivity Options to select from: - Low The weighting curve is high for low evaluation sensitivity. Interferers but also small level signals are not recognized. - Medium The weighting curve is in a medium region. - High The weighting curve is low for high evaluation sensitivity. Interferers but also small level signals can be reliably detected..

选择

- 低
- 中等
- 高

出厂设置 中等

速度变化


菜单路径  设置 → 高级设置 → 速度变化

说明 Selection of the expected draining or filling speed of the measured level..

- 选择**
- Slow <10 cm (0,4 in)/min
 - Standard <1 m (40 in)/min
 - Fast >1 m (40 in)/min
 - 未经滤波处理/测试

出厂设置 Standard <1 m (40 in)/min

首次回波灵敏度

菜单路径  设置 → 高级设置 → 首次回波灵敏度

说明 This parameter describes the band for First Echo evaluation. Is measured / calculated down from the peak of the current level echo. Options to select from: - Low The band for the first echo evaluation is very narrow. The evaluation stays longer at the found echo respectively does not jump to the next Echo or distortion signal. - Medium The band for the first echo evaluation has an average width. - High The band for the first echo evaluation is broad. The evaluation jumps earlier to the next echo or distortion signal..

- 选择**
- 低
 - 中等
 - 高

出厂设置 中等

输出模式

菜单路径  设置 → 高级设置 → 输出模式

说明 Select output mode between: Ullage = The remaining space in the tank or silo is indicated. or Level linearized = The level is indicated (more precisely: the linearized value if a linearization has been activated)..

- 选择**
- 空高(物位至满量程点距离)
 - 物位(或线性化值)

出厂设置 物位(或线性化值)

盲区距离


菜单路径  设置 → 高级设置 → 盲区距离

说明 Specify blocking distance (BD). No signals are evaluated within the blocking distance. Therefore, BD can be used to suppress interference signals in the vicinity of the antenna. Note: The measuring range should not overlap with the blocking distance..


用户输入 0.0 ... 20 m

出厂设置	<p>自动盲区距离计算的缺省设置不能小于 0.1 m (0.33 ft)。但是，可以手动修改(可以设置为 0 m (0 ft))。</p> <p>自动计算盲区距离 = 空标 - 满标 - 0.2 m (0.656 ft)。</p> <p>每次都会自动按照上述公式重新计算盲区距离参数，当空标参数或满标参数中输入了新数值。</p> <p>数值计算结果 < 0.1 m (0.33 ft) 时，使用 0.1 m (0.33 ft) 替代。</p>
------	--


偏置量

菜单路径	 设置 → 高级设置 → 偏置量
说明	区别于测试物位 距离修正值 > 0 物位增加该数值 距离修正值 < 0 物位减少该数值 提示：该参数用于补偿恒定的测量误差（例如：由安装引起的测量误差）。
用户输入	-25 ... 25 m
出厂设置	0.0 m

估算距离


菜单路径	 设置 → 高级设置 → 估算距离
说明	Extended signal search area. Is generally greater than the empty distance. If the signal is found below the empty distance, '0' (empty) is indicated as measured value. Only for signals, detected below the 'Evaluation distance', the error 'Echo Lost' is issued. e.g. flow measurement in overflow weirs.
用户输入	0 ... 21.8 m
出厂设置	21.8 m

线性化类型

菜单路径	 设置 → 高级设置 → 线性化类型
说明	<p>线性化类型</p> <p>选项说明：</p> <ul style="list-style-type: none"> ■ 无： 输出未经线性化处理的物位值（物位单位）。 ■ 线性化表： 线性化表定义了物位测量值 L 和输出值（体积/流量/重量）之间的关系。线性化表最多允许输入 32 对数值，即“物位-体积”、“物位-流量”或“物位-重量”参数对。 ■ 注意： 请使用 DTM 文件创建/修改线性化表。
选择	<ul style="list-style-type: none"> ■ 无 ■ 表格

出厂设置 无


物位(或线性化值)

菜单路径  设置 → 高级设置 → 物位(或线性化值)


说明 实际检测物位。

用户界面 带符号浮点数

“安全设置”子菜单

菜单路径  设置 → 高级设置 → 安全设置

失波延迟时间 

菜单路径  设置 → 高级设置 → 安全设置 → 失波延迟时间

说明 Define the delay time in the case of an echo loss. After an echo loss, the device waits for the time specified in this parameter before reacting as specified in the Diagnostic echo lost parameter. This helps to avoid interruptions of the measurement by short-term interferences..

用户输入 0 ... 600 s

出厂设置 0 s

诊断失波 

菜单路径  设置 → 高级设置 → 安全设置 → 诊断失波


说明 At this parameter it can be set if in case of a lost echo a warning or an alarm is issued..

选择


- 警告
- 报警

出厂设置 警告


“电流输出”子菜单

菜单路径  设置 → 高级设置 → 电流输出


输出电流

菜单路径	 设置 → 高级设置 → 电流输出 → 输出电流
说明	Shows the actual calculated value of the output current.。
用户界面	3.59 ... 22.5 mA


阻尼时间输出

菜单路径	 设置 → 高级设置 → 电流输出 → 阻尼时间输出
说明	Define time constant τ for the damping of the output current. Fluctuations of the measured value affect the output current with an exponential delay, the time constant τ of which is defined in this parameter. With a small time constant the output reacts immediately to changes of the measured value. With a big time constant the reaction of the output is more delayed. For $\tau = 0$ there is no damping.。
用户输入	0.0 ... 300 s
出厂设置	1.0 s

量程比

菜单路径	 设置 → 高级设置 → 电流输出 → 量程比
说明	Using the turn down functionality it is possible to map a section of the measuring range to the total range of the output current (4-20mA). The section is defined by the '4 mA value' and '20 mA value' parameters. Without the turn down, the complete measuring range (0 to 100%) is mapped to the current output (4 to 20mA).。
选择	<ul style="list-style-type: none"> ■ 关 ■ 开
出厂设置	关

4mA 对应值 


菜单路径  设置 → 高级设置 → 电流输出 → 4mA 对应值

说明 Value for 4-mA at 'Turn down parameter' = On Using the turn down functionality it is possible to map a section of the measuring range to the total range of the output current (4-20mA). The section is defined by the '4 mA value' and '20 mA value' parameters. Without the turn down, the complete measuring range (0 to 100%) is mapped to the current output (4 to 20mA). Note: If '20 mA value' is smaller than '4 mA value', the current output is inverted, which means that an increase of the process variable results in a decrease of the output current.。

用户输入 带符号浮点数

出厂设置 0 m

20mA 对应值 


菜单路径  设置 → 高级设置 → 电流输出 → 20mA 对应值

说明 Value for 20-mA at 'Turn down' parameter = On Using the turn down functionality it is possible to map a section of the measuring range to the total range of the output current (4-20mA). The section is defined by the '4 mA value' and '20 mA value' parameters. Without the turn down, the complete measuring range (0 to 100%) is mapped to the current output (4 to 20mA). Note: If '20 mA value' is smaller than '4 mA value', the current output is inverted, which means that an increase of the process variable results in a decrease of the output current.。

用户输入 带符号浮点数

出厂设置 20 m

修整 

菜单路径  设置 → 高级设置 → 电流输出 → 修整

说明 Select action for the recalibration of the current output. The trim can be used to compensate a drift of the current output (which might be caused by very long cables or by a connected Ex barrier, for example). Steps of the trim: 1. Select 'Trim' = 4 mA. 2. Measure the output current with a gauged multimeter. If it is not equal to 4 mA: Enter measured value in the 'Trim value low' parameter. 3. Select 'Trim' = 20 mA. 4. Measure the output current with a gauged multimeter. If it is not equal to 20 mA: Enter the measured current into the 'Trim value high' parameter. 5. Select 'Trim' = Calculate. The device calculates the new scaling of the output current and stores it in the RAM.。

- 选择**
- 关
 - 4 mA
 - 20 mA
 - 计算
 - 复位

出厂设置 关

修整值过高 🔑

菜单路径 📄 设置 → 高级设置 → 电流输出 → 修整值过高

说明 Enter upper measured value for the trim (around 20 mA). After this value has been entered: Select 'Trim' = Calculate. This initiates the recalibration of the current output.。

用户输入 18.0 ... 22.0 mA

出厂设置 20.0 mA

修整值过低 🔑


菜单路径 📄 设置 → 高级设置 → 电流输出 → 修整值过低

说明 Enter lower measured value for the trim (around 4 mA). After this value has been entered: Select 'Trim' = Calculate. This initiates the recalibration of the current output.。

用户输入 3.0 ... 5.0 mA


出厂设置 4.0 mA

“管理员”子菜单

菜单路径  设置 → 高级设置 → 管理员

设置访问密码 

菜单路径

 设置 → 高级设置 → 管理员 → 设置访问密码

说明

Define release code for changing device operation mode. If the factory setting is not changed or 0000 is defined as the access code, the device works in maintenance mode without write-protection and the configuration data of the device can then always be modified. Once the access code has been defined, write-protected devices can only be changed to maintenance mode if the access code is entered in the 'Enter access code' parameter. The new access code is only valid after it has been confirmed in the 'Confirm access code' parameter. Please contact your Endress+Hauser Sales Center if you lose your access code..

用户输入


0 ... 9999

出厂设置

0

确认密码 

菜单路径

 设置 → 高级设置 → 管理员 → 确认密码

说明


Re-enter the entered access code to confirm..

用户输入


0 ... 9999

出厂设置

0

设备复位 

菜单路径

 设置 → 高级设置 → 管理员 → 设备复位

说明


复位设备设置至设置状态-整体或部分。

选择

- 取消
- 恢复工厂设置

出厂设置

取消

特殊自由空间**菜单路径** 设置 → 高级设置 → 管理员 → 特殊自由空间**说明**

Switch the free field option on or off. This parameter can be switched on for free field applications (e.g. below bridges). Caution: The customer map (if one exists) is reset to the factory map!.

选择

- 关
- 开


出厂设置

关


14.3.2 “通信”子菜单

菜单路径   设置 → 通信


HART 短标签

菜单路径	 设置 → 通信 → HART 短标签
说明	测量点简要说明
用户输入	最多 8 个字符: A ... Z、0 ... 9 和部分特殊字符(例如: 标点符号、@、%)
出厂设置	SHORTTAG


HART 地址

菜单路径	 设置 → 通信 → HART 地址
用户输入	0 ... 63
出厂设置	0


报头数

菜单路径	 设置 → 通信 → 报头数
说明	Defines the number o preambles in the HART telegram.
用户输入	5 ... 20
出厂设置	5


设备类型

菜单路径	 设置 → 通信 → 设备类型
说明	显示在 HART 通信组织中注册的测量设备的设备类型。
附加信息	设备类型需要为设备分配正确的设备描述文件 (DD) 。


设备修订版本号

菜单路径	 设置 → 通信 → 设备修订版本号
说明	显示设备在 HART 通信组织中注册的修订版本号。

设备 ID

菜单路径	 设置 → 通信 → 设备 ID
说明	显示设备 ID, 用于 Hart 网络设备定义。

HART 修订版本号

菜单路径	 设置 → 通信 → HART 修订版本号
说明	仪表的 HART 版本号标识


HART 描述符




菜单路径	 设置 → 通信 → HART 描述符
说明	输入测量点说明。
出厂设置	Descriptor

HART 消息



菜单路径	 设置 → 通信 → HART 消息
说明	定义主站查询时通过 HART 发送的 HART 信息。
出厂设置	Message

硬件修订版本号

菜单路径	 设置 → 通信 → 硬件修订版本号
说明	仪表的硬件版本号标识

软件修订版本号

菜单路径	☰ 设置 → 通信 → 软件修订版本号
说明	仪表的软件版本号标识

HART 日期代码



菜单路径	☰ 设置 → 通信 → HART 日期代码
说明	输入最近一次更改设置的日期。
附加信息	数据格式: YYYY-MM-DD

线性化后的物位(PV)

菜单路径	☰ 设置 → 通信 → 线性化后的物位(PV)
说明	显示线性化物位值。
用户界面	带符号浮点数
出厂设置	0 m
附加信息	线性化后通过单位定义单位。

距离(SV)

菜单路径	☰ 设置 → 通信 → 距离(SV)
用户界面	带符号浮点数
出厂设置	0 m

Relative echo amplitude (TV)

菜单路径	☰ 设置 → 通信 → Relative echo amplitude (TV)
用户界面	带符号浮点数
出厂设置	0 dB

Temperature (QV)

菜单路径  设置 → 通信 → Temperature (QV)


用户界面 带符号浮点数


出厂设置 -273.15 °C

“蓝牙调试”子菜单

菜单路径   设置 → 通信 → 蓝牙调试

蓝牙模式



菜单路径  设置 → 通信 → 蓝牙调试 → 蓝牙模式

说明 Enable or disable Bluetooth function.. Remark: Switching to position 'Off' will disable remote access via the app with immediate effect. To re-establish a Bluetooth connection via the app: Please follow the advices in the manual.。

选择 关
 开

出厂设置 开

14.4 “诊断”子菜单

菜单路径   诊断

当前诊断信息

菜单路径  诊断 → 当前诊断信息

说明 Displays current diagnostic message. If several messages are active at the same time, the messages with the highest priority is displayed.。

上一条诊断信息

菜单路径  诊断 → 上一条诊断信息

说明 Displays the last diagnostic message, with its diagnostic information, which has been active before the current message. The condition displayed may still apply.。

删除之前的诊断信息

菜单路径  诊断 → 删除之前的诊断信息

说明 Delete previous diagnostic message? It is possible that the diagnostic message remains valid.。

选择 否
 是

出厂设置 否

信号强度

菜单路径  诊断 → 信号强度

说明 Displays the signal quality of the level echo. Meaning of the display options - Strong: The evaluated echo exceeds the threshold by at least 10 dB. - Medium: The evaluated echo exceeds the threshold by at least 5 dB. - Weak: The evaluated echo exceeds the threshold by less than 5 dB. - No signal: The device does not find an usable echo. The signal quality indicated in this parameter always refers to the currently evaluated echo, either the level echo or the tank bottom echo. In case of a lost echo ('Signal quality' = No signal) the device generates the following error message: 'Diagnostic echo lost' = Warning (factory setting) or Alarm, if the other option has been selected in 'Diagnostic echo lost'.。

用户界面

- 强
- 中
- 弱
- 无信号

14.4.1 “设备信息”子菜单

菜单路径   诊断 → 设备信息

设备名称

菜单路径  诊断 → 设备信息 → 设备名称

说明 显示变送器名称。

出厂设置 Micropilot FMR20

固件版本号

菜单路径  诊断 → 设备信息 → 固件版本号

说明 显示安装的设备固件版本号。

扩展订货号 1

菜单路径  诊断 → 设备信息 → 扩展订货号 1

说明 显示扩展订货号的第 1 部分。

扩展订货号 2

菜单路径  诊断 → 设备信息 → 扩展订货号 2

说明 显示扩展订货号的第 2 部分。

扩展订货号 3

菜单路径  诊断 → 设备信息 → 扩展订货号 3

说明 显示扩展订货号的第 3 部分。

订货号

菜单路径  诊断 → 设备信息 → 订货号

说明 显示设备订货号。

序列号

菜单路径  诊断 → 设备信息 → 序列号

说明 显示测量设备的序列号。

电子铭牌版本号

菜单路径  诊断 → 设备信息 → 电子铭牌版本号

说明 显示电子铭牌(ENP)的版本号。

14.4.2 “仿真”子菜单

菜单路径  诊断 → 仿真

仿真

菜单路径  诊断 → 仿真 → 仿真

说明 Select process variable to be simulated. The Simulation is used to simulate specific measuring values or other conditions. This helps to check the correct configuration of the device and connected control units.。

选择

- 关
- 电流输出
- 距离

出厂设置 关

电流输出值

菜单路径  诊断 → 仿真 → 电流输出值 1

说明 定义仿真电流输出值。

用户输入 3.59 ... 22.5 mA

出厂设置 3.59 mA

过程变量值

菜单路径  诊断 → 仿真 → 过程变量值

说明 Value of the simulated process variable. Downstream measured value processing and the signal output use this simulation value. In this way, users can verify whether the measuring device has been configured correctly.。

用户输入 0 ... 21.8 m

出厂设置 0 m

索引

图标

《安全指南》 (XA) 6

0 ... 9

4mA 对应值 (参数) 82

20mA 对应值 (参数) 82

A

安全设置 (子菜单) 80

安全指南

 基本 8

B

Bluetooth® 蓝牙无线技术 24

报头数 (参数) 86

C

菜单

 设置 73

操作安全 8

产品安全 9

处置 41

D

当前抑制距离 (参数) 75

当前诊断信息 (参数) 90

电流输出 (子菜单) 81

电流输出值 1 (参数) 94

电子铭牌版本号 (参数) 93

调试软件中的诊断事件 39

订货号 (参数) 93

F

返厂 41

仿真 (参数) 94

仿真 (子菜单) 94

访问状态工具 (参数) 76

附件

 服务专用 63

 设备专用 42

 通信专用 63

 系统组件 64

G

高级设置 (子菜单) 76

更换设备 41

工作场所安全 8

估算距离 (参数) 78

估算灵敏度 (参数) 76

固件版本号 (参数) 92

管理员 (子菜单) 84

过程变量值 (参数) 94

H

HART 地址 (参数) 86

HART 短标签 (参数) 86

HART 描述符 (参数) 87

HART 日期代码 (参数) 88

HART 通信 24

HART 消息 (参数) 87

HART 修订版本号 (参数) 87

J

介质 8

距离 (参数) 74

距离 (SV) (参数) 88

距离单位 (参数) 73

距离调整 (参数) 75

K

空标 (参数) 73

扩展订货号 1 (参数) 92

扩展订货号 2 (参数) 92

扩展订货号 3 (参数) 92

L

蓝牙调试 (子菜单) 89

蓝牙模式 (参数) 89

量程比 (参数) 81

流量测量设置 33

M

满标 (参数) 73

盲区距离 (参数) 77

P

偏置量 (参数) 78

Q

确认密码 (参数) 84

R

Relative echo amplitude (TV) (参数) 88

人员要求 8

软件修订版本号 (参数) 88

S

删除之前的诊断信息 (参数) 90

上一条诊断信息 (参数) 90

设备 ID (参数) 87

设备复位 (参数) 84

设备更换 41

设备类型 (参数) 86

设备名称 (参数) 92

设备位号 (参数) 73

设备信息 (子菜单) 92

设备修订版本号 (参数) 87

设置 (菜单) 73

设置访问密码 (参数) 84

失波延迟时间 (参数) 80

使用测量设备

 参见 指定用途

 临界工况 8

 使用错误 8

首次回波灵敏度 (参数)	77
输出电流 (参数)	81
输出模式 (参数)	77
输入访问密码 (参数)	76
速度变化 (参数)	76

T

Temperature (QV) (参数)	89
特殊自由空间 (参数)	85
通过 RIA15 显示诊断事件	39
通信 (子菜单)	86

W

维护	40
维修理念	41
文档	
功能	5
文档功能	5
物位 (参数)	74
物位(或线性化值) (参数)	79

X

线性化后的物位(PV) (参数)	88
线性化类型 (参数)	78
信号强度 (参数)	74, 90
修整 (参数)	82
修整值过低 (参数)	83
修整值过高 (参数)	83
序列号 (参数)	93

Y

液位测量设置	32
抑制距离 (参数)	75
应用	8
应用范围	
其他风险	8
硬件修订版本号 (参数)	87

Z

诊断 (子菜单)	90
诊断失波 (参数)	80
指定用途	8
子菜单	
安全设置	80
电流输出	81
仿真	94
高级设置	76
管理员	84
蓝牙调试	89
设备信息	92
通信	86
诊断	90
阻尼时间输出 (参数)	81



71442264