

技术资料

Ceraliquid CPS41D, CPS41

pH 电极，Memosens 数字式或模拟式电极



用于过程测量，带陶瓷隔膜和液态 KCl 电解液，
可选内置温度传感器

应用

极低电导率介质、高浓度有机溶剂或酒精：

- 化工行业
- 有机化学品
- 电厂
- 食品行业
- 实验室测量

通过 ATEX-和 FM 认证，可以在危险区中使用

优势

- 采用液态 KCl 电解液，可以用于极低电导率介质测量 ($\geq 0.1 \mu\text{S}/\text{cm}$)
- 陶瓷隔膜设计，可控制特定流速的 KCl 电解液
- 在液态加压条件下可以在绝对压力不超过 11 bar (160 psi) 的条件下使用
- 采用独立参比引线，抗中毒性能优异
- 耐 CIP/SIP 清洗
- pH 玻璃膜适用于蒸汽消毒应用
- 提供四种电极长度：120 mm、225 mm、360 mm 和 425 mm
- 模拟式电极可以内置 Pt100 或 Pt1000 温度传感器，数字式电极可以内置 NTC30K 温度传感器

Memosens 技术优势

- 非接触式感应信号传输确保最高过程安全
- 数字式数据传输确保数据安全
- 储存传感器特征参数，操作简便
- 传感器中记录传感器负荷参数，可以通过 Memobase Plus CYZ71D 实现预维护

功能与系统设计

测量原理

pH 测量

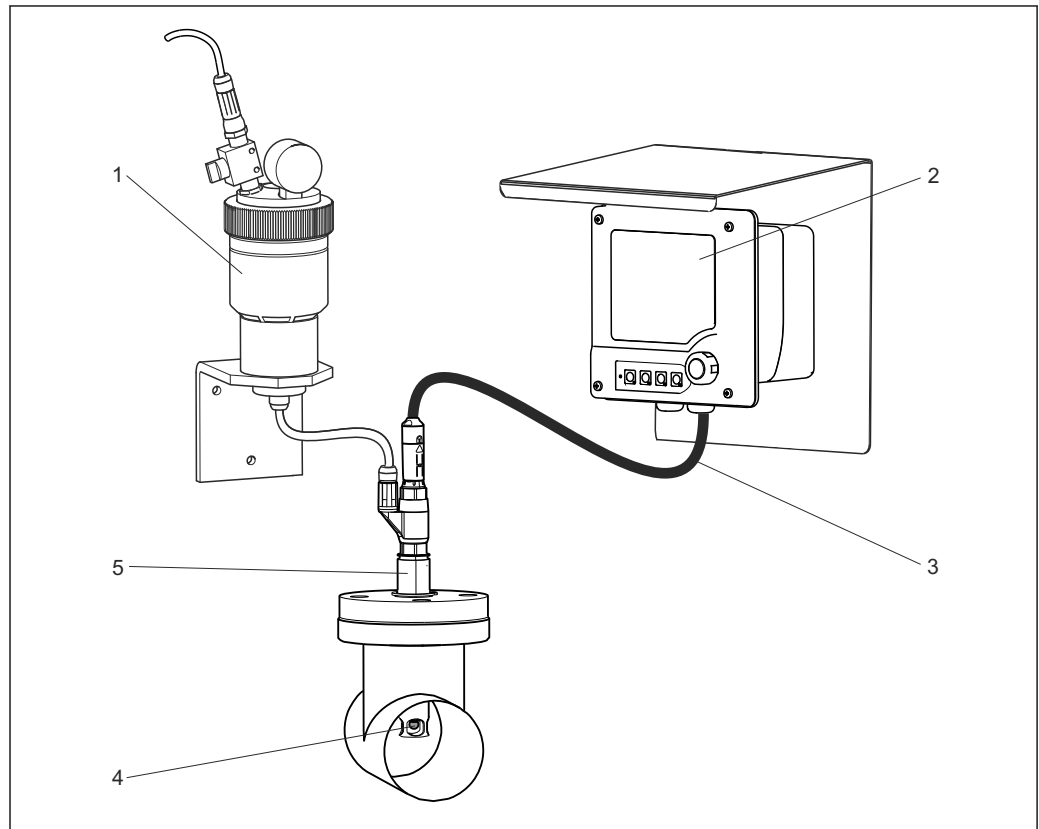
pH 值是液体介质酸度和碱度测量单位。电极玻璃膜上生成电化学电位，电位值取决于介质的 pH 值。氢离子(H⁺)选择性渗透通过外层膜，产生电化学电位，即电化分界层的电位。内置 Ag/AgCl 参比系统用作参比电极。

变送器基于能斯特方程(NERNST)将测量电压转换成相应的 pH 值。

测量系统

完整的测量系统包括:

- pH 电极 CPS41D 或 CPS41
- 变送器，例如：Liquiline CM42、CM44x/R、Mycom153、Liquisys M CPM2x3
- Memosens 数据电缆 CYK10 或 CYK20 (Memosens 数字式电极)或 CPK9 (模拟式电极)
- 浸入式安装支架、流通式安装支架或可伸缩式安装支架，例如：CPA442
- 加压盐罐 CPY7



A0027761

图 1 pH 测量系统示意图

- 1 加压盐罐 CPY7
- 2 Liquiline M CM42 两线制变送器，可以在危险区中使用
- 3 Memosens 数据电缆 CYK10
- 4 pH 电极 CPS41D
- 5 过程安装支架 Unifit CPA442

CPS41D 的通信和数据处理

与变送器通信

始终将 Memosens 数字式电极连接至 Memosens 变送器。模拟式电极无法与变送器进行数据传输。

数字式电极中可以储存测量系统参数。包括：

- 制造参数
 - 序列号
 - 订货号
 - 生产日期
- 标定参数
 - 标定日期
 - 25 °C (77 °F)时的斜率
 - 25 °C (77 °F)时的零点
 - 标定次数
 - 最近一次标定使用的变送器序列号
- 工作参数
 - 温度应用范围
 - pH 应用范围
 - 首次调试日期
 - 最高温度值
 - 极端条件下的工作小时数
 - 消毒次数
 - 玻璃膜阻抗

Liquiline CM44x、CM42 和 Memobase Plus CYZ71D 可以显示上述参数。

可靠性

可靠性

操作简便

Memosens 传感器内置电子部件，用于储存标定参数和其他信息(例如：总工作小时数和极端工况条件下的工作小时数)。连接后，电极参数自动传输至变送器中，用于计算测量值。电极中储存标定参数，可以在测量点之外进行传感器标定和调节。优点如下：

- 在优化外部条件的测量实验室中简单标定，提升标定质量。
- 可以快速、简便地更换预标定传感器，极大地提升测量点的适用性。
- 基于所有储存的传感器负荷参数和标定参数可以确定维护时间间隔。
- 传感器历史可以储存在外部数据储存单元和计算程序中，例如：Memobase Plus CYZ71D。因此，可以基于先前历史确认传感器的当前应用。

完整性

数字式数据传输确保数据安全

Memosens 技术对传感器中的测量值进行数字式处理，并通过非接触式连接将测量值传输至变送器，无电气干扰。优点如下：

- 传感器故障或传感器和变送器间的连接中断时，自动发出错误信息
- 及时错误检测，提升了测量点适用性

安全性

最高过程安全性

通过非接触式连接进行感应式测量值传输，Memosens 确保了最高过程安全性，具有下列优点：

- 消除了所有湿气导致的测量问题。
 - 接头连接免腐蚀
 - 测量值不受湿气的影晌。
 - 即使在水下也可以连接
- 变送器与介质电气隔离。无需考虑过去的“对称系统的高阻抗”、“不对称系统”或阻抗转换器对测量的影响。
- 数字式测量值传输的屏蔽措施确保了电磁兼容安全性(EMC)。
- 采用本安型电子部件，完全可以在危险区中测量。

输入

测量值

pH 值
温度

测量范围

AB 型和 AC 型电极(适用于水/污水应用):

pH: 1...12

温度: -15...80 °C (5...176 °F)

BB 型和 BC 型电极(适用于过程测量和消毒应用):

pH: 0...14

温度: 0...135 °C (32...275 °F)



请注意过程操作条件。

安装条件

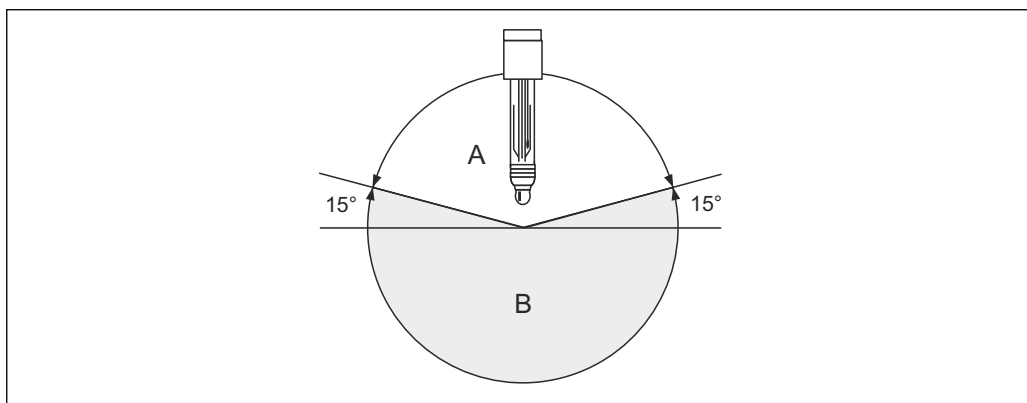
安装指南

禁止倒装电极。水平倾斜角必须至少为 15°。倾斜安装角过小，玻璃膜中会形成气泡层，导致 pH 隔膜不能完全浸润在内部电解液中。

注意

拧入电极前，确保安装支架的螺纹连接清洁，工作正常。

- ▶ 手动拧紧电极(3 Nm)! (参数值仅适用于使用 Endress+Hauser 安装支架安装。)
- ▶ 确保遵守所使用安装支架《操作手册》中的安装指南要求。



A0024316

图 2 电极的安装示意图，水平倾斜角度：min. 15°

- A 允许安装角度
- B 禁止安装角度

环境条件

环境温度范围

注意

存在霜冻损坏电极的风险

- ▶ 温度低于-15 °C (5 °F) 时，禁止使用电极。

储存温度

0...50 °C (32...122 °F)

防护等级

IP 68: Memosens 接头(10 m (33 ft)水柱, 25 °C (77 °F), 45 天, 1 M KCl)

IP 68: TOP68 接头(1 m (3.28 ft)水柱, 50 °C (122 °F), 168 h)

IP 67: GSA 接头和 SSA 接头(带密闭接头系统)

过程条件

过程温度	AB 型和 AC 型电极:	-15...80 °C (5...176 °F)
	BB 型和 BC 型电极:	0...135 °C (32...275 °F)

过程压力(绝压) 1...11 bar (15...160 psi), 通过独立 KCl 加压盐罐实现液态加压时



小心
 在加压条件下长时间使用时, 电极内部的压力会增大
 存在玻璃破裂导致人员受伤的风险
 ▶ 在减压或在大气压条件下使用时, 避免电极过热。
 ▶ 操作这些电极时, 需佩戴护目镜和防护手套。

最小电导率	AB 型和 BB 型电极 (带单隔膜)	Min. 5 µS/cm (KCl 电解液快消耗完时, 将流速调至最低)
	AC 型和 BC 型电极 (带三个隔膜)	Min. 0.1 µS/cm (带接地端的不锈钢流通式安装支架; KCl 电解液快消耗完时, 将流速调至最低并保持稳定)

pH 范围	AB 型、AC 型:	1...12 pH
	BB 型、BC 型:	0...14 pH



注意
 存在电极损坏的风险
 ▶ 请勿在其他未指定的应用场合中操作电极!

KCl 消耗量

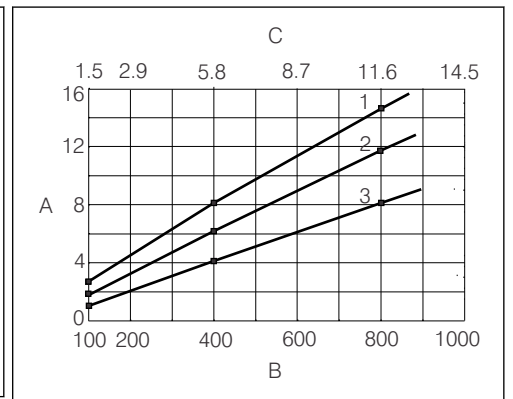
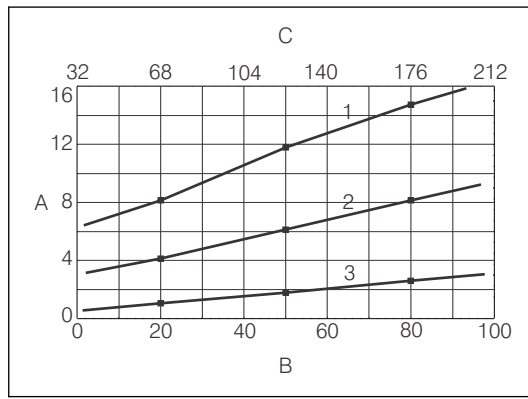


图 3 KCl 消耗量, 取决于温度

- A 消耗量(ml/天)
- B 温度(°C)
- C 温度(°F)
- 1 800 mbar (11.6 psi)过压
- 2 400 mbar (5.8 psi)过压
- 3 100 mbar (1.5 psi)过压

图 4 KCl 消耗量, 取决于过程压力

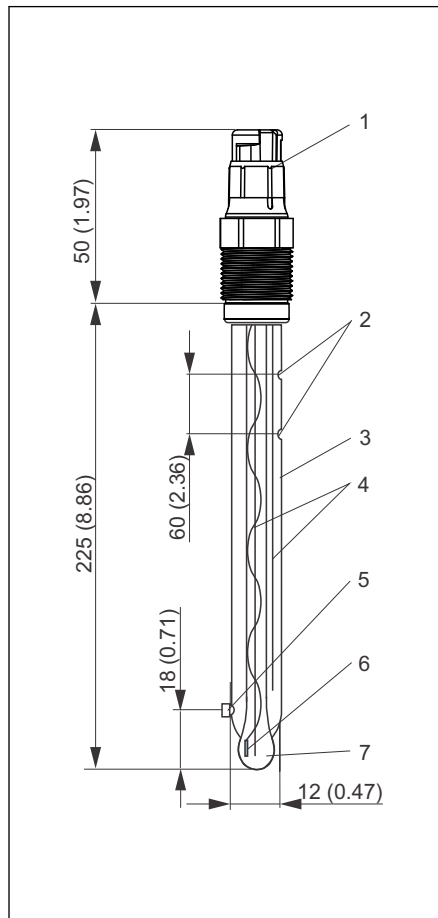
- A 消耗量(ml/天)
- B 过压(mbar)
- C 过压(psi)
- 1 80 °C (176 °F)流体温度
- 2 50 °C (122 °F)流体温度
- 3 20 °C (68 °F)流体温度



以上均为带单个隔膜电极的近似 KCl 电解液消耗量。带三个隔膜的电极的 KCl 电解液消耗量略高于上述数值。

机械结构

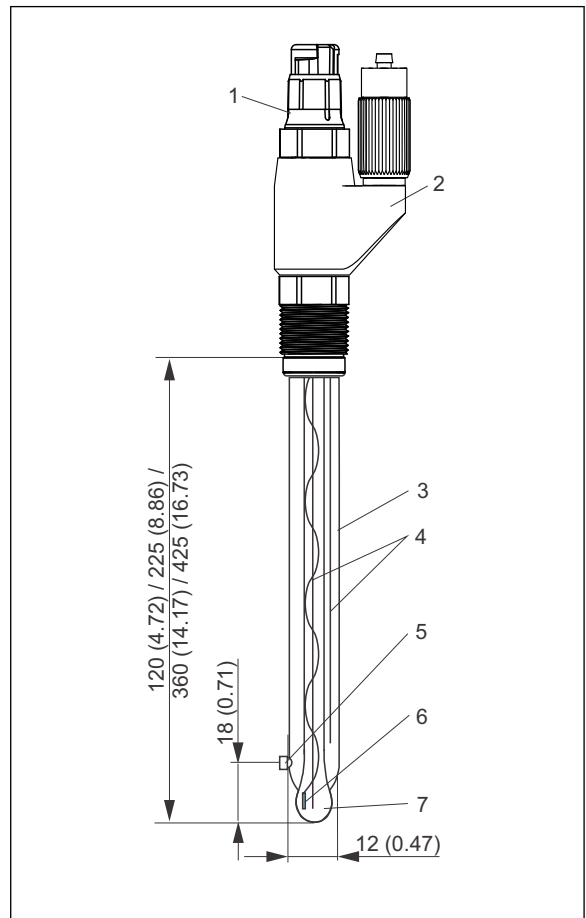
CPS41D 的设计及外形尺寸



A0024424

图 5 CPS41D, 带 Memosens 接头, 安装在 CPA441 中

- 1 Memosens 接头
- 2 KCl 填充口
- 3 液态 KCl 电解液
- 4 Ag/AgCl 参比引线
- 5 陶瓷隔膜
- 6 NTC 30K 温度传感器
- 7 pH 玻璃膜

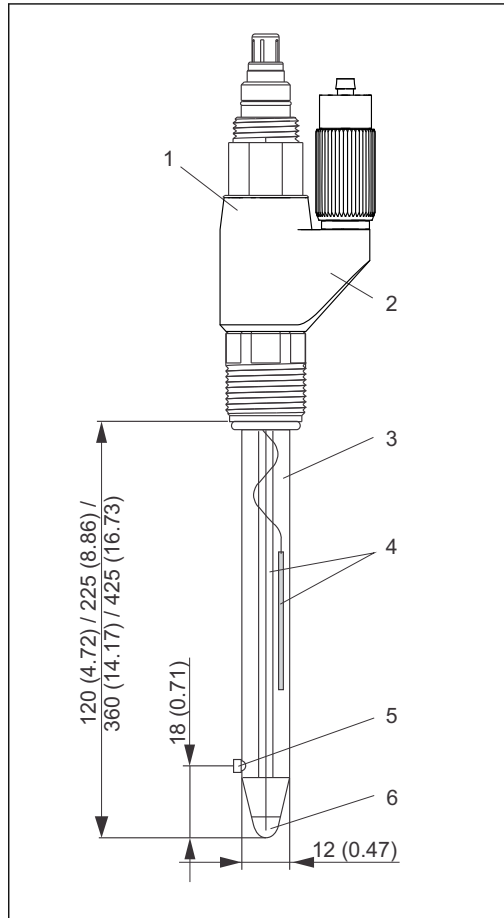


A0024425

图 6 CPS41D, 带 Memosens 接头和软管连接

- 1 Memosens 接头
- 2 KCl 填充口的软管连接
- 3 液态 KCl 电解液
- 4 Ag/AgCl 参比引线
- 5 陶瓷隔膜
- 6 NTC 30K 温度传感器
- 7 pH 玻璃膜

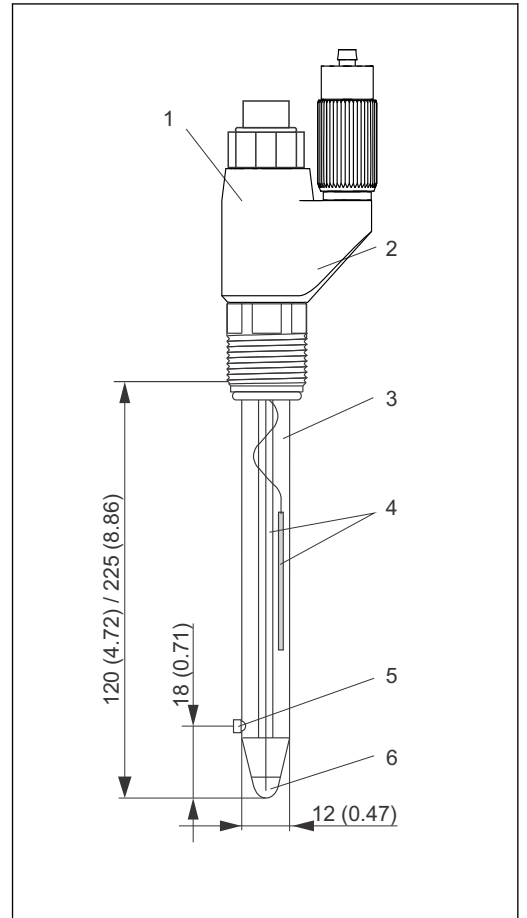
CPS41 的设计及外形尺寸



A0024339

图 7 CPS41, 带 ESS 插头

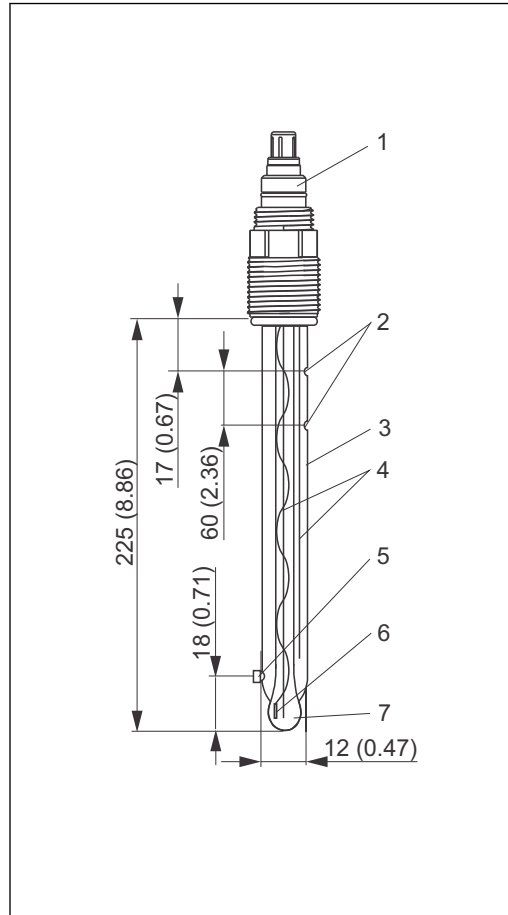
- 1 ESS 电极插头, Pg 13.5
- 2 KCl 填充口的软管连接
- 3 液态 KCl 电解液
- 4 Ag/AgCl 参比引线
- 5 陶瓷隔膜
- 6 pH 玻璃膜



A0024338

图 8 CPS41, 带 SSA 插头

- 1 SSA 电极插头, Pg 13.5
- 2 KCl 填充口的软管连接
- 3 液态 KCl 电解液
- 4 Ag/AgCl 参比引线
- 5 陶瓷隔膜
- 6 pH 玻璃膜



A0024337


图 9 CPS41, 带 ESA 插头, 安装在 CPA441 中, 带温度传感器

- 1 TOP68 插头, Pg 13.5
- 2 KCl 加注口
- 3 KCl 填充口
- 4 Ag/AgCl 参比引线
- 5 陶瓷隔膜
- 6 Pt100 或 Pt1000 温度传感器
- 7 pH 玻璃膜

重量	0.1 kg (0.2 lbs)	
材料	电极杆:	过程玻璃
	pH 玻璃膜:	A、B 型
	金属引线:	Ag/AgCl
	隔膜:	陶瓷, 适用于蒸汽消毒应用
过程连接	Pg 13.5	
温度传感器	CPS41D:	NTC30K
	CPS41:	Pt100、Pt1000

接头	CPS41D-****A*:	Memosens 接头, 适用于数字式非接触数据传输, 耐压 16 bar (232 psi)
	CPS41D-****B*:	Memosens 接头, 带 KCl 软管连接, 适用于数字式非接触数据传输, 耐压 16 bar (232 psi)
	CPS41	
	ESA:	螺纹接头 Pg 13.5, TOP68, 适用于带/不带温度传感器的电极, 耐压 16 bar (232 psi)
	ESS:	软管接头 Pg 13.5, TOP68, 适用于带/不带温度传感器的电极, 耐压 16 bar (232 psi), 防爆型(Ex)
	GSA:	螺纹插头 Pg 13, 适用于不带温度传感器的电极
	SSA:	软管接头 Pg 13.5, 适用于不带温度传感器的电极
参比系统	Ag/AgCl 参比引线, 盐桥电解液: 液态 KCl、3M、不含 AgCl	

证书和认证

CPS41D 的防爆认证(Ex)	<p>ATEX II 1G Ex ia IIC T3/T4/T6 Ga</p> <p>IECEX Ex ia IIC T3/T4/T6 Ga</p> <p>FM IS Cl. I Div. 2, 与 Liquiline M CM42 和 Mycom S CPM153 变送器配套使用</p> <p>CSA IS Cl. I Div. 2, 与 Liquiline M CM42 和 Mycom S CPM153 变送器配套使用</p> <p> 危险区使用的 Memosens 数字式电极的接头上带桔红色环。</p>
CPS41 的防爆认证(ESA 或 ESS 接头)	<p>ATEX II 1G Ex ia IIC T3/T4/T6 Ga</p> <p>CSA IS Cl. I Div. 2, 与 Mycom S CPM153 变送器配套使用</p> <p>FM Cl. I Div. 2, 与 Mycom S CPM153 变送器配套使用</p>
TÜV 认证(Memosens 接头)	承压能力为 16 bar (232 psi) (表压), 至少三倍安全过压保护
TÜV 认证(TOP68 接头)	承压能力为 16 bar (232 psi) (表压), 至少三倍安全过压保护
CPS41D 的电磁兼容性(EMC)	干扰发射和抗干扰能力符合 EN 61326: 2012 标准

订购信息

产品主页

www.endress.com/cps41d

www.endress.com/cps41

Configurator 产品选型软件

引导区位于产品主页的右侧。


1. 在“设备支持”下点击“仪表选型”。
 - ↳ 在单独窗口中打开产品选型软件。
 2. 选择符合您需求的所有选项，设置设备。
 - ↳ 从而获取设备的有效完整订货号。
 3. 以 PDF 或 Excel 文件输出订货号。点击屏幕上方的正确按钮即可。
-

供货清单

供货清单包括：

- 所订购型号的电极
- 《简明操作指南》


附件

 以下为本文档发布时可提供的重要附件。未列举附件的详细信息请联系 Endress+Hauser 当地销售中心。

安装支架


Cleanfit CPA871

- 灵活过程可伸缩式安装支架，适用于水、污水和化工行业
- 适用于标准 12 mm 传感器的应用
- 产品主页上的 Configurator 产品选型软件: www.endress.com/cpa871

 《技术资料》TI01191C

Cleanfit CPA875

- 可伸缩式过程安装支架，适用于消毒和卫生应用
- 适用于使用标准 12 mm 传感器进行在线测量，适用参数: pH、ORP 和溶解氧
- 产品主页上的 Configurator 产品选型软件: www.endress.com/cpa875

 《技术资料》TI01168C


Cleanfit CPA472D

- 可伸缩式安装支架，结构坚固，用于安装 pH 电极、ORP 电极或其他工业传感器
- 重型支架，使用耐久材料
- 手动或气动远程控制操作
- 产品主页上的 Configurator 产品选型软件: www.endress.com/cpa472d

 《技术资料》TI00403C

Cleanfit CPA473

- 可伸缩式过程安装支架，不锈钢材质，带截止球阀，可以安全可靠地分离介质和环境
- 产品主页上的 Configurator 产品选型软件: www.endress.com/cpa473

 《技术资料》TI00344C


Cleanfit CPA474

- 可伸缩式过程安装支架，塑料材质，带截止球阀，可以安全可靠地分离介质和环境
- 产品主页上的 Configurator 产品选型软件: www.endress.com/cpa474

 《技术资料》TI00345C


Unifit CPA442

- 安装支架，适用于食品行业、生物技术和制药行业
- 通过 EHEDG 测试和 3A 认证
- 产品主页上的 Configurator 产品选型软件: www.endress.com/cpa442

 《技术资料》TI00306C


Dipfit CPA111

- 浸入式安装支架，塑料材质，用于在敞口罐或密闭罐中安装
- 产品主页上的 Configurator 产品选型软件: www.endress.com/cpa111

 《技术资料》TI00112C


Dipfit CPA140

- 浸入式安装支架，带法兰连接，用于在苛刻过程中安装 pH/ORP 电极
- 产品主页上的 Configurator 产品选型软件: www.endress.com/cpa140

 《技术资料》TI00178C


Flowfit CPA240

- 流通式安装支架，用于在所需过程中安装 pH/ORP 电极
- 产品主页上的 Configurator 产品选型软件: www.endress.com/cpa240

 《技术资料》TI00179C

Flowfit CPA250

- 流通式安装支架，适用于 pH/ORP 测量
- 产品主页上的 Configurator 产品选型软件: www.endress.com/cpa250

 《技术资料》TI00041C

Ecofit CPA640

- 套件包括适配接头，适用于 120 mm pH/ORP 电极和带 TOP68 接头的传感器电缆
- 产品主页上的 Configurator 产品选型软件: www.endress.com/cpa640



《技术资料》TI00246C

加压盐罐**加压盐罐 CPY7**

- 用于储存 KCl 电解液，150 ml
- 订购信息请参考《操作手册》中的产品选型表(BA00128C)

电解液**KCl 电解液，用于液态填充 pH/ORP 电极**

- 3.0 mol, T = -10...100 °C (14...212 °F), 1000 ml (33.81 fl.oz); 订货号: CPY4-2
- 1.5 mol, T = -30...130 °C (-22...266 °F), 1000 ml (33.81 fl.oz); 订货号: CPY4-4
- 3.0 mol, T = -10...100 °C (14...212 °F), 250 ml (8.45 fl.oz); 订货号: CPY4-5
- 1.5 mol, T = -30...130 °C (-22...266 °F), 250 ml (8.45 fl.oz), 订货号: CPY4-6

标定液**Endress+Hauser 的高品质标定液 CPY20**

第二种标定液符合 PTB 认证(联邦德国工程物理研究所)的主要参比材料要求，也符合 NIST 认证(美国国家标准技术研究所)的标准参比材料要求，按照 DIN19266 标准由 DKD(德国标定服务机构)认证实验室颁发，符合 DIN 17025 标准。

产品主页上的 Configurator 产品选型软件: www.endress.com/cpy20

测量电缆**CYK10 Memosens 数据电缆**

- 适用于 Memosens 数字式传感器
- 产品主页上的 Configurator 产品选型软件: www.endress.com/cyk10



《技术资料》TI00118C

Memosens 实验室电缆 CYK20

- 适用于 Memosens 数字式传感器
- 产品主页上的 Configurator 产品选型软件: www.endress.com/cyk20

CPK1

适用于带 GSA 接头的 pH/ORP 电极



订购信息请咨询当地销售中心或登录网址查询: www.endress.com。

CPK9

- 适用于带 TOP68 接头的传感器，及高温和高压应用场合，IP 68
- 在产品选型表中选择



详细信息和订购信息请咨询 Endress+Hauser 当地销售中心。

